

PT

2019

OPTIMUM®

MASCHINEN - GERMANY



CATÁLOGO GERAL
EQUIPAMENTO DE METALMECÂNICA

Engenhos de furar

DH 55G / DH 55V.....	4
B 50GSM.....	6
DH 45G / DH 45V.....	8
DH 35G / DH 35V.....	10
B 40GSP / B 40GSM.....	12
DH 28GSV / DH 32GSV.....	14
DH 26GT / DH 28GS / DH 32GS.....	16
DH 40CT.....	18
DH 40CTP.....	20
DH 40G / DH 40GP.....	22
DH 24BV / DH 28BV / DH 40BV.....	24
B 24HV / B 28HV / B 34HV.....	26
DH 18V.....	28
B 16H / B 24H / B 28H / B 34H.....	30
DH 28FT / DH 28FS.....	32
DX 17V.....	34
DX 13V / DX 15V.....	36
D 17Pro / D 23Pro / D 26Pro / D 33Pro.....	38
RB 6T / RB 8S.....	40
B 13 basic / B 14 basic / B 16 basic / B 17PRO basic.....	42
B 20 / B 25 / B 32.....	43
RD 4 / RD 5 / RD 6.....	44
RD 3.....	46
Acessórios de perfuração	
Compatibilidade de acessórios.....	48
Acessórios para brocas.....	50
Thermdrill.....	58

Engenhos de furar de base magnética

DM 60V / DM 98V.....	60
DM 50PM.....	62
DM 36VT.....	63
DM 35 / DM 50 / DM 35PF.....	64
DM 35V / DM 50V.....	66
DM 38VF.....	68

Fresadoras

MZ 2S / MZ 4S.....	70
MT 8.....	72
MT 230S.....	74
MT 200.....	76
MT 130S.....	78
MT 100.....	80
MF 2V / MF 4V.....	82
MF 2-B / MF 4-B.....	84
MT 60.....	86
MT 50.....	88
MT 50E.....	90
MB 4P / MB 4PV.....	92
MH 50G / MH 50V.....	94
MH 35G / MH 35V.....	96
MB 4.....	98
MH 25V / MH 25SV.....	100
MH 20V / MH 22V / MH 22VD.....	102
BF 16 Vario.....	104

Acessórios de fresar

Compatibilidade de prensas.....	108
Prensas.....	109
Compatibilidade de acessórios.....	112
Acessórios para fresadoras.....	116
Bancadas de máquinas.....	123
Kit inicial.....	124

Tornos

TH 8020D / TH 8030D.....	130
TH 6620D / TH 6630D.....	132
TX 5216 / TX 6222.....	134
TZ 4 / TZ 4V.....	136
TH 5620V.....	138
TH 5615D / TH 5620D / TH 5630D.....	140

TH 4615V.....	142
TH 4610D / TH 4615D / TH 4620D.....	144
TH 4210V.....	146
TH 4210 / TH 4210D / TH 4215D.....	148
TH 4010 / TH 4010D / TH 4010V.....	150
TM 4010 / TM 4010D.....	152
TH 3610 / TH 3610D.....	154
TH 3309 / TH 3309D / TH 3309V.....	156
TU 3008 / TU 3008G / TU 3008V.....	158
TU 2807 / TU 2807V.....	160
TU 2506 / TU 2506V.....	162
TU 2406 / TU 2406V.....	164
TU 2304 / TU 2304V.....	166
TU 2004V.....	168
TU 1503V.....	169

Acessórios para tornos

Compatibilidade de acessórios.....	170
Acessórios para tornos.....	172

Serretes de Fita/Disco para Metal

CS 275 / CS 315.....	188
SD 351AV.....	190
S 350DG.....	192
SD 500 / SD 500AV.....	194
S 300DG / S 300V.....	195
S 310V.....	196
SD 281V.....	197
S 285DG.....	198
S 275N / S 275NV.....	199
S 210G.....	200
S 181.....	201
S 181G.....	202
SD 200G.....	203
S 150G Vario.....	204
S 131GH.....	205
S 100G.....	206
SP 11V / SP 13V.....	207

Acessórios para serretes

Mesas de rolos MSR.....	208
Sistemas de medição LMS.....	209

Máquinas de Lixar / Polir

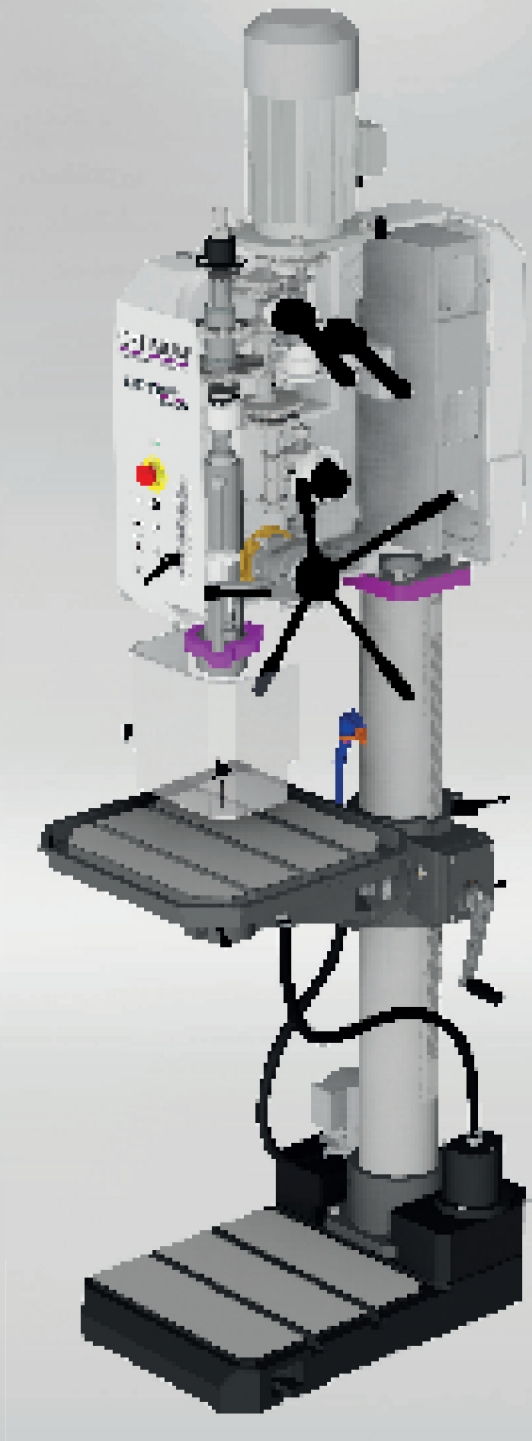
Afiador	GH 20T.....	212
Afiador	GH 10T / GH 15T.....	213
Afiador	DG 20.....	214
Afiador	GQ-D13.....	215
Esmeriladoras	GZ 20D - GZ 30DD.....	216
Esmeriladoras	GU 15 - GU 25, SM 300.....	217
Kir Vario para Esmeriladoras.....		218
Esmeriladoras combinadas	GZ 20C - GZ 25CD.....	220
Polidoras	GU 20P / GU 25P.....	221
Esmeriladoras combinadas	GU 15B - GU 25B.....	222
Esmeriladoras universais	GU 20S / GU 25S.....	223
Bases de máquinas.....		224
Lixadoras de cinta	BSM 75 / BSM 150.....	226
Lixadora de cinta	DBS 75.....	227
Lixadora de disco	TS 305.....	228

Quinadeiras, Calandras e Guilhotinas

Quinadeira	FP 3.....	230
Calandra	BM 3.....	230
Processadora de metal	SAR 1000.....	231
Guilhotina	PS 125 - PS 300.....	232
Prensas manuais	DDP 10 - DDP 50.....	232

Acessórios de máquinas

Lâmpadas de máquinas.....	234
Acessórios de refrigeração.....	236
Display Digital de Cotas Newall DP 700.....	238
Display Digital de Cotas DPA 21 / DPA 22.....	241
Display Digital de Cotas DRO 5.....	242
Acessórios de medição.....	242



ENGENHOS DE FURAR

ENGRENAGEM



Brocas com engrenagens

Pág. 18 - Pág. 35

CORREIA



Brocas de correia

Pág. 36 - Pág. 55

RADIAL



Brocas radiais

Pág. 52 - 53 e Pág. 56 - 59

Engenho de furar de engrenagem robusto para uso industrial

Com refrigeração, dispositivo de roscagem e alimentação automática

- ▶ Teclado de membrana fácil de limpar, resistente à água e sujidade
- ▶ Eletrônica de 24V DC
- ▶ Limitador de profundidade
- ▶ Baixa manutenção, caixa de engrenagens fechada lubrificada a óleo
- ▶ Motor de accionamento de dois estágios
- ▶ Luz integrada na cabeça de perfuração
- ▶ Com dispositivo de roscagem
- ▶ Interruptor principal
- ▶ Dispositivo de refrigeração integrado na base com filtro de refrigerante
- ▶ Coluna em ferro fundido extremamente estável

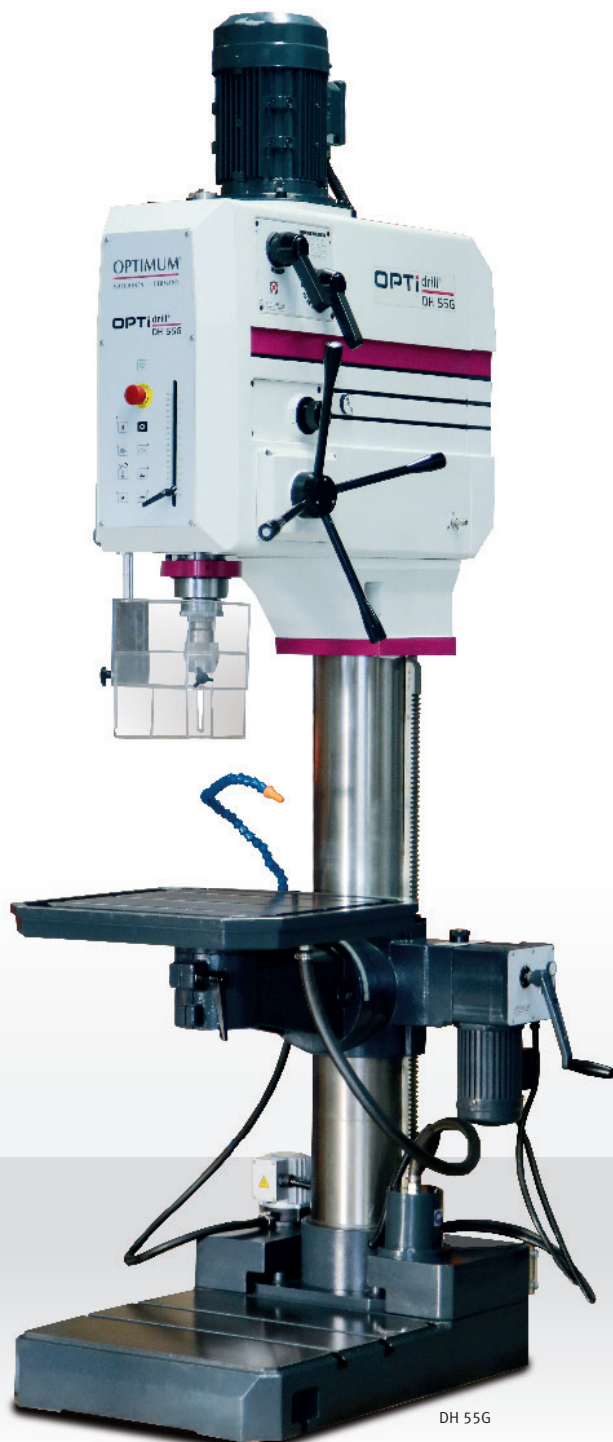
- ▶ Mesa com ajuste de altura motorizado
- ▶ Base sólida com rasgos T paralelas, com acabamento retificado

DH 55G

- ▶ Descida da árvore mecânica

DH 55V

- ▶ Descida da árvore eletrônica



DH 55G



DH 55V



COM E SEM VARIO

Dados técnicos, acessórios e dimensões

Dados técnicos	DH 55G	DH 55V
Art. no.	3034265	3034267
Especificações técnicas		
Ligação elétrica	400 V / 3 Ph ~50 Hz	
Potência do motor	2,2 / 2,8 kW	
Motor bomba de refrigeração	100 W	
Desempenho perfuração		
Em aço (S235JR)	Ø 55 mm	
Contínuo em aço(S235JR)	Ø 50 mm	
Abrir rosca em aço (S235JR)	M 42	
Cone árvore		
Curso	200 mm	
Cone árvore	CM 4	
Alcance	400 mm	
Avanço da árvore	3 Velocidades: 0,1 / 0,15 / 0,2 mm/U	
Velocidade rotativa		
Velocidade	45 - 2.000 min ⁻¹	10 - 3.000 min ⁻¹
Estágios	16 Velocidades	4 Velocidades, eletromagnético
Mesa perfuração		
Mesa C x L	600 x 600 mm	
Rasgos T / Espaçamento / N ^o	18 mm / 160 mm / 3	16 mm / 160 mm / 3
Capacidade de carga	350 Kg	
Rotação mesa / inclinação lateral	360° / ± 90°	
Distância fuso-mesa	130 - 750 mm	130 - 725 mm
Base da máquina		
Superfície de trabalho no pé C x L	515 x 570 mm	515 x 570 mm
Rasgos T / Espaçamento / N ^o	18 mm / 150 mm / 2	18 mm / 150 mm / 2
Distância fuso-pé	max. 1.300 mm	max. 1.300 mm
Dimensões		
Diâmetro da coluna	Ø 200 mm	
Dimensões C x L x A	850 x 1.050 x 2.500 mm	850 x 1.060 x 2.500 mm
Peso	850 kg	900 kg

Acessórios	Art. no.
Kit ferramentas fixação SPW 16, 58-peças	3352019
Brocas HSS-CO 1-13 mm 5%, 25-peças	3201010
Brocas HSS-CO 1-6 mm 5%, 51-peças	3201020
Brocas HSS-CO 6-10 mm 5%, 41-peças	3201021
BUCHA aperto rápido MK4 6000 rpm 1 - 16 mm	3050574
Redutor CM 4-CM 3	3050664
Redutor CM 4-CM 2	3050665
Kit básico Thermdrill CM 2	3060005
Pedal	3050032

para inversão do sentido de rosca

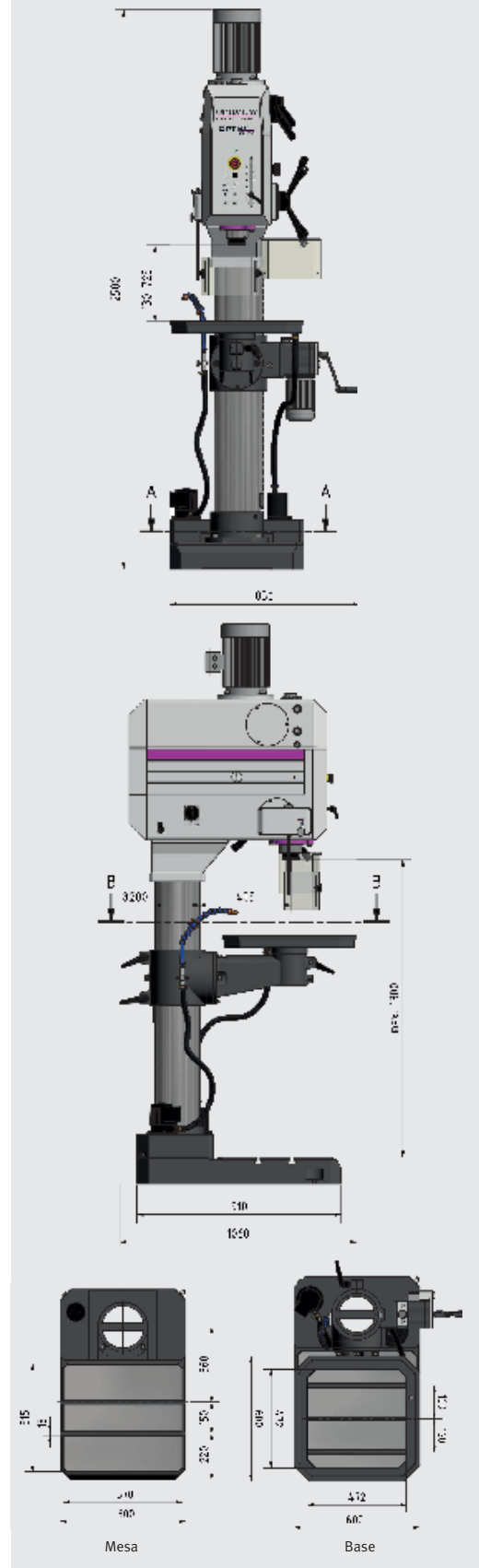
› Mais "Acessórios para máquinas de perfuração" na pág. 46



Prensas	Art. no.
BSI 140	3000214
BSI 200	3000220
BSI-Q 140	3000234
BSI-Q 200	3000240

› Informações sobre prensas na pág. 53

Dimensões



Equipamento standard

- › Bucha aperto rápido 1 - 16 mm
- › Cone morse 4/B16

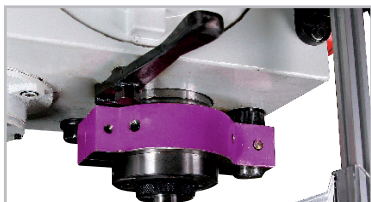
Engenho de Furar robusto para uso industrial com sistema de refrigeração e roscagem, com avanço automático da árvore

- ▶ Funcionamento suave graças a tempera das engrenagens em óleo
- ▶ Coluna com paredes espessas, para maior robustez e estabilidade
- ▶ Precisão de concentricidade elevada devido ao eixo temperado e retificado
- ▶ Motor de duas bobinagens
- ▶ Mesa rotativa em 360°
- ▶ Rotação dir./esq.
- ▶ Luz integrada
- ▶ Árvore com extractor de cone incluído
- ▶ Protecção da bucha bem dimensionada c/ microswitch

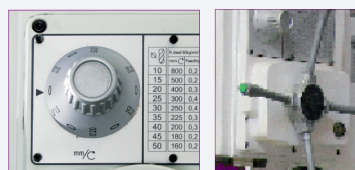
Design sólido,
fundição
950 kg
Ação suave, estável

Extractor de cone integrado

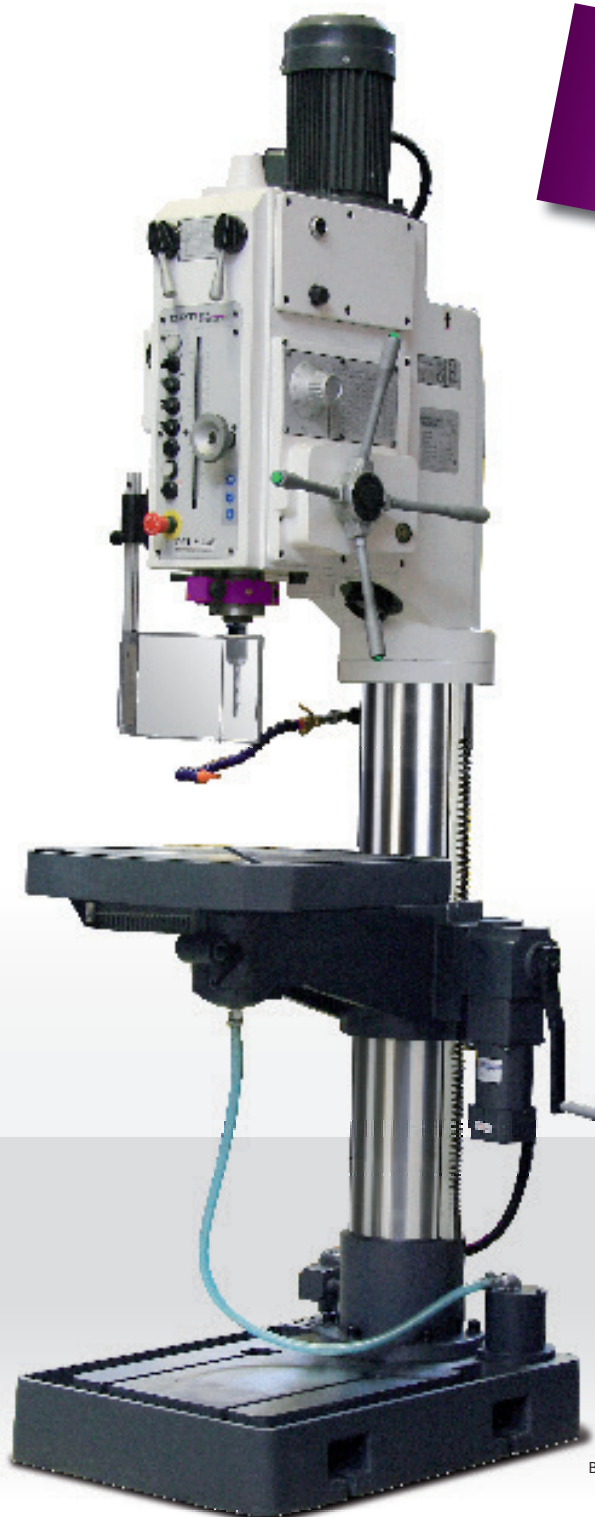
- > Bloqueio do fuso com ejetor integrado para fácil troca de ferramentas



Avanço automático da árvore



Para furos profundos ou cegos, pode ser activado ou desactivado carregando no botão de avanço automático



B 50GSM



Dados técnicos, acessórios e dimensões

Dados técnicos	B 50GSM
Art. no.	3034500
Especificações técnicas	
Ligação eléctrica	400 V / 3 Ph ~50 Hz
Potência total	2,4 / 3,0 kW
Motor bomba de refrigeração	40 W
Desempenho perfuração	
Em aço (S235JR)	Ø 50 mm
Contínuo em aço(S235JR)	Ø 45 mm
Abrir rosca em aço (S235JR)	M 42
Cone árvore	
Curso	230 mm
Cone árvore	CM 4
Alcance	375 mm
Avanço da árvore	6 Velocidades: 0,05 - 0,3 mm/U
Velocidade rotativa	
Velocidade	54 - 2.090 min ⁻¹
Estágios	18 Velocidades
Mesa perfuração	
Mesa C x L	600 x 600 mm
Rasgos T / Espaçamento / N°	18 mm / diagonal / 2
Capacidade de carga	300 kg
Rotação mesa / inclinação lateral	360° / ± 90°
Distância fuso-mesa	max. 800 mm
Base da máquina	
Superfície de trabalho no pé C x L	600 x 520 mm
Rasgos T / Espaçamento / N°	18 mm / 2 / 280 mm
Distância fuso-pé	max. 1.300 mm
Dimensões	
Diâmetro da coluna	Ø 200 mm
Dimensões C x L x A	985 x 775 x 2.460 mm
Peso	950 kg

Equipamento standard

- > Bucha aperto rápido 1 - 16 mm
- > Cone morse 4/B16
- > Porca-T

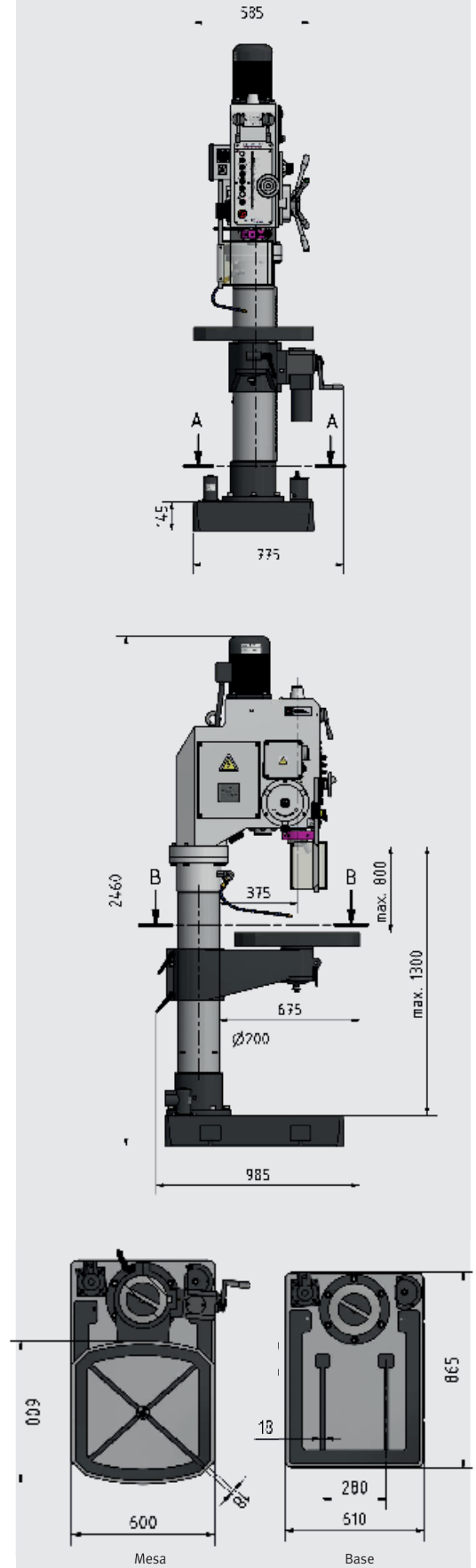
Acessórios

Acessórios	Art. no.
Kit ferramentas fixação SPW 16, 58-peças	3352019
Grampo aperto 18 mm/M 16	3352032
Broca HSS-CO 5%, 25-peças	3201010
Broca HSS-CO 5%, 51-peças	3201020
Broca HSS-CO 5%, 41-peças	3201021
Bucha aperto rápido 1 - 16 mm	3050574
Redutor CM 4-CM 3	3050664
Redutor CM 4-CM 2	3050665
Kit básico Thermdrill CM 2	3060005
> Mais "Acessórios para máquinas de perfuração" na pág.46	

Prensas

Prensas	Art. no.
BSI 140	3000214
BSI 200	3000220
BSI-Q 140	3000234
BSI-Q 200	3000240
> Informações sobre Prensas na pág.53	

Dimensões



Engenhos de furar de engrenagem robusto para uso industrial

DH 45V com controle de velocidade infinitamente variável

- ▶ Teclado de membrana, fácil de limpar, resistente à água e sujidade
- ▶ Eletrônica de 24V DC
- ▶ Limitador de profundidade
- ▶ Lubrificação automática de engrenagens através de bomba de óleo
- ▶ Luz integrada na cabeça de perfuração
- ▶ Interruptor principal
- ▶ Proteção de grandes dimensões, ajustável em altura com interruptor de segurança para a máxima proteção do utilizador
- ▶ Mesa de perfuração sólida, de grande dimensão, retificada com ranhuras em T paralelas e canal de água de arrefecimento, rotativa $\pm 90^\circ$ à volta da coluna
- ▶ O sistema de refrigeração e o tanque de refrigeração externo podem ser removidos para um esvaziamento completo de forma fácil

- ▶ Coluna em ferro fundido extremamente estável
- ▶ Base sólida com rasgos T paralelas, com acabamento retificado

DH 45G

- ▶ Descida da árvore mecânica

DH 45V

- ▶ Descida da árvore eletrônica



DH 45G

DH 45V

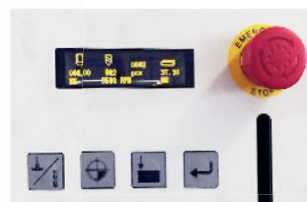
DH 45V

Variador Siemens SINAMICS G110M

- > Compatível com a norma EMC pelo seu design compacto
- > Funções de segurança interna



made in EU



Controlo moderno

- > Visor de fácil leitura para visualização de velocidade, profundidade de furação, profundidade de rosca e contador de peças
- > Desativação da alimentação através da configuração de profundidade



COM E SEM VARIO

Dados técnicos, acessórios e dimensões

Dados técnicos	DH 45G	DH 45V**
Art. no.	3034255	3034262
Especificações técnicas		
Ligação eléctrica	400 V / 3 Ph ~50 Hz	
Potência do motor	2,2 kW	
Motor bomba de refrigeração	100 W	
Desempenho perfuração		
Em aço (S235JR)	Ø 40 mm	
Contínuo em aço(S235JR)	Ø 35 mm	
Abrir rosca em aço (S235JR)	M 35	
Cone árvore		
Curso	180 mm	
Cone árvore	CM 4	
Alcance	350 mm	
Avanço da árvore	3 Velocidades: 0,1 / 0,15 / 0,2 mm/U	
Velocidade rotativa		
Velocidade	90 - 1.520 min ⁻¹	30 - 2.430 min ⁻¹
Estágios	8 Velocidades	4 Velocidades, eletromagnético
Mesa perfuração		
Mesa C x L	530 x 530 mm	
Rasgos T / Espaçamento / N ^o	18 mm / 125 mm / 3	
Capacidade de carga	250 Kg	
Rotação mesa / inclinação lateral	360° / ± 90°	
Distância fuso-mesa	100 - 740 mm	
Base da máquina		
Superfície de trabalho no pé C x L	435 x 445 mm	
Rasgos T / Espaçamento / N ^o	18 mm / 150 mm / 2	
Distância fuso-pé	max. 1.210 mm	
Dimensões		
Diâmetro da coluna	Ø 150 mm	
Dimensões C x L x A	880 x 595 x 2.445 mm	
Peso	515 kg	

Acessórios	Art. no.
Kit ferramentas fixação SPW 16, 58-peças	3352019
Kit ferramentas fixação SPW 14, 58-peças	3352018
Broca HSS-CO 5%, 25-peças	3201010
Broca HSS-CO 5%, 51-peças	3201020
Broca HSS-CO 5%, 41-peças	3201021
Bucha aperto rápido 1 - 16 mm	3050574
Redutor CM 4-CM 3	3050664
Redutor CM 4-CM 2	3050665
Kit básico Thermdrill CM 2	3060005
Pedal	3050032

para inversão do sentido de rosca

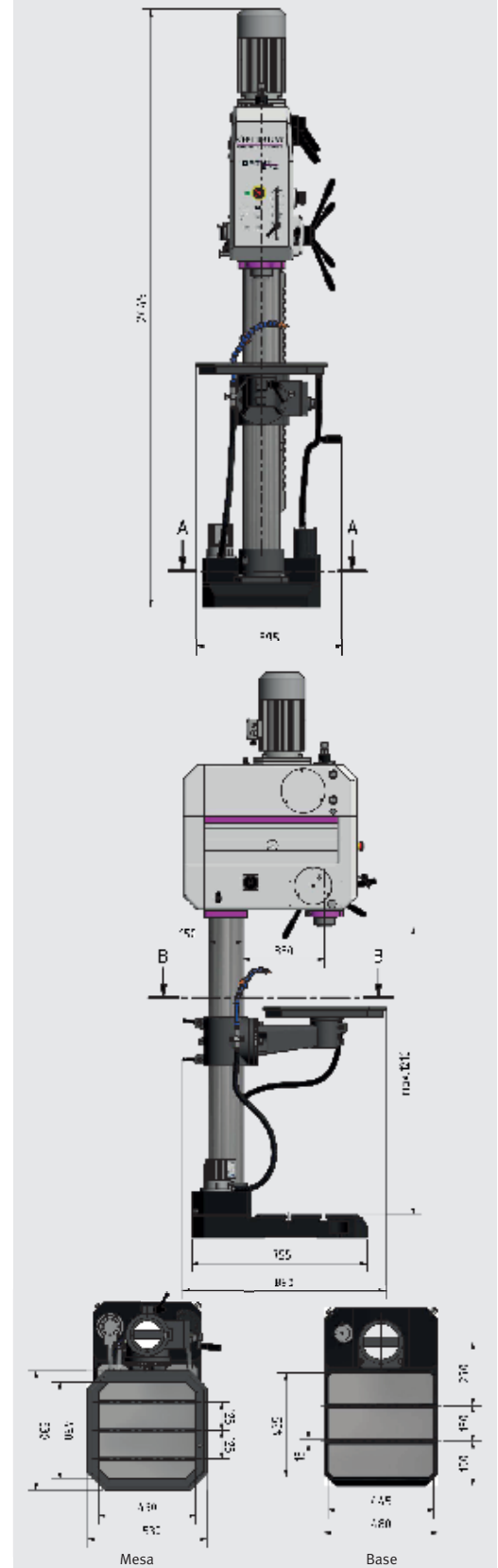
› Mais "Acessórios para máquinas de perfuração" na pág. 46



Prensas	Art. no.
BSI 140	3000214
BSI 200	3000220
BSI-Q 140	3000234
BSI-Q 200	3000240

**A broca (conversor de frequência) está em conformidade com a norma DIN EN 55011: Classe C2

Dimensões



Equipamento standard

- › Bucha aperto rápido 1 - 16 mm
- › Cone morse 4/B16

Engenho de furar com dispositivo de roscagem DH 35V com avanço automático da árvore

- ▶ Teclado de membrana fácil de limpar, resistente à água e sujidade
- ▶ Eletrônica de 24V DC
- ▶ Limitador de profundidade
- ▶ Baixa manutenção, caixa de engrenagens fechada lubrificada a óleo
- ▶ Motor de accionamento de dois estágios
- ▶ Luz integrada na cabeça de perfuração
- ▶ Interruptor principal
- ▶ Dispositivo de refrigeração integrado na base com filtro de refrigerante
- ▶ Coluna em ferro fundido extremamente estável
- ▶ Base sólida com rasgos T paralelas, com acabamento retificado
- ▶ Dispositivo de roscagem

DH 35G

- ▶ Descida da árvore mecânica

DH 35V

- ▶ Descida da árvore eletrônica



DH 35G



DH 35V



COM E SEM VARIO

Dados técnicos, acessórios e dimensões

Dados técnicos	DH 35G	DH 35V
Art. no.	3034250	3034252
Especificações técnicas		
Ligação eléctrica	400 V / 3 Ph ~50 Hz	
Potência do motor	2,2 kW	
Motor bomba de refrigeração	40 W	
Desempenho perfuração		
Em aço (S235JR)	Ø 35 mm	
Contínuo em aço(S235JR)	Ø 26 mm	
Abrir rosca em aço (S235JR)	M 24	
Cone árvore		
Curso	125 mm	
Cone árvore	CM 4	
Alcance	285 mm	
Avanço da árvore	3 Velocidades: 0,05 - 0,15 mm/U	
Velocidade rotativa		
Velocidade	75 - 2.000 min ⁻¹	30- 2.950min ⁻¹
Estágios	8 Velocidades	4 Velocidades, eletromagnético
Mesa perfuração		
Mesa C x L	400 x 420 mm	
Rasgos T / Espaçamento / N ^o	14 mm, diagonal	
Capacidade de carga	200 Kg	
Rotação mesa / inclinação lateral	360° / ± 90°	
Distância fuso-mesa	65 - 800 mm	
Base da máquina		
Superfície de trabalho no pé C x L	420 x 395 mm	
Rasgos T / Espaçamento / N ^o	14 mm / 150 mm / 2	
Distância fuso-pé	max. 1.217 mm	
Dimensões		
Diâmetro da coluna	Ø 115 mm	
Dimensões C x L x A	860 x 474 x 2.175 mm	
Peso	350 kg	450 kg

Acessórios	Art. no.
Kit ferramentas fixação SPW 12, 58-peças	3352017
Grampo aberto 14 mm / M 12	3352031
Broca HSS-CO 5%, 25-peças	3201010
Broca HSS-CO 5%, 51-peças	3201020
Broca HSS-CO 5%, 41-peças	3201021
Bucha aberto rápido 1 - 16 mm	3050574
Redutor CM 4-CM 3	3050664
Redutor CM 4-CM 2	3050665
Kit básico Thermdrill CM 2	3060005
Pedal	3050032

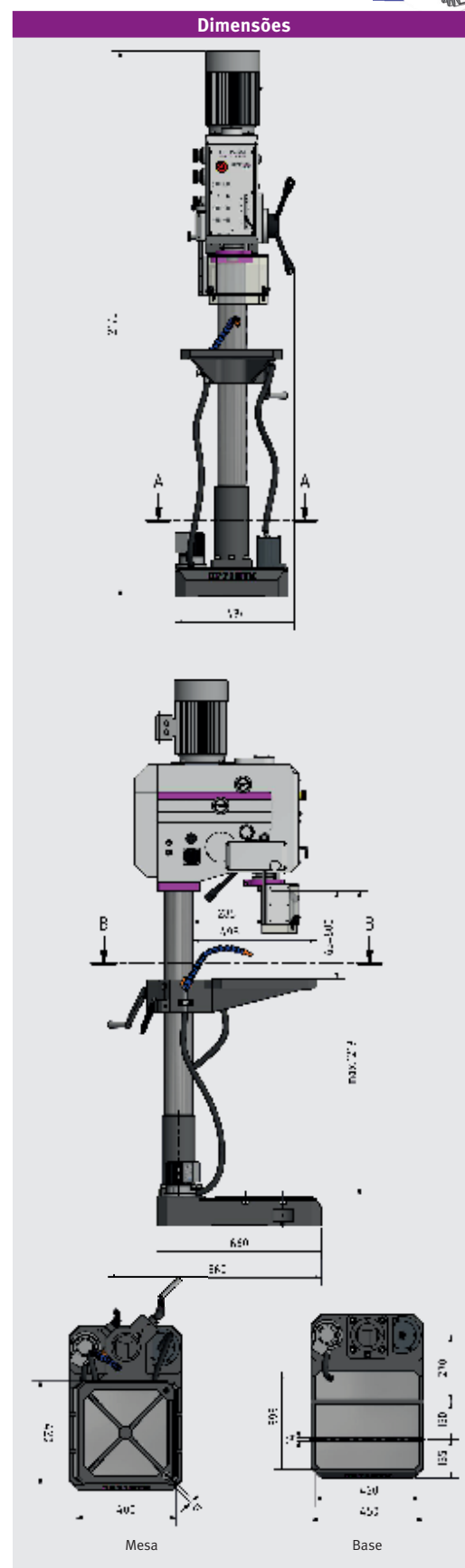
para inversão do sentido de rosca

> Mais "Acessórios para máquinas de perfuração" na pág.46



Prensas	Art. no.
BSI 140	3000214
BSI 200	3000220
BSI-Q 140	3000234
BSI-Q 200	3000240

> Informações sobre Prensas na pág.53



Equipamento standard

- > Bucha aberto rápido 1 - 16 mm
- > Cone morse 4/B16

Engenho de Furar de coluna robustos com sistema de refrigeração e modo de rosca

- ▶ Design sólido e robusto
- ▶ Funcionamento suave graças a tempera das engrenagens em banho de óleo
- ▶ Refrigeração de carretos via bomba
- ▶ Sistema de roscagem
- ▶ Precisão de concentricidade elevada devido ao fuso temperado e retificado
- ▶ Iluminação integrada
- ▶ Motor de duas bobinagens
- ▶ Mesa rotativa em 360°

- ▶ Árvore com extractor de cone incluído
- ▶ Sistema de refrigeração com filtro de limalhas

OPTIdrill B 40 GSP

- ▶ Avanço manual da árvore

OPTIdrill B 40 GSM

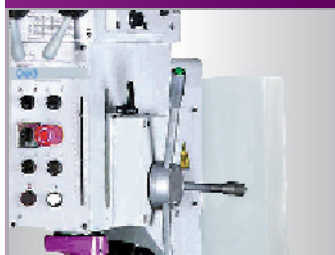
- ▶ Avanço automático da árvore

Painel de controlo

- > Estrutura limpa
- Bem dimensionado
- > Interruptores certificados ABB
- > 24V AC
- Componentes Siemens



Avanço da árvore 2 velocidades 0,1/0,2 mm/U



B 40GSM - elétrico

- ▶ Para furos profundos ou cegos, pode ser activado ou desactivado carregando no botão de avanço



B 40GSP - manual



Abb.: B 40GSP

Abb.: B 40GSM



Dados técnicos, acessórios e dimensões

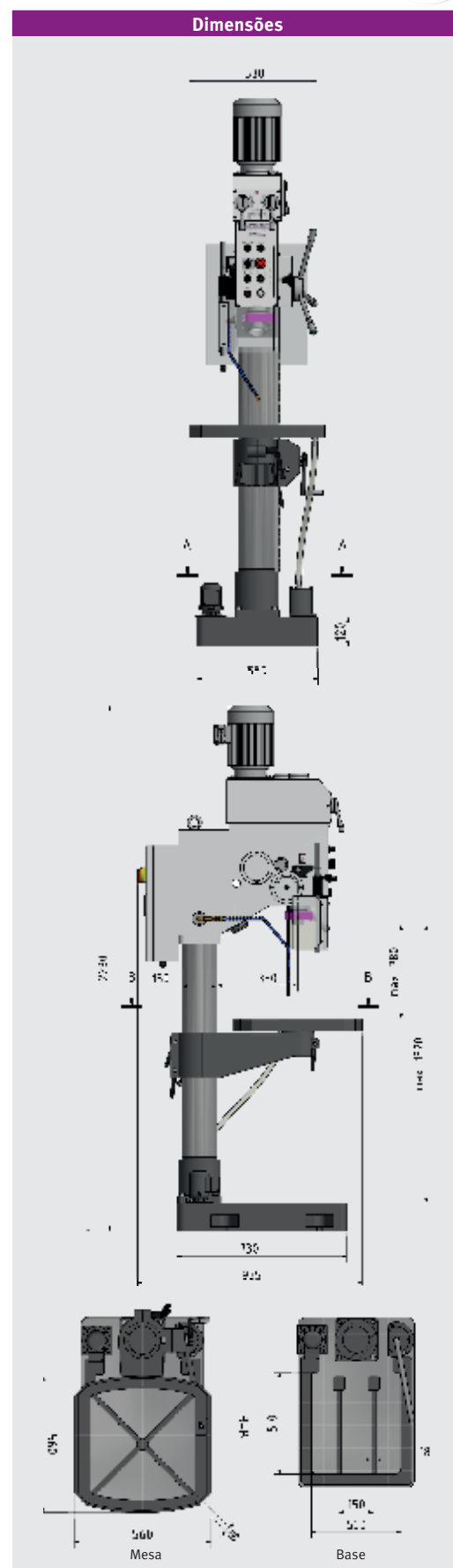
Dados técnicos	B 40GSP
Art. no.	3034403
Dados técnicos	B 40GSM
Art. no.	3034400
Especificações técnicas	
Ligação eléctrica	400 V / 3 Ph ~50 Hz
Potência total	0,85 / 1,5 kW
Motor bomba de refrigeração	40 W
Desempenho perfuração	
Em aço (S235JR)	Ø 35 mm
Contínuo em aço(S235JR)	Ø 30 mm
Abrir rosca em aço (S235JR)	M 24
Cone árvore	
Curso	180 mm
Cone árvore	CM 4
Alcance	350 mm
Avanço da árvore	2 Velocidades: 0,1 / 0,2 mm/U
Velocidade rotativa	
Velocidade	50 - 1.450 min ⁻¹
Estágios	18 Velocidades
Mesa perfuração	
Mesa C x L	560 x 560 mm
Rasgos T,	18 mm, diagonal verlaufend
Rotação mesa	± 90°
Distância fuso-mesa	max. 780 mm
Capacidade de carga	250 kg
Base da máquina	
Superfície de trabalho no pé C x L	510 x 500 mm
Rasgos T / N° / Espaçamento	18 mm / 2 / 150 mm
Distância fuso-pé	max. 1.320 mm
Dimensões	
Diâmetro da coluna	Ø 150 mm
Dimensões C x L x A	935 x 530 x 2.280 mm
Peso	500 kg

Equipamento standard

- › Bucha aperto rápido 1 - 16 mm
- › Cone morse 4/B16

Acessórios	Art. no.
Kit ferramentas fixação SPW 16, 58-peças	3352019
Grampo aperto 14 mm / M 12	3352031
Bucha direta aperto rápido CM 4 / 1 - 16 mm	3050574
Broca HSS-CO 5%, 25-peças	3201010
Broca HSS-CO 5%, 51-peças	3201020
Broca HSS-CO 5%, 41-peças	3201021
Redutor CM 4-CM 3	3050664
› Mais "Acessórios para máquinas de perfuração" na pág.46	

Prensas	Art. no.
BSI 100	3000210
BSI 140	3000214
BSI-Q 100	3000230
BSI-Q 140	3000234
› Informações sobre Prensas na pág.53	

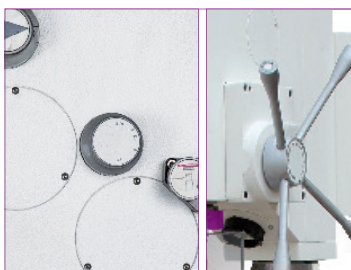


Engenhos de furar de bancada com variador Siemens e carretos em polyamide Com controle de velocidade infinitamente variável

- ▶ Suavidade elevada graças à engrenagem de tracção rectificada
- ▶ Precisão de concentricidade elevada devido ao eixo temperado e retificado
- ▶ Ampla gama de velocidade
- ▶ Estrutura robusta em fundição
- ▶ Limitador de profundidade ajustável com escala milimétrica
- ▶ Baixa manutenção das engrenagens lubrificadas com massa

DH32GSV:

- ▶ Interruptor de pedal opcional, para roscar e alternar a rotação dir./esq.
- ▶ Avanço automático da árvore
- ▶ Função de rosca integrada
- ▶ Bomba lubrificação e filtro de limalhas
- ▶ Torque de 200 Nm a partir da velocidade mais baixa



DH 32GSV

Avanço automático da árvore

- › Para furos profundos ou cegos, pode ser activado ou desactivado carregando no switch do punho



Informação ver pág. (?)



DH 28GSV com bucha opcional

DH 32GSV com bucha opcional

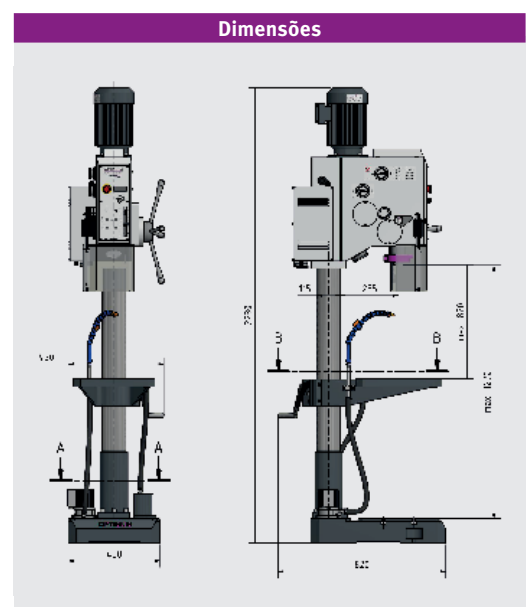
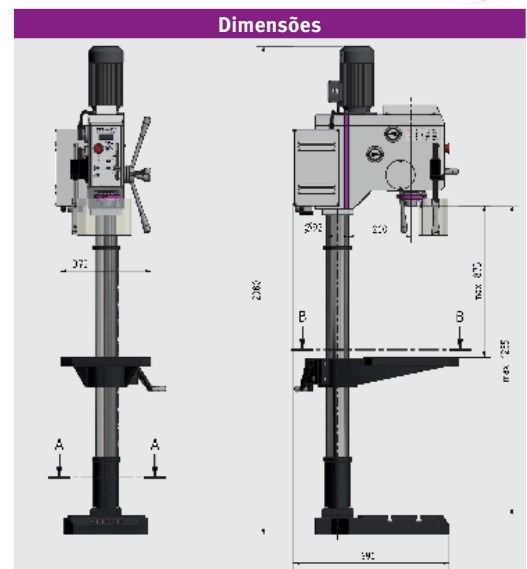


Dados técnicos, acessórios e dimensões

Dados técnicos	DH 28GSV	DH 32GSV
Art. no.	3034235	3034245
Especificações técnicas		
Ligação eléctrica	400 V / 3 Ph ~50 Hz	400 V / 3 Ph ~50 Hz
Potência do motor	1,5 kW	2,2 kW
Motor bomba de refrigeração	-	40 W
Desempenho perfuração		
Em aço (S235JR)	Ø 26 mm	Ø 30 mm
Contínuo em aço(S235JR)	Ø 23 mm	Ø 26 mm
Abrir rosca em aço (S235JR)	M 16 x 2 mm	M 16 x 2 mm
Cone árvore		
Curso	127 mm	125 mm
Cone árvore	CM 3	CM 4
Alcance	260 mm	285 mm
Avanço da árvore	-	2 Velocidades: 0,05 / 0,1 mm
Velocidade rotativa		
Velocidade	45 - 3.200 min ⁻¹	40 - 3.000 min ⁻¹
Estágios	4 Velocidades, eletronicamente ajustável	
Mesa perfuração		
Mesa C x L	376 x 394 mm	400 x 420 mm
Rasgos T,	14 mm, diagonal	14 mm, diagonal
Capacidade de carga	150 kg	200 kg
Rotação mesa	360°	360°
Distância fuso-mesa	max. 875 mm	max. 820 mm
Base da máquina		
Superfície de trabalho no pé C x L	350 x 356 mm	420 x 395 mm
Rasgos T / Espaçamento / N°	14 mm / 120 mm / 2	14 mm / 150 mm / 2
Distância fuso-pé	max. 1.285 mm	max. 1.270 mm
Dimensões		
Diâmetro da coluna	Ø 92 mm	Ø 115 mm
Dimensões C x L x A	690 x 375 x 2.080 mm	820 x 450 x 2.230 mm
Peso	175 kg	304 kg

Equipamento standard

› Cone morse / B16



Acessórios	Art. no.
Kit ferramentas fixação SPW 12, 58-peças	3352017
Bucha aperto rápido 1 - 8 mm; B16	3050608
Bucha aperto rápido 1 - 10 mm; B16	3050610
Bucha aperto rápido 1 - 13 mm; B16	3050623
Bucha aperto rápido 1 - 16 mm; B16	3050626
Broca HSS-CO 5%, 25-peças	3201010
Broca HSS-CO 5%, 51-peças	3201020
Broca HSS-CO 5%, 41-peças	3201021
Kit básico Thermdrill CM 2	3060005
Pedal	3050032

para inversão do sentido de rosca

› Mais "Acessórios para máquinas de perfuração" na pág.46



Prensas	Art. no.
BMS 120	3000012
BSI 100	3000210
BSI 140	3000214
BSI-Q 100	3000230
BSI-Q 140	3000234

› Informações sobre Prensas na pág.53

Acessórios DH 28GSV	Art. no.
BUCHA aperto rápido 1-16 mm	3050573
Cone morse 3/B16	3050660
Redutor CM 3 - CM 2	3050663
Broca HSS / CM 3	3051003
Unidade de refrigeração universal	3352002

Acessórios DH 32GSV	Art. no.
BUCHA aperto rápido 1-16 mm	3050574
Cone morse 4/B16	3050661
Redutor CM 4-CM 3	3050664
Redutor CM 4-CM 2	3050665

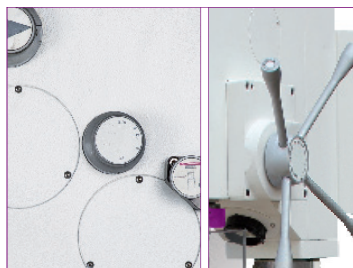
Engenhos de furar de bancada e coluna, com carretos em polyamide

Pedal de acionamento disponível para DH 32GS

- ▶ Suavidade elevada graças à engrenagem de tracção rectificada
- ▶ Precisão de concentricidade elevada devido ao eixo temperado e retificado
- ▶ Ampla gama de velocidade
- ▶ Estrutura robusta em fundição
- ▶ Limitador de profundidade ajustável com escala milimétrica
- ▶ Baixa manutenção das engrenagens lubrificadas com massa

DH 32GS

- ▶ Interruptor de pedal opcional, para roscar e alternar a rotação dir./esq.
- ▶ Avanço automático da árvore
- ▶ Função de roscar integrada
- ▶ Bomba lubrificação e filtro de limalhas
- ▶ Torque de 200 Nm a partir da velocidade mais baixa



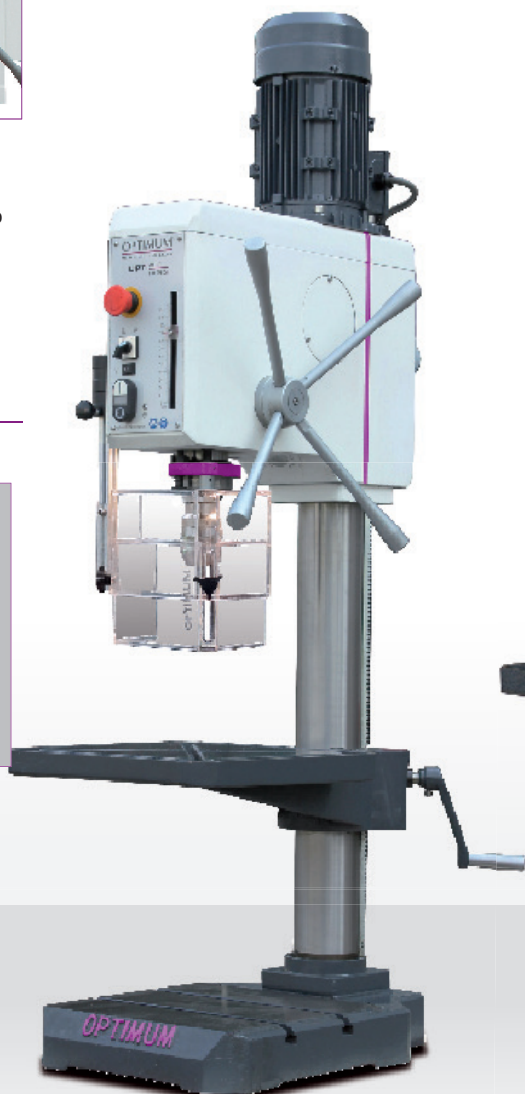
DH 32GS

Avanço da árvore

- › Para furos profundos ou cegos, pode ser activado ou desactivado carregando no switch de punho



Informação ver pág. 62



DH 26GT com bucha opcional



DH 32GS com bucha opcional



Dados técnicos e acessórios

Dados técnicos	DH 26GT	DH 28GS	DH 32GS
Art. no.	3034220	3034230	3034240
Especificações técnicas			
Ligação eléctrica	400 V / 3 Ph ~50 Hz	400 V / 3 Ph ~50 Hz	400 V / 3 Ph ~50 Hz
Potência do motor	1,1 / 1,5 kW	1,1 / 1,5 kW	1,5 / 2,2 kW
Motor bomba de refrigeração	-	-	40 W
Desempenho perfuração			
Em aço (S235JR)	Ø 24 mm	Ø 26 mm	Ø 30 mm
Contínuo em aço(S235JR)	Ø 21 mm	Ø 23 mm	Ø 26 mm
Abrir rosca em aço (S235JR)	-	-	M16 x 2 mm
Cone árvore			
Curso	127 mm	127 mm	125 mm
Cone árvore	CM 3	CM 3	CM 4
Alcance	235 mm	260 mm	285 mm
Avanço da árvore	-	-	2 Velocidades: 0,05 mm / 0,1 mm
Velocidade rotativa			
Velocidade	75 - 2.900 min ⁻¹	75 - 2.900 min ⁻¹	75 - 2.000 min ⁻¹
Estágios	8 Velocidades	8 Velocidades	8 Velocidades
Mesa perfuração			
Mesa C x L	380 x 380 mm	376 x 394 mm	400 x 420 mm
Rasgos T,	14 mm, diagonal verlaufend	14 mm, diagonal verlaufend	14 mm, diagonal verlaufend
Capacidade de carga	120 kg	150 kg	200 kg
Rotação mesa	360°	360°	360°
Distância fuso-mesa	max. 450 mm	max. 875 mm	max. 820 mm
Base da máquina			
Superfície de trabalho no pé C x L	350 x 356 mm	350 x 356 mm	450 x 395 mm
Rasgos T / Espaçamento / N°	14 mm / 120 mm / 2	14 mm / 120 mm / 2	14 mm / 150 mm / 2
Distância fuso-pé	max. 610 mm	max. 1.285 mm	max. 1.270 mm
Dimensões			
Diâmetro da coluna	Ø 92 mm	Ø 92 mm	Ø 115 mm
Dimensões C x L x A	610 x 380 x 1.430 mm	640 x 376 x 2.080 mm	725 x 450 x 2.200 mm
Peso	158 kg	175 kg	312 kg

Equipamento standard

› Cone morse / B16

Acessórios	Art. no.
Kit ferramentas fixação SPW 12, 58-peças	3352017
Bucha aperto rápido 1 - 8 mm; B16	3050608
Bucha aperto rápido 1 - 10 mm; B16	3050610
Bucha aperto rápido 1 - 13 mm; B16	3050623
Bucha aperto rápido 1 - 16 mm; B16	3050626
Broca HSS-CO 5%, 25-peças	3201010
Broca HSS-CO 5%, 51-peças	3201020
Broca HSS-CO 5%, 41-peças	3201021
Kit básico Thermdrill CM 2	3060005

› Mais "Acessórios para máquinas de perfuração" na pág.46

Prensas	Art. no.
BMS 120	3000012
BSI 100	3000210
BSI 140	3000214
BSI-Q 100	3000230
BSI-Q 140	3000234

› Informações sobre Prensas na pág.53

Acessórios DH 26GT / DH 28GS	Art. no.
Bucha aperto rápido 1-16 mm	3050573
Cone morse 3/B16	3050660
Redutor CM 3 - CM 2	3050663
Broca HSS / CM 3	3051003
Conj. porta machos M3-M12 sup. CM3	3050705
Conj. porta machos M8-M20 sup. CM3	3050706
Unidade de refrigeração universal	3352002

Acessórios DH 32GS	Art. no.
BUCHA aperto rápido 1-16 mm	3050574
Cone morse 4/B16	3050661
Redutor CM 4-CM 3	3050664
Redutor CM 4-CM 2	3050665
Pedal	3050032

Função:

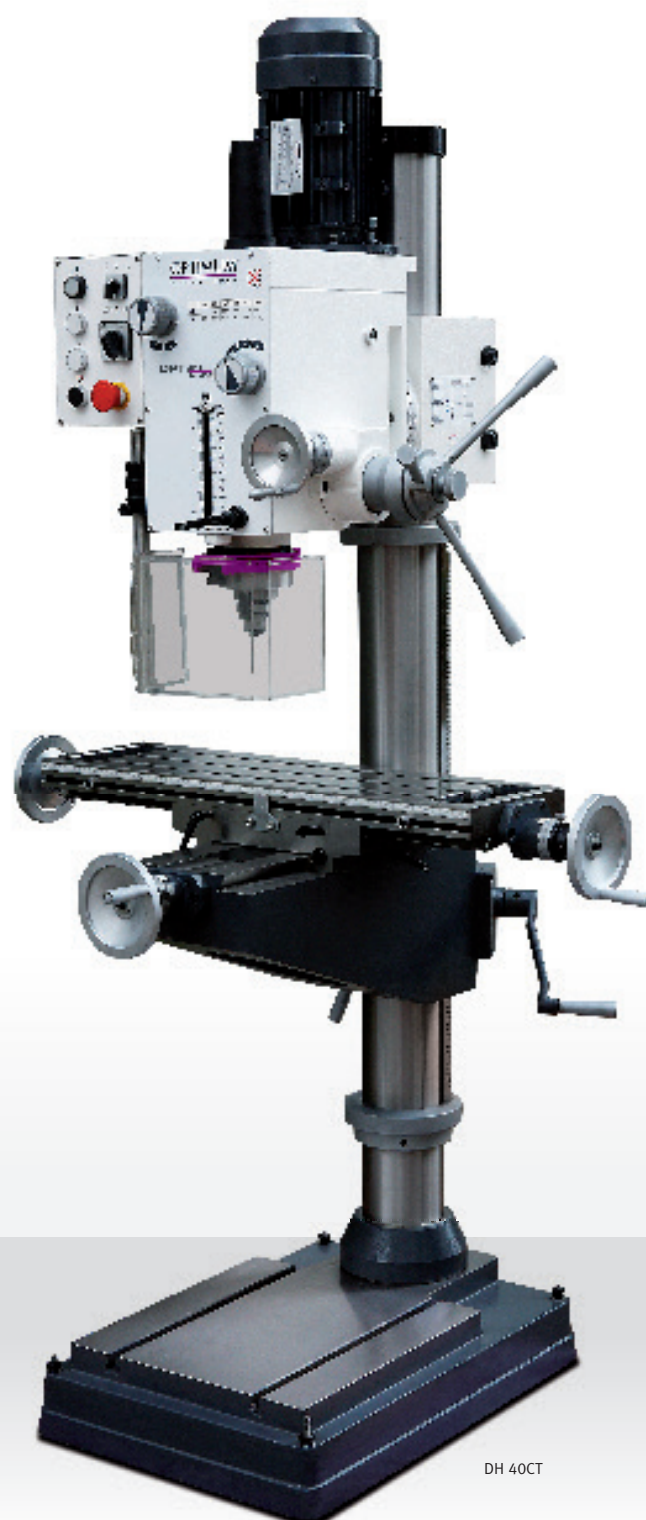
› Abrir rosca

› Para inversão do sentido de rosca



Engenho de furar de coluna com mesa de movimentos cruzados Com 12 velocidades

- ▶ Funcionamento suave graças a engrenagens temperadas banhadas a óleo
 - ▶ Motor eléctrico industrial de dois estágios
 - ▶ Construção em ferro fundido sólido
 - ▶ Limitador de profundidade ajustável com escala milimétrica
 - ▶ Mesa robusta de grandes dimensões, sólida com nervuras estruturais e dupla fixação
 - ▶ Protecção da bucha ajustável em altura com microswitch
 - ▶ Cabeça de engrenagem e mesa com ajuste em altura
- ▶ Mesa de movimentos cruzados:
 - Grandes dimensões,
 - Acabamentos precisos
 - Ajustável através de 3 rodas manuais
 - Escala longitudinal integrada
 - Batentes finais ajustáveis
 - ▶ Cabeça de engrenagem giratória $\pm 60^\circ$

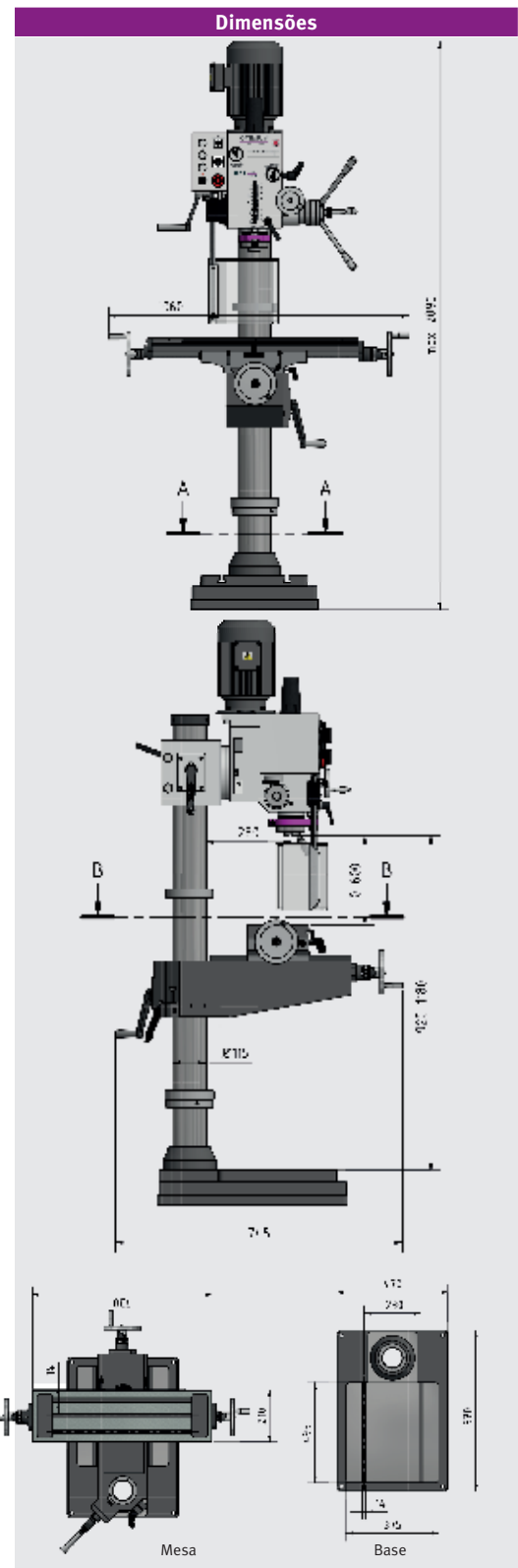


DH 40CT



Dados técnicos, acessórios e dimensões

Dados técnicos	DH 40CT
Art. No.	3034350
Especificações técnicas	
Ligação eléctrica	400 V / 3 Ph ~50 Hz
Potência do motor, 2 estágios	1,1 / 1,5 kW
Desempenho perfuração	
Em aço (S235JR)	Ø 32 mm
Contínuo em aço(S235JR)	Ø 25 mm
Dimensão fresa (max.)	Ø 76 mm
Dimensão fresa topo (max.)	Ø 25 mm
Abrir rosca em aço (S235JR)	M 16
Cone árvore	
Curso	120 mm
Cone árvore	CM 4
Alcance	280 mm
Diâmetro	75 mm
Barra	M 16
Cabeça de perfuração	
Rotação	± 45°
Velocidade rotativa	95 - 3.200 min ⁻¹
Estágios	2 x 6 Velocidades
Mesa perfuração	
Mesa C x L	730 x 210 mm
Rasgos T / N° / Espaçamento	14 mm / 3 / 63 mm
Capacidade de carga	50 kg
Distância fuso - Mesa perfuração	max. 600 mm
Distância eixo-X manual	480 mm
Distância eixo-Y manual	180 mm
Distância eixo-Z manual	560 mm
Base	
Superfície de trabalho no pé C x L	495 x 375 mm
Rasgos T / Espaçamento / N°	14 mm / 230 mm / 2
Distância fuso - Base	920 - 1.180 mm
Dimensões	
Diâmetro da coluna	Ø 115 mm
Dimensões C x L x A	1.060 x 745 x 2.090 mm
Peso	340 kg



Acessórios	Art. no.
Kit ferramentas fixação SPW 12, 58-peças	3352017
Grampo de aperto 14 mm/M 12	3352031
Kit espaçadores, 20-peças	3354001
Contraponto RST 1	3356155
Prato Horiz./Vert. RT 150	3356150
Unidade de refrigeração universal	3352002

› Mais "Acessórios para máquinas de perfuração" na pág.46

Prensas	Art. no.
BMS 120	3000012
BSI 100	3000210
BSI 140	3000214
BSI-Q 100	3000230
BSI-Q 140	3000234

› Informações sobre as Prensas na pág. 53

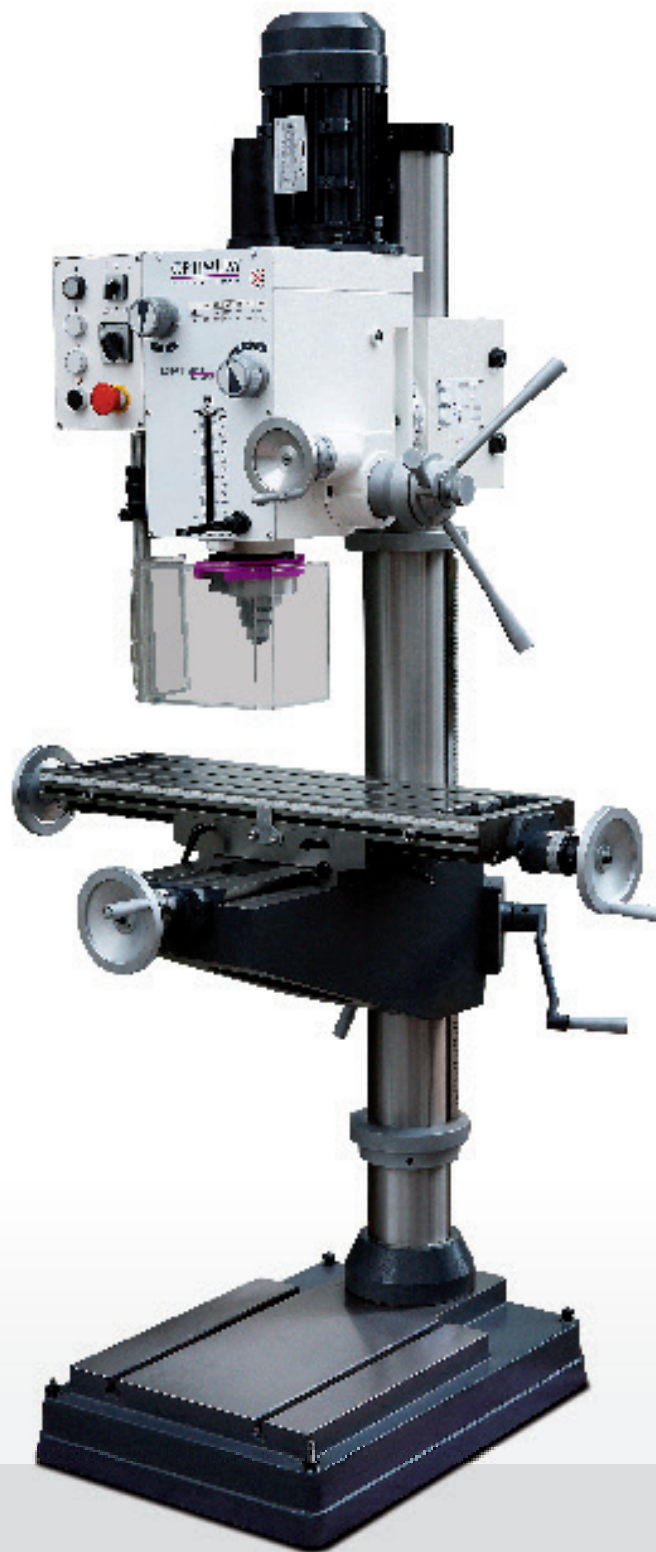
Engenho de furar de coluna

A máquina versátil para furar e fresar **com mesa XY e avanço automático da árvore**

- ▶ Construção em ferro fundido sólido
- ▶ Funcionamento suave graças a engrenagens temperadas banhadas a óleo
- ▶ Motor eléctrico industrial de dois estágios
- ▶ Cabeça de engrenagem e mesa com ajuste em altura
- ▶ Rotação direita / esquerda
- ▶ Cabeça de engranagem giratória $\pm 45^\circ$
- ▶ Limitador de profundidade
- ▶ Função de rosca

Avanço automático da árvore

Limitador de profundidade ajustável de 0-90 mm. O avanço é automaticamente desligado quando atinge a profundidade programada e retorna para a sua posição original pela força da mola de retorno





Dados técnicos, acessórios e dimensões

Dados técnicos	DH 40CT
Art. No.	3034351
Especificações técnicas	
Ligação eléctrica	400 V / 3 Ph ~50 Hz
Potência do motor, 2 estágios	1,1 / 1,5 kW
Desempenho perfuração	
Em aço (S235JR)	Ø 32 mm
Contínuo em aço(S235JR)	Ø 25 mm
Dimensão fresa (max.)	Ø 76 mm
Dimensão fresa topo (max.)	Ø 25 mm
Abrir rosca em aço (S235JR)	M 16
Cone árvore	
Curso	120 mm
Cone árvore	CM 4
Alcance	280 mm
Diâmetro	75 mm
Barra	M 16
Avanço da árvore	automático 0.10 / 0.18 / 0.26 mm/rev
Cabeça de perfuração	
Rotação	± 45°
Velocidade rotativa	95 - 3.200 min ⁻¹
Estágios	2 x 6 Velocidades
Mesa perfuração	
Mesa C x L	730 x 210 mm
Rasgos T / N° / Espaçamento	14 mm / 3 / 63 mm
Capacidade de carga	50 kg
Distância fuso - Mesa perfuração	max. 600 mm
Distância eixo-X manual	480 mm
Distância eixo-Y manual	180 mm
Distância eixo-Z manual	560 mm
Base	
Superfície de trabalho no pé C x L	495 x 375 mm
Rasgos T / Espaçamento / N°	14 mm / 230 mm / 2
Distância fuso - Base	920 - 1.180 mm
Dimensões	
Diâmetro da coluna	Ø 115 mm
Dimensões C x L x A	1.060 x 745 x 2.090 mm
Peso	350 kg

Equipamento standard

- > Bucha de chave 1 - 13 mm / B 18
- > Porca de rasgos T
- > Redutor CM4- CM3
- > Adaptador CM 4 / B18

Engenho de furar universal de coluna com 12 velocidades

DH 40GP com avanço automático da árvore

- ▶ Funcionamento suave graças a engrenagens temperadas banhadas a óleo
- ▶ Motor eléctrico industrial de dois estágios
- ▶ Construção em ferro fundido sólido
- ▶ Limitador de profundidade ajustável com escala milimétrica
- ▶ Mesa robusta de grandes dimensões, sólida com nervuras estruturais e dupla fixação
- ▶ Protecção da bucha ajustável em altura com microswitch
- ▶ Cabeça de engrenagem e mesa com ajuste em altura

DH 40GP

- ▶ Mesa pode ser girada 180 ° na horizontal
- ▶ Avanço automático da árvore
- ▶ A alimentação é desligada automaticamente depois de atingir a profundidade definida e volta à sua posição inicial pela força da mola de retorno
- ▶ O limitador de profundidade é ajustável na gama de 0-90mm

DH 40GP

Avanço da árvore

- › Para furos profundos ou cegos, pode ser activado ou desactivado engrenando a manivela descida para dentro



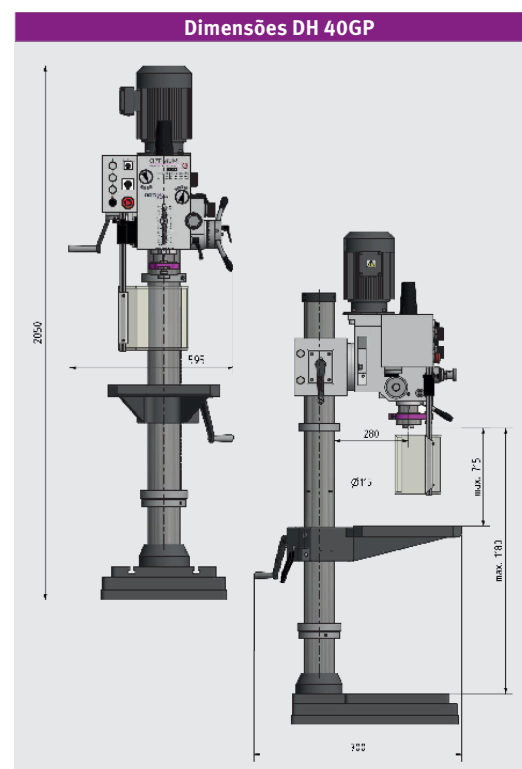
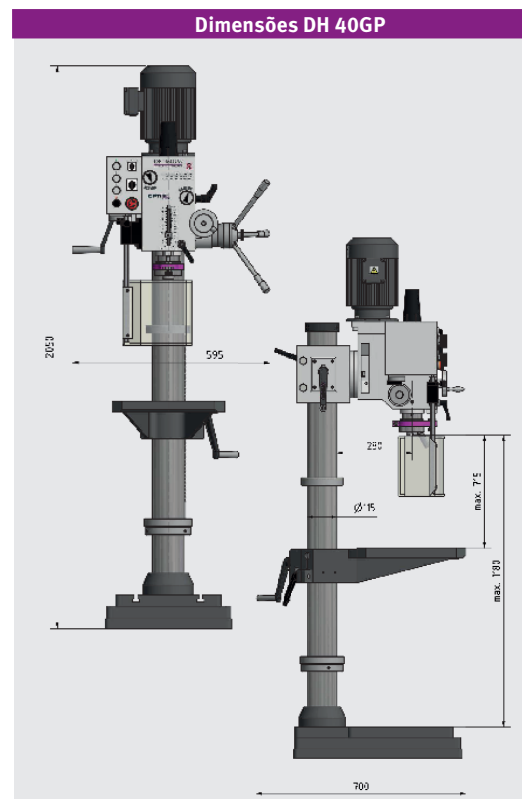
DH 40G

DH 40GP



Dados técnicos, acessórios e dimensões

Dados técnicos	DH 40G	DH 40GP
Art. No.	3034355	3034360
Especificações técnicas		
Ligação eléctrica	400 V / 3 Ph ~50 Hz	
Potência do motor	1,1 / 1,5 kW	
Desempenho perfuração		
Em aço (S235JR)	Ø 32 mm	
Contínuo em aço(S235JR)	Ø 25 mm	
Abrir rosca em aço (S235JR)	M 16	
Cone árvore		
Curso	120 mm	
Diâmetro	75 mm	
Cone árvore	CM 4	
Alcance	280 mm	
Avanço da árvore	3 velocidades: 0,1 - 0,26 mm/U	
Cabeça inclina/roda	± 45° / 360°	
Cabeça ajustável em altura	0 - 265 mm	
Velocidades		
Velocidade rotativa	95 - 3.200 min ⁻¹	
Estágios	2 x 6 Velocidades	
Mesa perfuração		
Mesa C x L	500 x 460 mm	
Rasgo T	14 mm, diagonal	
Capacidade de carga	50 kg	
Rotação mesa / inclinação lateral	360° / ± 90°	
Distância fuso-mesa	max. 715 mm	
Base		
Superfície de trabalho no pé C x L	650 x 450 mm	
Rasgos T / Espaçamento / N ^o	14 mm / 230 mm / 2	
Distância fuso - Base	max. 1.180 mm	
Dimensões		
Diâmetro da coluna	Ø 115 mm	
Dimensões C x L x A	595 x 700 x 2050 mm	
Peso	320 kg	335 kg



Acessórios	Art. no.
Kit ferramentas fixação SPW 12, 58-peças	3352017
Broca HSS-CO 5%, 25-peças	3201010
Broca HSS-CO 5%, 51-peças	3201020
Broca HSS-CO 5%, 41-peças	3201021
Unidade de refrigeração universal	3352002
Base magnética para pulverização MMC1	3356663
Bucha direta aperto rápido 1 - 16 mm	3050574
Conjunto de pinça CM 4/ ER 32	3352094
Redutor CM 4 - CM 3	3050664
Cone morse 4/B16	3050661

Prensas	Art. no.
BMS 120	3000012
BSI 140	3000214
BSI 200	3000220
BSI-Q 140	3000234
BSI-Q 200	3000240

> Informações sobre as Prensas na pág. 53

Equipamento standard

- > Bucha aperto rápido 1 - 13 mm
- > Cone morse 4/B16
- > Haste M 16
- > Adaptador CM 4 - CM 3
- > Ferramenta operacional

Engenhos de furar de bancada e coluna com variador mecânico **BERGES** (polia centrífuga) Ajuste de velocidade rápido através de alavanca



- ▶ Motor eléctrico potente e funcionamento suave
- ▶ Rodando a mesa permite trabalhar peças altas apoiadas na base
- ▶ Rotação dir./esq.
- ▶ Luz integrada no cabeçote
- ▶ 2 níveis de velocidade
- ▶ Tampa da correia com microswitch de segurança

A partir DH 28BV

- ▶ Troca de ferramenta facilitada graças ao extractor embutido

DH 40BV

- ▶ Indicador de profundidade digital
- ▶ Caixa redutora - atingindo um torque superior



Variador mecânico

- > Extremamente confiável devido à regulação de velocidade manual
- > Funcionamento potente e suave
- > Correias de qualidade
- > Alteração da velocidade enquanto o motor em funcionamento
- > OPTIMUM desempenho constante do motor
- > DH 40BV: Caixa redutora



Configuração de velocidade

- > Ajuste de velocidade rápido através de alavanca



Informação ver pág. 68



DH 24BV

DH 40BV



Especificações técnicas e acessórios

Dados técnicos	DH 24BV	DH 28BV	DH 40BV
Art. No.	3020420	3020430	3020450
Especificações técnicas			
Ligação elétrica	400 V / 3 Ph ~50 Hz	400 V / 3 Ph ~50 Hz	400 V / 3 Ph ~50 Hz
Potência do motor	0,85 / 1,5 kW	0,85 / 1,5 kW	1,5 / 2,2 kW
Desempenho de perfuração			
Em aço (S235JR)	Ø 24 mm	Ø 28 mm	Ø 40 mm
Contínuo em aço(S235JR)	Ø 20 mm	Ø 24 mm	Ø 32 mm
Cone árvore			
Curso	85 mm	105 mm	160 mm
Cone árvore	CM 2	CM 3	CM 4
Alcance	165 mm	200 mm	285 mm
Velocidade			
Velocidade rotativa	300 - 4.000 min ⁻¹	300 - 4.000 min ⁻¹	150 - 2.000 min ⁻¹
Estágios	2-velocidades, manual	2-velocidades, manual	2-velocidades, manual
Mesa perfuração			
Mesa C x L	280 x 300 mm	340 x 360 mm	420 x 400 mm
Rasgo T	14 mm, diagonal	14 mm, diagonal	14 mm, diagonal
Distância fuso-mesa	max. 515 mm	max. 860 mm	max. 790 mm
Base			
Superfície de trabalho no pé C x L	280 x 260 mm	320 x 320 mm	390 x 400 mm
Rasgos T / Espaçamento / N ^o	14 mm / 120 mm / 2	14 mm / 120 mm / 2	14 mm / 150 mm / 2
Rotação	360°	360°	360°
Distância fuso - Base	max. 681 mm	max. 1.285 mm	max. 1.275 mm
Dimensões			
Diâmetro da coluna	Ø 80 mm	Ø 92 mm	Ø 115 mm
Dimensões C x L x A	675 x 555 x 1.025 mm	755 x 550 x 1.745 mm	920 x 680 x 1.895 mm
Peso	115 kg	152 kg	275 kg

Equipamento standard

- › Bucha aperto rápido 1 - 16 mm
- › Cone morse / B16
- › Porca de rasgos T

Acessórios	Art. no.
Kit ferramentas fixação SPW 12	3352017
Grampo de aperto 14 mm/M 12	3352031
Broca HSS-CO 5%, 25-peças	3201010
Broca HSS-CO 5%, 51-peças	3201020
Broca HSS-CO 5%, 41-peças	3201021
Bucha aperto rápido 1 - 8 mm; B16	3050608
Bucha aperto rápido 1 - 10 mm; B16	3050610
Bucha aperto rápido 1 - 13 mm; B16	3050623
Bucha aperto rápido 1 - 16 mm; B16	3050626
Conj. porta machos M3 - M12	3050705
Conj. porta machos M8 - M20	3050706
Unidade de refrigeração universal	3352002
Base magnética para pulverização MMC1	3356663
Base magnética p/refrigeração dupla KMS 2	3356660

› Mais "Acessórios para máquinas de perfuração" na pág.46

Prensas	Art. no.
BMS 120	3000012
BSI 100	3000210
BSI-Q 100	3000230

› Informações sobre as Prensas na pág. 53

Acessórios DH 24BV	Art. no.
Bucha direta aperto rápido 1 - 16 mm	3050571
Bucha direta aperto rápido 1 - 13 mm	3050572
Conjunto de pinça CM 2/ ER 25	3352052
Cone morse 2/B16	3050659
Broca HSS CM 2, 9-peças	3051002

Acessórios DH 28BV	Art. no.
Bucha direta aperto rápido 1 - 16 mm	3050573
Conjunto de pinça CM 3/ ER 32	3352093
Redutor CM 3 - CM 2	3050663
Redutor CM 3 - CM 2	3350313
Cone morse 3/B16	3050660
Broca HSS CM 3, 9-peças	3051003

Acessórios DH 40BV	Art. no.
Bucha direta aperto rápido 1 - 16 mm	3050574
Conjunto de pinça CM 4/ ER 32	3352094
Redutor CM 4 - CM 3	3050664
Redutor CM 4 - CM 3	3350314
Cone morse 4/B16	3050661

Engenhos de furar robustos de bancada e coluna, com motor sem escovas OPTIMUM Com variador de velocidade eletrónico

- ▶ Motor sem escovas | Desempenho elevado
- ▶ Binário quase constante ao longo de toda a gama de velocidades
- ▶ Visor digital de velocidade
- ▶ Limitador de profundidade
- ▶ Com rotação dir./esq. e Luz integrada
- ▶ **A partir B 28HV** com sistema de refrigeração, filtro de limalhas e extractor integrado
- ▶ **B 34HV** com visor digital para profundidade de corte e roscas

Transmissão por correia

Suavidade elevada

Graças à engrenagem tracção rectificada

Transferência de energia excepcional através de polias de alumínio em conjunto com correias dentadas de qualidade GATES

THERMIDRILL®



Informação ver pág. 68



B 24HV



B 34HV

B 34HV - Modos operacionais

“Auto”

- › Motor inicia automaticamente após o movimento da alavanca
- › Pára na posição original
- › Os botões de “Start” e “Stop” não precisam de ser pressionados em tarefas de perfuração repetitivas

“Abrir rosca”

- › Motor inicia com o movimento da alavanca para baixo
- › O sentido de orientação é mudado no interruptor de limite de profundidade



Especificações técnicas e acessórios

Dados técnicos	B 24HV	B 28HV	B 34HV
Art. No.	3020245	3020285	3020335
Especificações técnicas			
Ligação elétrica	230 V / 1 Ph ~50 Hz	230 V / 1 Ph ~50 Hz	230 V / 1 Ph ~50 Hz
Potência do motor	1,5 kW	1,5 kW	2,2 kW
Motor bomba de refrigeração	-	40 W	40 W
Desempenho de perfuração			
Em aço (S235JR)	Ø 24 mm	Ø 28 mm	Ø 34 mm
Contínuo em aço(S235JR)	Ø 20 mm	Ø 24 mm	Ø 26 mm
Abriu rosca em aço (S235JR)	-	-	M 16 x 2 mm
Cone árvore			
Curso	85 mm	105 mm	160 mm
Cone árvore	CM 2	CM 3	CM 4
Alcance	165 mm	200 mm	285 mm
Velocidade			
Velocidade rotativa	100 - 5.950 min ⁻¹	35 - 5.600 min ⁻¹	40 - 5.000 min ⁻¹
Estágios	4 Velocidades Velocidade ajustável eletrôn.	12 Velocidades Velocidade ajustável eletrôn.	9 Velocidades Velocidade ajustável eletrôn.
Mesa perfuração			
Mesa C x L	280 x 300 mm	340 x 360 mm	420 x 400 mm
Rasgo T	14 mm, diagonal	14 mm, diagonal	14 mm, diagonal
Rotação	360°	360°	360°
Distância fuso-mesa	max. 515 mm	max. 860 mm	max. 790 mm
Base			
Superfície de trabalho no pé C x L	280 x 260 mm	320 x 320 mm	390 x 390 mm
Rasgos T / Espaçamento / N°	14 mm / 120 mm / 2	14 mm / 120 mm / 2	14 mm / 150 mm / 2
Rotação	360°	360°	360°
Distância fuso - Base	max. 590 mm	max. 1.285 mm	max. 1.275 mm
Dimensões			
Diâmetro da coluna	Ø 80 mm	Ø 92 mm	Ø 115 mm
Dimensões C x L x A	665 x 434 x 998 mm	701 x 474 x 1.755 mm	918 x 595 x 1.930 mm
Peso	96 kg	166 kg	275 kg

Acessórios	Art. no.
Kit ferramentas fixação SPW 12	3352017
Grampo de aperto 14 mm/M 12	3352031
Broca HSS-CO 5%, 25-peças	3201010
Broca HSS-CO 5%, 51-peças	3201020
Broca HSS-CO 5%, 41-peças	3201021
Bucha aperto rápido 1 - 8 mm; B16	3050608
Bucha aperto rápido 1 - 10 mm; B16	3050610
Bucha aperto rápido 1 - 13 mm; B16	3050623
Bucha aperto rápido 1 - 16 mm; B16	3050626

› Mais "Acessórios para máquinas de perfuração" na pág.46

Prensas	Art. no.
BMS 100	3000010
BMS 120	3000012
BSI 100	3000210
BSI 140	3000214
BSI-Q 100	3000230
BSI-Q 140	3000234

› Informações sobre Prensas na pág.53

Acessórios B 24HV	Art. no.
Bucha direta aperto rápido 1 - 16 mm	3050571
Bucha direta aperto rápido 1 - 13 mm	3050572
Conjunto de pinça CM 2/ ER 25	3352052
Cone morse 2/B16	3050659
Broca HSS CM 2, 9-peças	3051002
Conj. porta machos CM 2	3050702
Unidade de refrigeração universal	3352002

Acessórios B 28HV	Art. no.
Bucha direta aperto rápido 1 - 16 mm	3050573
Conjunto de pinça CM 3/ ER 32	3352093
Redutor CM 3 - CM 2	3050663
Redutor CM 3 - CM 2	3350313
Cone morse 3/B16	3050660
Broca HSS CM 3, 9-peças	3051003
Conj. porta machos CM 3	3050705

Acessórios B 34HV	Art. no.
Bucha direta aperto rápido 1 - 16 mm	3050574
Conjunto de pinça CM 4/ ER 32	3352094
Redutor CM 4 - CM 3	3050664
Redutor CM 4 - CM 3	3350314
Cone morse 4/B16	3050661
Conj. porta machos CM 4	3050709

Engenho de de furar de bancada, com Variador Optimum OPTIMUM

Operação controlada por menu com modos operacionais de furação e roscagem

- ▶ Motor potente e funcionamento suave
- ▶ Botão de paragem de emergência separado
- ▶ Protecção de tamanho generoso e regulável em altura com interruptor de segurança para maior protecção do utilizador
- ▶ Limitador de profundidade
- ▶ Tampa da correia com microswitch de segurança
- ▶ Teclado com membrana resistente ao pó e água, fácil de limpar
- ▶ Com indicador de velocidade e profundidade de corte digital



Variador Optimum

- > Trabalho silencioso
- > Alto desempenho
- > Binário constante em todas as velocidades

Display - OLED

- > Broca
- > Roscagem
- > Seleção da espessura do material



- > Velocidade do eixo
- > Exibição da profundidade (Alvo/Atual)



DH 18V



Dados técnicos, acessórios e dimensões

Dados técnicos	DH 18V
Art. No.	3020220
Especificações técnicas	
Ligação eléctrica	230 V / 1 Ph ~50 Hz
Potência do motor	1,5 kW
Desempenho de perfuração	
Em aço (S235JR)	Ø 18 mm
Contínuo em aço(S235JR)	Ø 16 mm
Abrir rosca em aço (S235JR)	M 10
Cone árvore	
Curso	65 mm
Cone árvore	CM 2
Alcance	132 mm
Velocidade	
Velocidade rotativa	100 - 6.000 min ⁻¹
Estágios	5 Velocidades Velocidade ajustável eletrôn.
Mesa perfuração	
Mesa C x L	230 x 245 mm
Rasgo T	12 mm, diagonal
Rotação	360°
Distância fuso-mesa	max. 370 mm
Base	
Superfície de trabalho no pé C x L	220 x 240 mm
Rasgos T / Espaçamento / N°	12 mm / 80 mm / 2
Distância fuso - Base	max. 485 mm
Dimensões	
Diâmetro da coluna	Ø 60 mm
Dimensões C x L x A	445 x 552 x 850 mm
Peso	64 kg

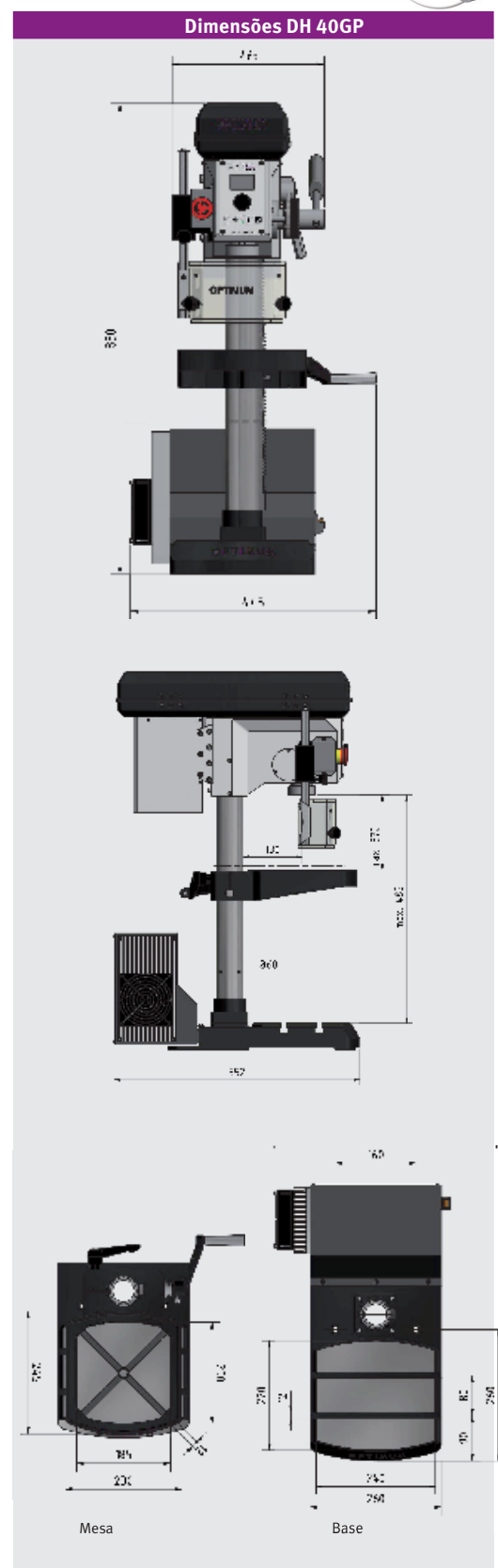
Acessórios	Art. no.
Bucha direta aperto rápido MK2 / 1 - 16 mm	3050571
Bucha direta aperto rápido MK2 / 1 - 13 mm	3050572
Cone morse 2/B16	3050659
Broca HSS CM 2, 9-peças	3051002
Kit ferramentas fixação SPW 10, 58-peças	3352016
Extrator MSP1	3050636
Unidade de refrigeração universal 230 V	3352002
Base magnética para pulverização MMC 1 MMC 1	3356663
Base magnética p/refrigeração dupla KMS 2	3356660
Broca HSS-CO 5%, 25-peças	3201010
Broca HSS-CO 5%, 51-peças	3201020
Broca HSS-CO 5%, 41-peças	3201021
Conj. porta machos, 6 Einsätze, Größen M3 - M12	3050702
Thermdrill CM 2	3060005
Chassi de máquinas	3353000

Informação "Chassi de máquinas" ver pág. 131

› Mais "Acessórios para máquinas de perfuração" na pág.46

Prensas	Art. no.
BMS 100	3000010
BMS 120	3000012
BSI 100	3000210
BSI-Q 100	3000230

› Informações sobre Prensas na pág.53



Equipamento standard
› Bucha aperto rápido 1 - 13 mm
› Cone morse 2
› Porca de rasgos T

Engenheiros de furar robustos de bancada e coluna com acionamento por correia

- ▶ Motor eléctrico potente e funcionamento suave
- ▶ Tensor da correia dentada

A partir B 24H

- ▶ Luz integrada

A partir B 24H 400V

- ▶ Rotação dir./esq.

A partir B 28H

- ▶ Com extractor de ferramenta
- ▶ Alavanca de descida em ferro

B 34H

- ▶ Com indicador digital de velocidade e profundidade de furação



Acionamento por correia

- › Ação suave graças à engrenagem de tração retificada
- › Transferência de energia excepcional através de polias de alumínio em conjunto com correias dentadas de qualidade GATES



B 16H

B 24H

B 28H

B 34H



Especificações técnicas e acessórios

Dados técnicos	B 16H	B 24H	B 28H	B 34H
Art. No. (230 V)	-	3020241	-	-
Art. No. (400 V)	3020217	3020243	3020283	3020333
Especificações técnicas				
Ligação eléctrica	400 V / 3 Ph ~50 Hz	230 V/1 Ph - 400 V/3 Ph	400 V / 3 Ph ~50 Hz	400 V / 3 Ph ~50 Hz
Potência do motor	550 W	850 W	850 W	1,5/2,2 kW
Desempenho de perfuração				
Em aço (S235JR)	Ø 13 mm	Ø 24 mm	Ø 28 mm	Ø 34 mm
Contínuo em aço(S235JR)	Ø 11 mm	Ø 20 mm	Ø 24 mm	Ø 26 mm
Cone árvore				
Curso	65 mm	85 mm	105 mm	160 mm
Cone árvore	CM 2	CM 2	CM 3	CM 4
Alcance	130 mm	165 mm	200 mm	285 mm
Velocidade				
Velocidade rotativa	450 - 3.500 min ⁻¹	350 - 4.000 min ⁻¹	120 - 4.000 min ⁻¹	145 - 4.800 min ⁻¹
Estágios	5 velocidades	7 velocidades	16 velocidades	2 x 9 velocidades
Mesa perfuração				
Mesa C x L	230 x 245 mm	280 x 300 mm	340 x 360 mm	420 x 400 mm
Rasgo T diagonal	12 mm	14 mm	14 mm	14 mm
Rotação	360°	360°	360°	360°
Distância fuso-mesa	max. 370 mm	max. 515 mm	max. 860 mm	max. 790 mm
Base				
Superfície de trabalho no pé C x L	200 x 240 mm	280 x 260 mm	320 x 320 mm	390 x 390 mm
Rasgos T / Espaçamento / N°	12 mm / 80 mm / 2	14 mm / 120 mm / 2	14 mm / 120 mm / 2	14 mm / 150 mm / 2
Distância fuso - Base	max. 495 mm	max. 590 mm	max. 1.285 mm	max. 1.275 mm
Dimensões				
Diâmetro da coluna	Ø 60 mm	Ø 80 mm	Ø 92 mm	Ø 115 mm
Dimensões C x L x A	549 x 300 x 848 mm	665 x 434 x 998 mm	698 x 449 x 1.721 mm	918 x 585 x 1.895 mm
Peso	54 kg	92 kg	166 kg	260 kg

Equipamento standard	
> Bucha aperto rápido 1 - 13 mm (B 16H)	
> Bucha aperto rápido 1 - 16 mm (ab B 24H)	
> Cone morse	
> Porca de rasgos T	

Acessórios B 16H / B 24H	Art. no.
Bucha direta aperto rápido CM 2 1-16 mm	3050571
Bucha direta aperto rápido CM 2 1-13 mm	3050572
Cone morse 2/B16	3050659
Broca HSS CM 2, 9-peças	3051002
Kit ferramentas fixação SPW 10, 58-peças	3352016
Extrator MSP1	3050636
Conjunto de pinça CM 2/ ER 25	3352052

Acessórios	Art. no.
Broca HSS-CO 5% , 25-peças	3201010
Broca HSS-CO 5% , 51-peças	3201020
Broca HSS-CO 5% , 41-peças	3201021
Unidade de refrigeração universal	3352002
Base magnética para pulverização MMC 1	3356663
Base magnética p/refrigeração dupla KMS 2	3356660
> Mais "Acessórios para máquinas de perfuração" na pág.46	

Acessórios B 28H	Art. no.
Bucha direta aperto rápido CM 3	3050573
Redutor CM 3 - CM 2	3050663
Cone morse 3/B16	3050660
Broca HSS / CM 3, 9-peças	3051003
Kit ferramentas fixação SPW 12, 58-peças	3352017
Conj. porta machos M3 - M12	3050705
Conj. porta machos M8 - M20	3050706
Conjunto de pinça CM 3/ ER 32	3352093

Prensas	Art. no.
BMS 100	3000010
BMS 120	3000012
BSI 100	3000210
BSI 140	3000214
BSI-Q 100	3000230
BSI-Q 140	3000234
> Informações sobre Prensas na pág.53	

Acessórios B 34H	Art. no.
Bucha direta aperto rápido CM 4	3050574
Cone morse 4/B16	3050661
Redutor CM 4 - CM 3	3050664
Kit ferramentas fixação SPW 12, 58-peças	3352017
Conj. porta machos M3 - M12	3050709
Conj. porta machos M8 - M20	3050710
Conjunto de pinça CM 4/ ER 32	3352094

Engenhos de furar de bancada e coluna com avanço automático da árvore

- ▶ Motor eléctrico potente e funcionamento suave
- ▶ Botão de emergência separado
- ▶ Limitador de profundidade
- ▶ Acabamento preciso; mesa de perfuração estável com ranhuras em T diagonais e canal de água de refrigeração geral
- ▶ Tampa da correia com switch de segurança
- ▶ Dispositivo tensionador da correia
- ▶ Base sólida, de dimensões generosas, com ranhuras em T, pronunciadas na traseira

Avanço automático da árvore



Para furos profundos ou cegos, pode ser activado ou desactivado carregando na manife



B 28HF



Especificações técnicas e acessórios

Dados técnicos	DH 28FT	DH 28FS
Art. No.	3020260	3020284
Especificações técnicas		
Ligação eléctrica	400 V / 3 Ph ~50 Hz	400 V / 3 Ph ~50 Hz
Potência do motor	1.5 kW	1.5 kW
Desempenho de perfuração		
Em aço (S235JR)	Ø 28 mm	Ø 28 mm
Contínuo em aço(S235JR)	Ø 24 mm	Ø 24 mm
Cone árvore		
Curso	105 mm	105 mm
Cone árvore	CM 3	CM 3
Alcance	200 mm	200 mm
Velocidade		
Velocidade rotativa	120 - 3.000 min ⁻¹	120 - 3.000 min ⁻¹
Estágios	12	12
Mesa perfuração		
Mesa C x L	340 x 360 mm	340 x 360 mm
Rasgo T	14 mm, diagonal	14 mm, diagonal
Dimensões		
Dimensões C x L x A	715 x 450 x 1 150 mm	715 x 450 x 1 720 mm
Peso	132 kg	146 kg

Equipamento standard

- › Bucha aperto rápido 1 - 16 mm
- › Cone morse
- › Porca de rasgos T

Acessórios DH 28FT / DH 28FS	Art. no.
Bucha direta aperto rápido CM 3	3050573
Redutor CM 3 - CM 2	3050663
Cone morse 3/B16	3050660
Broca HSS / CM 3, 9-peças	3051003
Kit ferramentas fixação SPW 12, 58-peças	3352017
Conj. porta machos M3 - M12	3050705
Conj. porta machos M8 - M20	3050706
Conjunto de pinça CM 3/ ER 32	3352093

Engenho de furar de bancada com variador de velocidade

Operação controlada por menu com modos de furação e roscagem

- ▶ Polias de alumínio que melhoram a transmissão de energia
- ▶ Paragem de emergência com interruptor de impacto
- ▶ Árvore com rolamentos de precisão
- ▶ Proteção ajustável em altura com microinterruptor
- ▶ Teclado de membrana resistente ao pó e à água, fácil de limpar
- ▶ Modo de roscagem
- ▶ Seleção de idioma DE-EN-FR-RU
- ▶ Ecrã digital de leitura fácil
- ▶ Sinal acústico ao atingir a profundidade de perfuração
- ▶ Velocidade reduzida no modo de roscagem
- ▶ Variador Siemens SINAMICS V20

Display-OLED

- > Velocidade do eixo
- > Profundidade (Alvo/Atual)
- > Contador de peças
- > Ferramenta selecionada e tamanho



Após especificação do diâmetro de perfuração e o material a ser utilizado, a velocidade é ajustada automaticamente ao longo do trabalho.

Patente pendente:
DE 10 2015 006 876 A1





Dados técnicos, acessórios e dimensões

Dados técnicos	DX 17V
Art. No.	3020170
Ligação elétrica	
Ligação	230 V / 1 Ph ~50 Hz
Potência do motor	1,0 kW
Desempenho de perfuração	
Em aço (S235JR)	Ø 16 mm
Contínuo em aço(S235JR)	Ø 13 mm
Abrir rosca em aço (S235JR)	M8
Cone árvore	
Curso	60 mm
Cone árvore	B 16
Alcance	235 mm
Velocidade	
Velocidade rotativa	50 - 4.000 min ⁻¹
Estágios	Velocidade ajustável eletrôn.
Mesa perfuração	
Mesa C x L	290 x 290 mm
Rasgos T / Espaçamento / N°	10 mm / 100 mm / 2
Rotação	360°
Distância bucha - mesa	98 - 315 mm
Base	
Superfície de trabalho no pé C x L	290 x 280 mm
Rasgos T / Espaçamento / N°	14 mm / 100 mm / 2
Distância bucha - base	max. 385 mm
Dimensões	
Diâmetro da coluna	Ø 60 mm
Dimensões C x L x A	425 x 475 x 980 mm
Peso	73 kg

Acessórios	Art. no.
Kit ferramentas fixação SPW 8	3352015
Kit ferramentas fixação SPW 12	3352017
Porca rasgos-T 10 mm / M 8	3353020
Porca rasgos-T 14 mm / M 12	3353025
Broca HSS-CO 5%, 25-peças	3201010
Broca HSS-CO 5%, 51-peças	3201020
Broca HSS-CO 5%, 41-peças	3201021
Unidade de refrigeração universal 230 V	3352002
Base magnética para pulverização MMC 1	3356663
Base magnética p/refrigeração dupla KMS 2	3356660
Chassi de máquinas	3353000

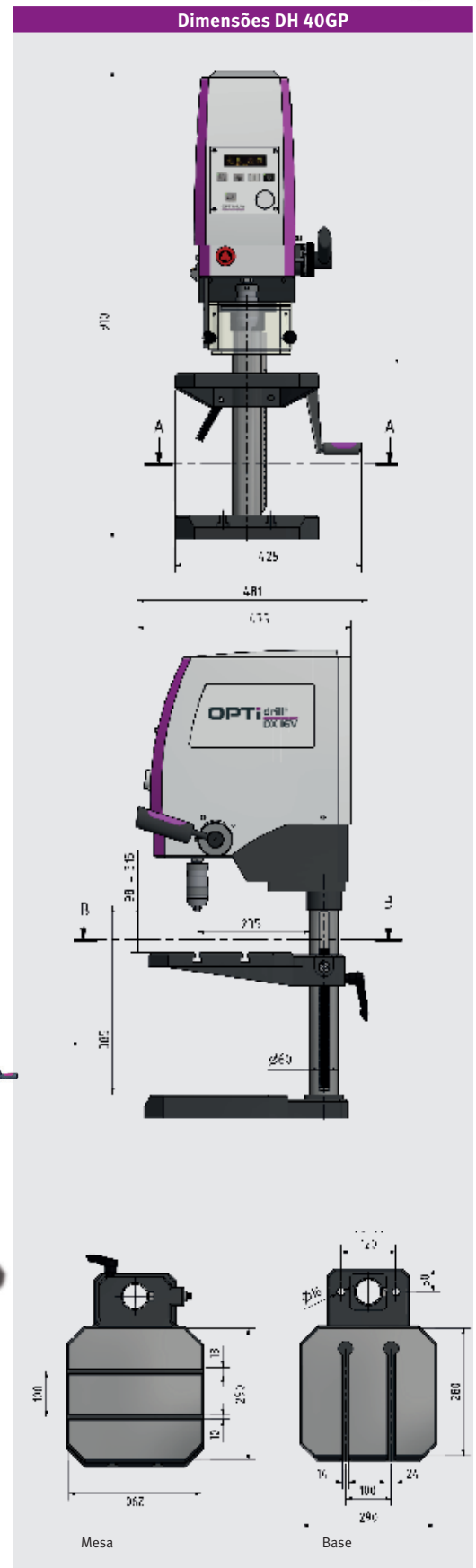
Informação "Chassi de máquinas" ver pág. 131

› Mais "Acessórios para máquinas de perfuração" na pág.46

Prensas	Art. no.
BMS 85	3000008
BMS 100	3000010
BMS 120	3000012
BSI 100	3000210
BSI-Q 100	3000230

› Informações sobre Prensas na pág.53

Informações importantes de operação com conversor de frequência na página 249
A broca (conversor de frequência) está em conformidade com a norma DIN EN 55011: Classe C2



Equipamento standard

› Bucha aperto rápido 1 - 13 mm

Engenhos de furar de bancada com variador de velocidade

- ▶ Melhor transmissão de potência via polias em alumínio
- ▶ Interruptor de EMERGÊNCIA
- ▶ Veio assente em rolamentos de precisão
- ▶ Protecção da bucha com micro switch
- ▶ Painel com teclado isolado com ecrã LED de contraste elevado, resistente à água e poeiras, fácil de limpar
- ▶ Filtro EMC classe B (Para uso doméstico)

DX 13V

- ▶ Cabeçote ajustável em altura

DX 15V

- ▶ Mesa ajustável
- ▶ Cone Morse



DX 13V

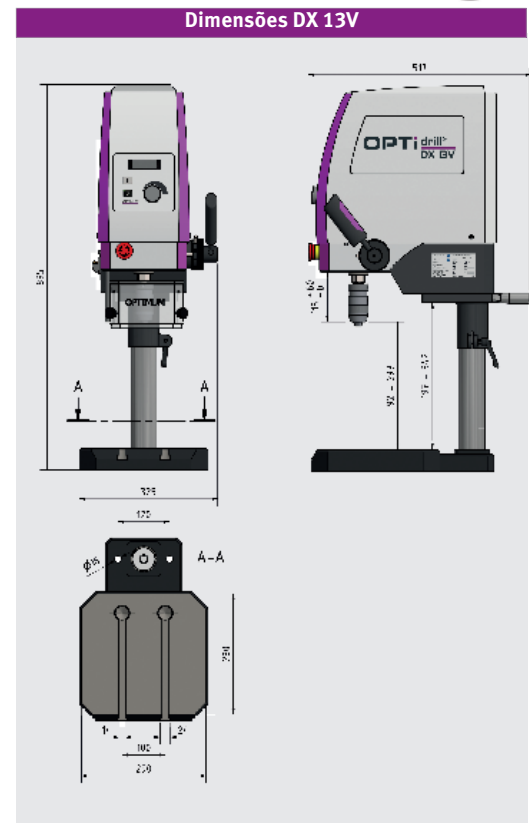


DX 15V



Dados técnicos, acessórios e dimensões

Dados técnicos	DX 13V	DX 15V
Art. No.	3020150	3020155
Especificações técnicas		
Ligação elétrica	230 V / 1 Ph ~50 Hz	
Potência do motor	0,85 kW	
Desempenho de perfuração		
Em aço (S235JR)	Ø 13 mm	Ø 15 mm
Contínuo em aço(S235JR)	Ø 11 mm	Ø 12 mm
Cone árvore		
Curso	60 mm	
Cone árvore	B 16	CM 2
Alcance	235 mm	
Velocidade		
Velocidade rotativa	100 - 3.000 min ⁻¹	
Estágios	Velocidade ajustável eletrôn.	
Mesa perfuração		
Mesa C x L	-	290 x 290 mm
Rasgos T / Espaçamento / Nº	-	10 mm / 100 mm / 2
Rotação	-	360°
Distância bucha - mesa	-	98 - 375 mm
Base		
Superfície de trabalho no pé C x L	280 x 290 mm	290 x 280 mm
Rasgos T / Espaçamento / Nº	14 mm / 100 mm / 2	
Distância bucha - base	92 - 297 mm	290 - 355 mm
Dimensões		
Diâmetro da coluna	Ø 60 mm	
Dimensões C x L x A	325 x 517 x 895 mm	425 x 475 x 980 mm
Peso	51 kg	66 kg



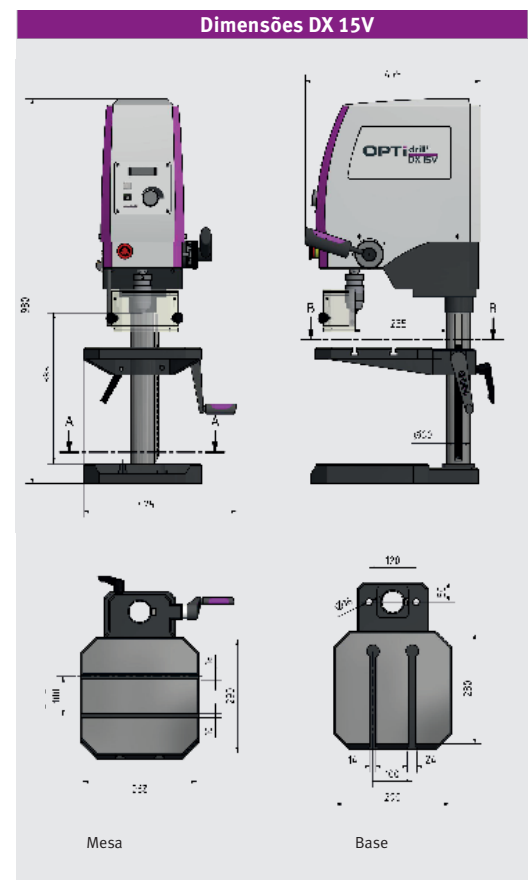
Acessórios	Art. no.
Broca HSS-CO 5%, 25-peças	3201010
Broca HSS-CO 5%, 51-peças	3201020
Broca HSS-CO 5%, 41-peças	3201021
Porca rasgos-T (einzeln) M 12 / 14 mm	3353025
Kit ferramentas fixação SPW 12, 58-peças	3352017
Grampo de aperto 14 mm/M 12	3352031
Unidade de refrigeração universal	3352002
Base magnética para pulverização MMC 1 MMC 1	3356663
Base magnética p/refrigeração dupla KMS 2	3356660
Chassi de máquinas	3353000

Informação "Chassi de máquinas" ver pág. 131

Acessórios DX 15V	Art. no.
Broca HSS CM 2	3051002
Bucha direta aperto rápido CM 2 / 1 - 16 mm	3050571
Bucha direta aperto rápido CM 2 / 1 - 13 mm	3050572
Cone morse 2/B16	3050659
Porca rasgos-T (individual) M 8 / 10 mm	3353022
Kit ferramentas fixação SPW 8, 58-peças	3352015
Conj. porta machos, 6 inserções, tam. M3 - M12	3050702
Thermdrill CM 2	3060005

Prensas	Art. no.
BMS 85	3000008
BMS 100	3000010
BMS 120	3000012
BSI 100	3000210
BSI-Q 100	3000230

> Informações sobre Prensas na pág.53



Equipamento standard

> Bucha aperto rápido 1 - 13 mm

Engenhos de furar de bancada e coluna com acionamento por correia

- ▶ Interruptor de segurança de fácil utilização com proteção IP 54 e botão de emergência em separado
- ▶ Visor digital de velocidade e profundidade de furação
- ▶ Acabamento preciso; mesa de perfuração estável com ranhuras em T diagonais e canal de água de refrigeração geral
- ▶ Mesa rotativa em 360 ° e inclinação ± 45 °
- ▶ Cobertura de correias com switch de segurança
- ▶ Eixo de broca X com rolamentos de esferas de precisão
- ▶ Motor potente
- ▶ Vidro de proteção da bucha bem dimensionado com switch de segurança
- ▶ Desenho robsuto e estável de todo o equipamento
- ▶ Sistema elétrico de segurança em 24 V DC
- ▶ Alavanca de descida em fundição de alumínio
- ▶ Árvore com rolamentos de precisão

- ▶ Precisão de concentricidade garantida inferior a 0,02 mm medida na manga do eixo de perfuração
- ▶ Bucha de aperto rápido de qualidade

B 23 Pro até D 33Pro

- ▶ Correia de qualidade GATES

B 23 Pro / 400 V até D 33Pro

- ▶ Rotação dir./esq.

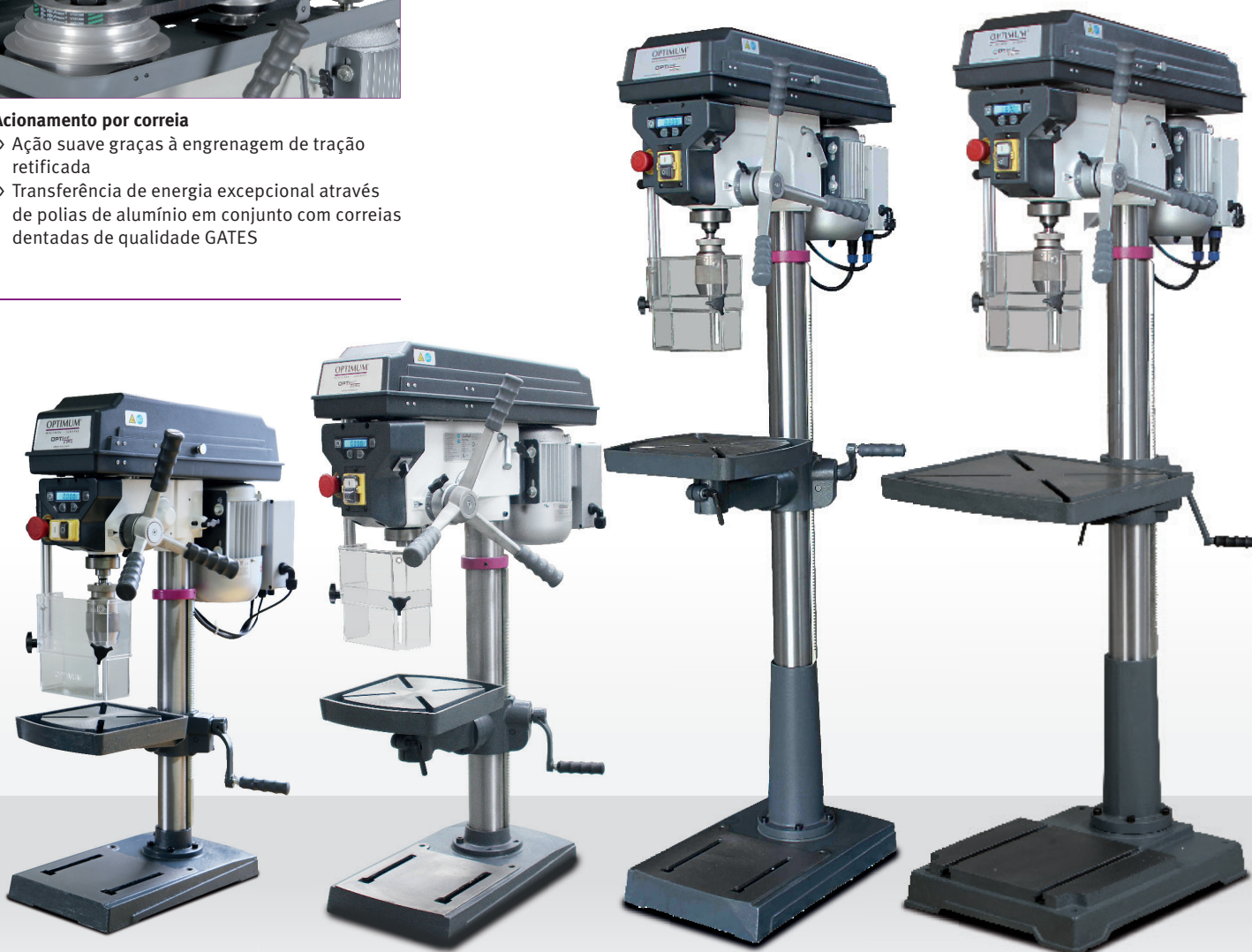
D 33Pro

- ▶ Mesa de trabalho bem dimensionada com T-slots e canal de líquido de arrefecimento



Acionamento por correia

- > Ação suave graças à engrenagem de tração retificada
- > Transferência de energia excepcional através de polias de alumínio em conjunto com correias dentadas de qualidade GATES



D 17Pro

D 23Pro

D 26Pro

D 33Pro



Dados técnicos e acessórios

Dados técnicos	D 17Pro	D 23Pro	D 26Pro	D 33Pro
Art. No. (230 V)	3003010	3003015	-	-
Art. No. (400 V)	-	3003020	3003030	3003040
Especificações técnicas				
Ligação eléctrica	230 V / 1 Ph ~50 Hz	230 V/1 Ph o. 400 V/3 Ph	400 V / 3 Ph ~50 Hz	400 V / 3 Ph ~50 Hz
Potência do motor	500 W	750 W	750 W	1,1 kW
Desempenho de perfuração				
Em aço (S235JR)	Ø 16 mm	Ø 25 mm	Ø 25 mm	Ø 30 mm
Contínuo em aço(S235JR)	Ø 12 mm	Ø 20 mm	Ø 20 mm	Ø 25 mm
Cone árvore				
Curso	65 mm	80 mm	85 mm	120 mm
Cone árvore	CM 2	CM 2	CM 3	CM 4
Alcance	152 mm	180 mm	210 mm	254 mm
Velocidade				
Velocidade rotativa	680 - 2.700 min ⁻¹	200 - 2.440 min ⁻¹	200 - 2.440 min ⁻¹	120 - 1.810 min ⁻¹
Estágios	5 velocidades	12 velocidades	12 velocidades	9 velocidades
Mesa perfuração				
Mesa C x L	235 x 220 mm	280 x 245 mm	330 x 290 mm	475 x 425 mm
Rasgo T	12 mm, diagonal	12 mm, diagonal	14 mm, diagonal	14 mm, diagonal
Rotação mesa / inclinação lateral	360° / ± 90°	360° / ± 90°	360° / ± 90°	360° / ± 90°
Distância fuso-mesa	max. 325 mm	max. 425 mm	max. 720 mm	max. 695 mm
Base				
Superfície de trabalho no pé C x L	220 x 230 mm	240 x 250 mm	385 x 260 mm	410 x 325 mm
Rasgos T / Espaçamento / N°	16 mm / 148 mm / 2	16 mm / 170 mm / 2	16 mm / 170 mm / 2	16 mm / 250 mm / 2
Distância fuso - Base	max. 530 mm	max. 618 mm	max. 1.230 mm	max. 1.180 mm
Dimensões				
Diâmetro da coluna	Ø 60 mm	Ø 73 mm	Ø 80 mm	Ø 92 mm
Dimensões C x L x A	565 x 275 x 840 mm	615 x 330 x 1.015 mm	670 x 355 x 1.640 mm	755 x 440 x 1.705 mm
Peso	41,5 kg	58 kg / 63,5 kg	85 kg	137 kg

Equipamento standard

- › Bucha aperto rápido 1 - 16 mm
- › Cone morse
- › Porca de rasgos T

Acessórios	Art. no.
Grampo de aperto 14 mm/M 12	3352031
Broca HSS-CO 5%, 25-peças	3201010
Broca HSS-CO 5%, 51-peças	3201020
Broca HSS-CO 5%, 41-peças	3201021
Bucha aperto rápido 1 - 8 mm; B16	3050608
Bucha aperto rápido 1 - 10 mm; B16	3050610
Bucha aperto rápido 1 - 13 mm; B16	3050623
Bucha aperto rápido 1 - 16 mm; B16	3050626
Unidade de refrigeração universal 230 V	3352002
Base magnética para pulverização MMC 1	3356663
Base magnética p/refrigeração dupla KMS 2	3356660
› Mais "Acessórios para máquinas de perfuração" na pág.46	

Prensas	Art. no.
BMS 85	3000008
BMS 100	3000010
BMS 120	3000012
BSI 100	3000210
BSI-Q 100	3000230
› Informações sobre Prensas na pág.53	

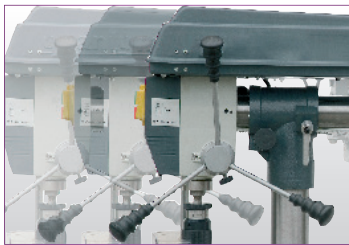
Acessórios D 17Pro / D 23Pro	Art. no.
Bucha direta aperto rápido 1 - 16 mm	3050571
Bucha direta aperto rápido 1 - 13 mm	3050572
Conjunto de pinça CM 2/ ER 25	3352052
Cone morse 2/B16	3050659
Broca HSS CM 2, 9-peças	3051002
Conj. porta machos CM 2	3050702
Kit ferramentas fixação SPW 10	3352016

Acessórios D 26Pro	Art. no.
Bucha direta aperto rápido 1 - 16 mm	3050573
Conjunto de pinça CM 3/ ER 32	3352093
Redutor CM 3 - CM 2	3050663
Cone morse 3/B16	3050660
Broca HSS CM 3, 9-peças	3051003
Extrator MSP1	3050636
Kit ferramentas fixação SPW 12	3352017
Kit ferramentas fixação SPW 14	3352018

Acessórios D 33Pro	Art. no.
Bucha direta aperto rápido 1 - 16 mm	3050574
Conjunto de pinça CM 4/ ER 32	3352094
Redutor CM 4 - CM 3	3050664
Redutor CM 4 - CM 3	3350314
Cone morse 4/B16	3050661
Extrator MSP2	3050637
Kit ferramentas fixação SPW 12	3352017
Kit ferramentas fixação SPW 14	3352018

Engenhos de furar radial leves e com grande alcance para alumínio, madeira e plástico

- ▶ Transferência de energia excepcional através de polias de alumínio em conjunto com correias dentadas de qualidade GATES
- ▶ Eixo de perfuração com rolamentos de esferas de precisão
- ▶ Cobertura da correia trapezoidal com interruptor de segurança
- ▶ Limitador de profundidade de perfuração
- ▶ Bucha ideal, entregue no equipamento standard
- ▶ Ótima relação preço - qualidade
- ▶ Valor duradouro



- › Alcance variável, deslocando a cabeça de perfuração



- › Cabeça de perfuração inclina até $\pm 45^\circ$

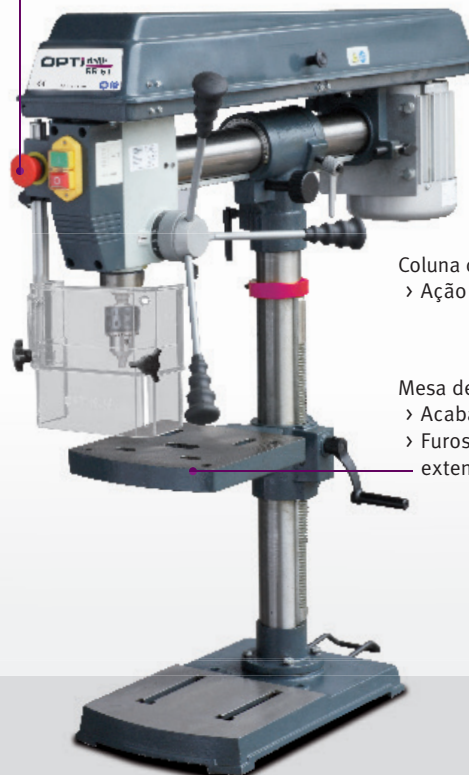


- Mesa de perfuração:**
- › Excelentes acabamentos
 - › Rasgos T diagonais
 - › Canal de refrigeração
 - › Inclinação até $\pm 45^\circ$

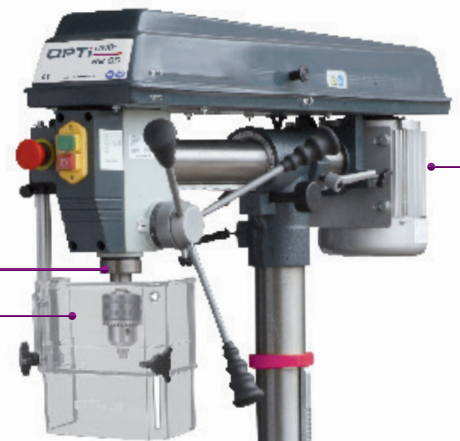
- Eixo de perfuração:**
- › Precisão de concentricidade garantida inferior a 0,03 mm medida na manga do eixo de perfuração
 - › Rolamentos de esferas de precisão

- Protetor de bucha:**
- › Melhor proteção possível do utilizador
 - › Altura ajustável
 - › Micro interruptor

- Interruptor de segurança:**
- › Fácil de usar
 - › Grau de proteção IP 54
 - › Botão de emergência separado



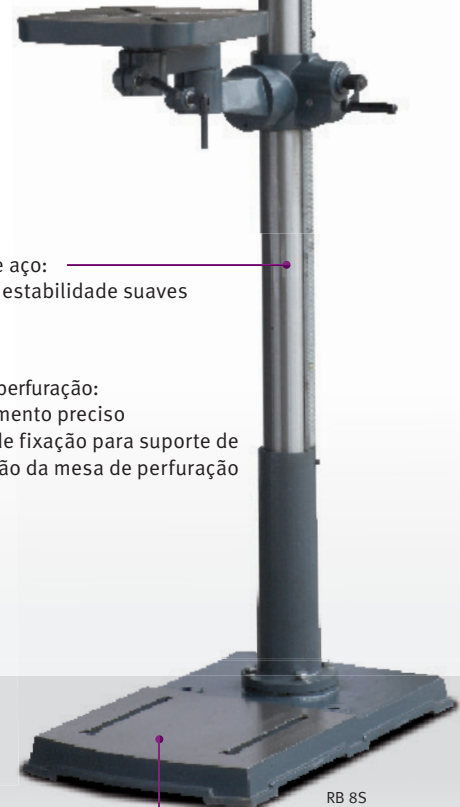
RB 6T



- Motor Eléctrico:**
- Trabalhar suave
 - Poderoso
 - Carcaça de alumínio

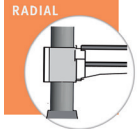
- Coluna de aço:**
- › Ação e estabilidade suaves

- Mesa de perfuração:**
- › Acabamento preciso
 - › Furos de fixação para suporte de extensão da mesa de perfuração



RB 8S

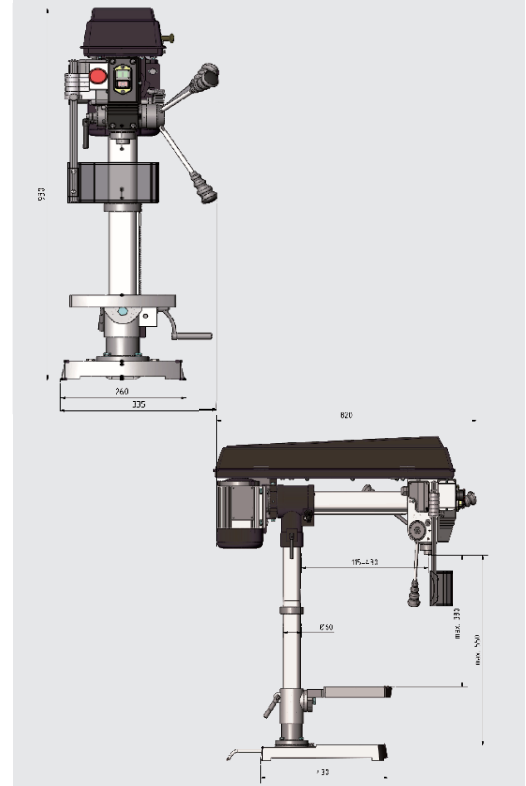
- Base :**
- › Sólida com dimensão generosa
 - › Rasgos T



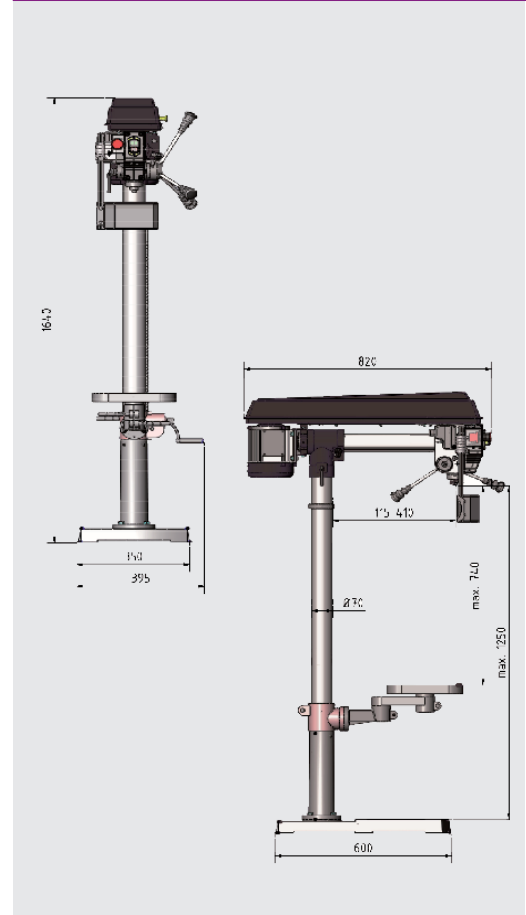
Dados técnicos, acessórios e dimensões

Dados técnicos	RB 6T	RB 8S
Art. No.	3009161	3009181
Especificações técnicas		
Ligação eléctrica	230 V / 1 Ph ~50 Hz	
Potência do motor	750 W	
Desempenho de perfuração		
Em aço (S235JR)	Ø 16 mm	
Contínuo em aço(S235JR)	Ø 12 mm	
Cone árvore		
Curso	80 mm	
Cone árvore	CM 2	
Alcance	115 - 430 mm	
Velocidade		
Velocidade rotativa	390 - 3.000 min ⁻¹	
Estágios	5 Velocidades	
Mesa perfuração		
Mesa C x L	225 x 230 mm	262 x 262 mm
Nutengröße	14 mm, diagonal	
Bohrtsch neigbar	± 45°	
Distância fuso-mesa	max. 380 mm	max. 740 mm
Base		
Superfície de trabalho no pé C x L	430 x 260 mm	600 x 350 mm
Nutengröße / Abstand / Anzahl	14 mm / 130 mm / 2	14 mm / 220 mm / 2
Distância fuso - Base	max. 550 mm	max. 1.250 mm
Dimensões		
Diâmetro da coluna	Ø 60 mm	Ø 70 mm
Dimensões C x L x A	820 x 335 x 930 mm	820 x 395 x 1.640 mm
Peso	47 kg	60 kg

Dimensões RB 6T



Dimensões RB 8S



Equipamento standard

- › Bucha com chave 1 - 16 mm B 16
- › Cone morse 2/B16

Acessórios	Art. no.
Bucha direta aperto rápido MK2 / 1 - 16 mm	3050571
Bucha direta aperto rápido MK2 / 1 - 13 mm	3050572
Cone morse 2/B16	3050659
Broca HSS CM 2, 9-peças	3051002
Kit ferramentas fixação SPW 12, 58-peças	3352017
Extrator MSP1	3050636
Unidade de refrigeração universal 230 V	3352002
Base magnética para pulverização MMC 1 MMC 1	3356663
Base magnética p/refrigeração dupla KMS 2	3356660
Broca HSS-CO 5%, 25-peças	3201010
Broca HSS-CO 5%, 51-peças	3201020
Broca HSS-CO 5%, 41-peças	3201021
› Mais "Acessórios para máquinas de perfuração" na pág.46	

Prensas	Art. no.
MSO 125	3000125
BMS 120	3000012
BSI 100	3000210
BSI-Q 100	3000230
› Informações sobre Prensas na pág.53	

B 13basic / B 14basic / B 16basic

Engenheiros de furar económicos de bancada e coluna com acionamento por correia

- ▶ Mesa de precisão, inclina em $\pm 45^\circ$
- ▶ Precisão de concentricidade garantida inferior a 0,03 mm medida na árvore de perfuração
- ▶ Limitador de profundidade
- ▶ Cobertura de correias com switch de segurança
- ▶ Botão de emergência separado



Fig.: B 13basic



Fig.: B 14basic



Fig.: B 16basic



Dados técnicos	B 13basic	B 14basic	B 16basic
Art. no.	3008013	3008014	3008016
Ligação eléctrica	230 V / 1 Ph ~50 Hz	230 V / 1 Ph ~50 Hz	230 V / 1 Ph ~50 Hz
Potência do motor	300 W	350 W	450 W
Desempenho em aço (S235JR)	\varnothing 13 mm	\varnothing 14 mm	\varnothing 15.5 mm
Desempenho contínuo em aço (S235JR)	\varnothing 12 mm	\varnothing 12 mm	\varnothing 14 mm
Cone árvore	fixo/B16	fixo/B16	MT 2
Curso	104 mm / 50 mm	104 mm / 50 mm	125 mm / 65 mm
Rotação / Nº velocidades	520 - 2 620 rpm / 5	520 - 2 620 rpm / 5	660 - 2 500 rpm / 5
Mesa C x L / Rasgo T	160 x 160 / 14 mm	160 x 160 / 14 mm	200 x 200 / 14 mm
Inclinação mesa	$\pm 45^\circ$	$\pm 45^\circ$	$\pm 45^\circ$
Dimensões C x L x A	420 x 220 x 580 mm	420 x 230 x 700 mm	510 x 270 x 820 mm
Peso	18 kg	20 kg	34 kg

Equipamento standard
› Bucha com chave (B 13basic)
› Bucha aperto rápido (B 14basic/ B 16basic)
› Cone morse
› Porca de rasgos T

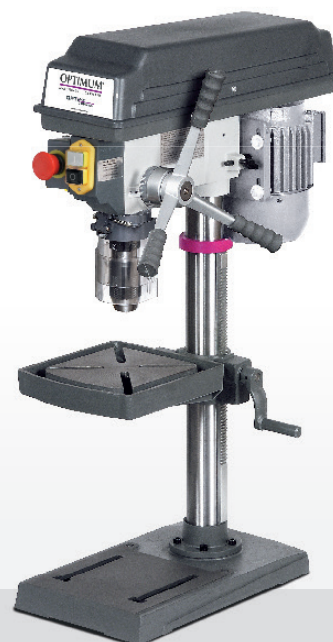


Jogo de brocas Art. no. 3201010 • 25-peças; 1-13 mm

B 17Pro basic

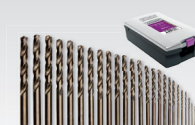
Engenho de furar de bancada com acionamento por correia

- ▶ Precisão de concentricidade garantida inferior a 0,02 mm medida na árvore de perfuração
- ▶ Limitador de profundidade
- ▶ Acabamento preciso; mesa de perfuração estável com ranhuras em T diagonais e canal de água de refrigeração geral
- ▶ Cobertura de correias com switch de segurança
- ▶ Alavanca de descida em fundição de alumínio
- ▶ Botão de emergência separado



Dados técnicos	B 17Pro basic
Art. no.	3003161
Ligação eléctrica	230 V / 1 Ph ~50 Hz
Potência do motor	490 W
Desempenho em aço (S235JR)	\varnothing 15.5 mm
Desempenho contínuo em aço (S235JR)	\varnothing 12 mm
Cone árvore	MT 2
Curso	152 mm / 65 mm
Rotação / Nº velocidades	680 - 2 700 rpm / 5
Mesa C x L / Rasgo T	235 x 220 / 12 mm
Rotação mesa / inclinação lateral	$360^\circ / \pm 45^\circ$
Dimensões C x L x A	565 x 275 x 840 mm
Peso	41.5 kg

Equipamento standard
› Bucha aperto rápido 1 - 15.5 mm
› Cone morse
› Porca de rasgos T



Jogo de brocas Art. no. 3201010

- 25-peças; 1-13 mm
- De acordo com DIN 338 HSS-CO 5%



Engenhos de furar económicos de bancada e coluna com acionamento por correia

- ▶ Mesa inclinável em ± 45°
- ▶ Botão de EMERGÊNCIA em separado
- ▶ Precisão de concentricidade garantida melhor do que 0,03 mm, medida na manga do eixo de perfuração
- ▶ Limitador de profundidade
- ▶ Modelos de 400V equipados com rotação esquerda/direita

A partir B 20

- ▶ Usinagem de precisão; Usinagem de precisão, mesa de perfuração estável com ranhuras em T diagonais e canal de água de refrigeração por toda

A partir B 20 / 400 V

- ▶ Rotação esquerda/direita



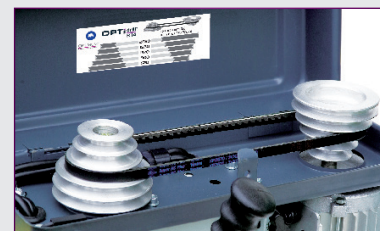
B 20



B 25



B 32



- › Correia multidentada
- › Transferência de energia excepcional através de polias de alumínio em conjunto com correias dentadas de qualidade GATES
- › Tampa de correia em V com interruptor de segurança



- › Precisão de concentricidade garantida melhor do que 0,03 mm, medida na manga do eixo de perfuração
- › Eixo de perfuração com rolamentos de esferas de precisão
- › Bucha fixação rápida OPTIMUM incluída (B13 tipo chave)



- › Interruptor de segurança de fácil utilização com proteção IP 54
- › Botão de emergência em separado

Dados técnicos	B 20	B 25	B 32
Art. No.	3008201	3008203	3008253
Especificações técnicas			
Ligação eléctrica	230 V / 1 Ph 400 V / 3 Ph	400 V / 3 Ph ~50 Hz	400 V / 3 Ph ~50 Hz
Potência do motor	0,55 kW	0,55 kW	1,1 kW
Desempenho de perfuração			
Em aço (S235JR)	Ø 20 mm	Ø 20 mm	Ø 32 mm
Contínuo em aço(S235JR)	Ø 18 mm	Ø 18 mm	Ø 28 mm
Cone de árvore			
Curso	80 mm	80 mm	125 mm
Alcance	170 mm	170 mm	225 mm
Cone árvore	CM 2	CM 3	CM 4
Velocidade			
Velocidade rotativa	210 - 2.220 min ⁻¹	210 - 2.220 min ⁻¹	140 - 2.020 min ⁻¹
Estágios	12 velocidades	12 velocidades	9 velocidades
Mesa de perfuração			
Mesa C x L	275 x 275 mm	275 x 275 mm	360 x 360 mm
Rasgo T	14 mm, diagonal	14 mm, diagonal	14 mm, diagonal
Rotação mesa / inclinação lateral	360° / ± 45°	360° / ± 45°	360° / ± 45°
Distância fuso-mesa	max. 465 mm	max. 760 mm	max. 600 mm
Base			
Superfície de trabalho no pé C x L	205 x 200 mm	235 x 220 mm	260 x 270 mm
Distância fuso - Base	max. 645 mm	max. 1.210 mm	max. 1.170 mm
Dimensões			
Diâmetro da coluna	70 mm	Ø 70 mm	Ø 92 mm
Dimensões C x L x A	600 x 350 x 990 mm	690 x 390 x 1.570 mm	790 x 400 x 1.730 mm
Peso	51 kg	57 kg	137 kg

Equipamento standard

B 20

- › Bucha aperto rápido 1 - 16 mm
- › Cone morse 2/B16
- › Porca de rasgos T

B 25

- › Bucha aperto rápido 1 - 16 mm
- › Cone morse 3/B16
- › Porca de rasgos T

B 32

- › Bucha aperto rápido 1 - 16 mm
- › Cone morse 4/B16
- › Porca de rasgos T

› "Acessórios para brocas" ver pág. 60

Engenho de furar radial de precisão de alta qualidade Ideal para uso variável em peça única e produção em série

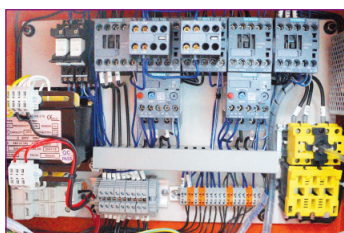
- ▶ Aplicação versátil, perfuração, alargamento, corte de roscas
- ▶ Motor industrial poderoso
- ▶ Carcaça de qualidade robusto, maciça e de alta qualidade
- ▶ Alcance elevado através da cabeça ajustável horizontalmente
- ▶ Painel de controle organizado
- ▶ Braço de construção robusta e rígida
- ▶ Altura da lança ajustável através de ação motorizada e do fuso de elevação
- ▶ Guias de lança sólidas e de precisão
- ▶ Engrenagens silenciosas e suaves, de aço cromo níquel de precisão
- ▶ A cabeça e coluna de perfuração podem ser fixadas ou soltas em conjunto ou separadamente
- ▶ Rotação dir./esq.
- ▶ Sistema de refrigeração com depósito na base da máquina
- ▶ Mesa de perfuração maciça, precisa e de grandes dimensões
- ▶ Rasgos T paralelos
- ▶ Luz com lâmpada LED
- ▶ Proteção contra sobrecarga
- ▶ Coluna de ferro fundido de parede espessa, garante bom funcionamento e estabilidade
- ▶ Limitador de profundidade ajustável com escala milimétrica
- ▶ Motor com travão eléctrico

RD 4 / RD 5

- ▶ Todos os eixos manuais

RD 6

- ▶ Coluna hidráulica



Quadro elétrico DC organizado

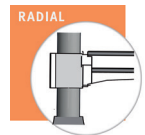


Haste extensível

- > Norma DIN 12717



RD 5 com acessórios opcionais



Especificações técnicas e acessórios

Dados técnicos	RD 4	RD 5	RD 6
Art. No.	3049040	3049050	3049070
Especificações técnicas			
Ligação eléctrica	400 V / 3 Ph ~50 Hz	400 V / 3 Ph ~50 Hz	400 V / 3 Ph ~50 Hz
Potência total	3 kW	4 kW	6,5 kW
Potência do motor	1,5 kW	2,25 kW	4 kW
Potência do braço de extensão	0,75 kW	0,75 kW	1,5 kW
Aperto hidráulico	-	-	0,75 kW
Bomba refrigeração motor	90 W	90 W	90 W
Desempenho de perfuração			
Em aço (S235JR)	Ø 32 mm	Ø 42 mm	Ø 50 mm
Contínuo em aço(S235JR)	Ø 28 mm	Ø 40 mm	Ø 45 mm
Abrir rosca em aço (S235JR)			
Cone de árvore			
Curso	220 mm	230 mm	270 mm
Cone árvore	CM 4	CM 4	CM 5
Avanço da árvore	3 velocidades: 0,05 - 0,15 mm/U	3 velocidades: 0,05 - 0,15 mm/U	3 velocidades: 0,06 - 0,2 mm/U
Lança			
Rotação	± 180°	± 180°	± 180°
Avanço horizontal	530 mm	820 mm	1.250 mm
Avanço vertical	580 mm	570 mm	680 mm
Velocidade			
Velocidade rotativa	73 - 1.247 min ⁻¹	37 - 1.253 min ⁻¹	44 - 1.206 min ⁻¹
Estágios	6	12	12
Mesa de perfuração			
Base C x L	1.260 x 700 mm	1.608 x 745 mm	2.550 x 970 mm
Área de trabalho na base C x L x A	828 x 522 mm	1.147 x 589 mm	1.800 x 830 mm
Rasgos T / Espaçamento / N°	19 mm / 171 mm / 3	19 mm / 171 mm / 3	14 mm / 180 mm / 4
Distância fuso - Base	260 - 1.060 mm	470 - 1.270 mm	465 - 1.420 mm
Distância fuso - Coluna	220 - 750 mm	280 - 1.100 mm	350 - 1.600 mm
Mesa de trabalho			
Mesa de trabalho C x L x A	600 x 445 x 380 mm	635 x 520 x 415 mm	630 x 500 x 500 mm
Rasgos T / N° / Espaçamento	19 mm / 100 mm / 3	19 mm / 121 mm / 3	22 mm / 150 mm / 3
Distância fuso - Mesa	0 - 675 mm	50 - 850 mm	0 - 910 mm
Dimensões			
Diâmetro da coluna	210 mm	260 mm	320 mm
Dimensões C x L x A (max.)	1.260 x 700 x 2.180 mm	1.725 x 745 x 2.550 mm	2.670 x 1.120 x 2.760 mm
Peso	1.120 kg	1.800 kg	3.200 kg

Acessórios	Art. no.
Bucha aperto rápido precisão 1 - 8 mm; B16	3050608
Bucha aperto rápido precisão 1 - 10 mm; B16	3050610
Bucha aperto rápido precisão 1 - 13 mm; B16	3050623
Bucha aperto rápido precisão 1 - 16 mm; B16	3050626
› Mais "Acessórios para máquinas de perfuração" na pág.46	

Acessórios RD 4 / RD 5	Art. no.
Bucha aperto rápido direto CM 4 / 1-16 mm	3050574
Redutor CM 4 - CM 3	3050664
Broca HSS / CM 3	3051003
Cone morse 4/B16	3050661
Grampo de aperto 18 mm/M 16	3352032
Kit ferramentas fixação SPW 16, 58-peças	3352019

Acessórios RD 6	Art. no.
Cone morse CM 5/B16	3050675
Kit ferramentas fixação SPW 12, 58-peças	3352017

Equipamento standard
› Mesa de trabalho

Engenho de furar radial com subestrutura e mesa de trabalho

Adequado para trabalhar objetos volumosos

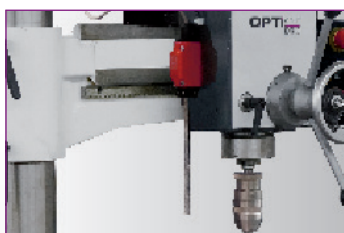
- ▶ Aplicação versátil
- ▶ Motor de alta qualidade, com travagem eléctrica
- ▶ Largo alcance através da cabeça da máquina ajustável horizontalmente
- ▶ Cabeça mecânica, coluna e braço de fixação
- ▶ Ferro fundido garante estabilidade, suavidade e precisão
- ▶ Eixo com rolamentos de rolos cônicos de precisão
- ▶ Concentricidade garantida medida melhor que 0,015 mm na árvore de perfuração
- ▶ Mesa de perfuração maciça e precisa de grandes dimensões, com rasgos T paralelos na superfície
- ▶ Coluna de aço de parede espessa (Ø 115 mm) garante bom funcionamento e estabilidade



Quadro elétrico DC organizado



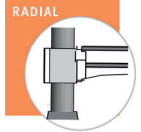
Elementos operacionais com sistema elétrico 24V



Haste extensível
> Norma DIN 12717

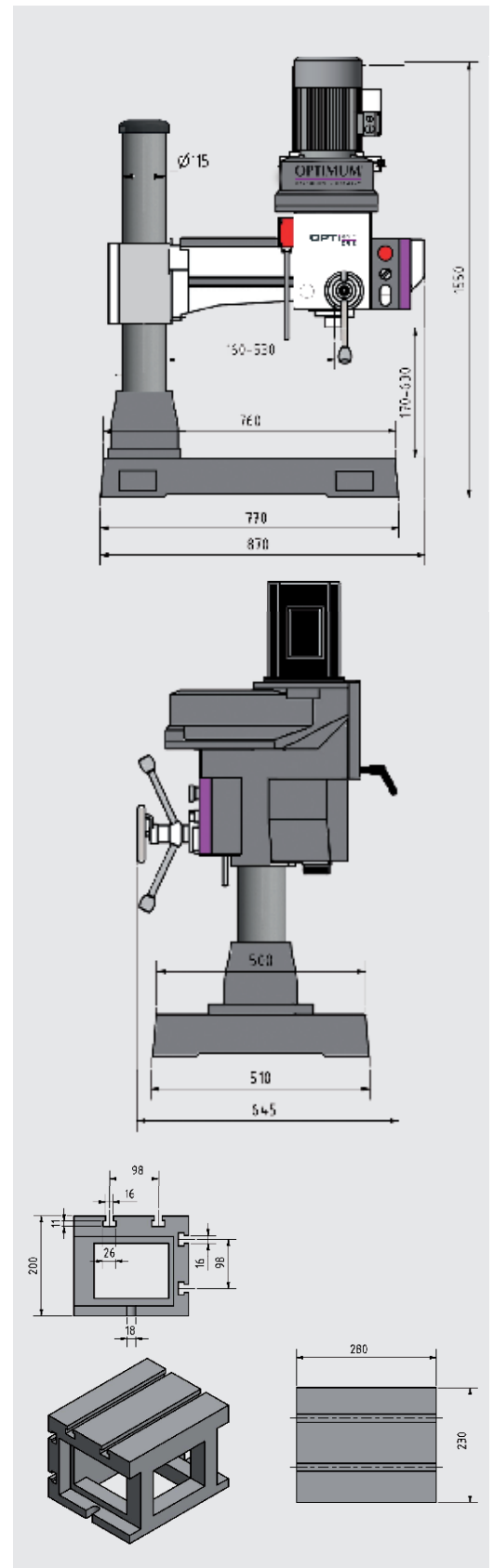


Ilustração com bucha de broca opcional



Dados técnicos, acessórios e dimensões

Dados técnicos	RD 3
Art. No.	3049030
Especificações técnicas	
Ligação eléctrica	400 V / 3 Ph ~50 Hz
Potência do motor	0,55 / 1,1 kW
Desempenho de perfuração	
Em aço (S235JR)	Ø 28 mm
Contínuo em aço(S235JR)	Ø 24 mm
Abrir rosca em aço (S235JR)	M 12
Cone de árvore	
Curso	130 mm
Cone árvore	CM 3
Alcance	160 - 530 mm
Velocidade	
Velocidade rotativa	155 - 2.250 min ⁻¹
Estágios	2 x 5 velocidades
Mesa de perfuração	
Mesa C x L	780 x 520 mm
Superfície útil fixação de peça	500 x 550 mm
Rasgos T / Espaçamento / N ^o	16 mm / 100 mm / 3
Capacidade de carga	200 kg
Distância fuso-mesa	170 - 630 mm
Mesa de trabalho	
Dimensões C x L x A	280 x 230 x 200 mm
Rasgos T / Espaçamento / N ^o	16 mm / 98 mm / 2
Distância fuso - Mesa de trabalho	max. 430 mm
Dimensões	
Diâmetro da coluna	Ø 115 mm
Dimensões C x L x A	870 x 645 x 1.550 mm (Chassi 2.150 mm)
Peso	288 kg



Acessórios	Art. no.
Bucha direta aperto rápido CM 3 / 1 - 16 mm	3050573
Bucha aperto rápido precisão 1 - 8 mm; B16	3050608
Bucha aperto rápido precisão 1 - 10 mm; B16	3050610
Bucha aperto rápido precisão 1 - 13 mm; B16	3050623
Bucha aperto rápido precisão 1 - 16 mm; B16	3050626
Redutor CM 3 - CM 2	3050663
Cone morse 3/B16	3050660
Casquilho ampliador CM 3 - CM 4	3050668
Broca HSS / CM 3, 9-peças	3051003
Broca HSS-CO 5%, 25-peças	3201010
Broca HSS-CO 5%, 51-peças	3201020
Broca HSS-CO 5%, 41-peças	3201021
Kit ferramentas fixação SPW 14, 58-peças	3352018
Unidade de refrigeração universal	3352002
Conj. porta machos CM 3 mit 6 Inserçõesn	3050705
Conjunto de pinça CM 3/ ER 32 - M12	3352093

> Mais "Acessórios para máquinas de perfuração" na pág.46

Prensas	Art. no.
BSI 140	3000214
BSI 200	3000220
BSI-Q 140	3000234
BSI-Q 200	3000240

> Informações sobre Prensas na pág.53

Equipamento standard

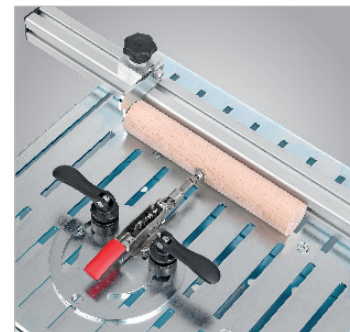
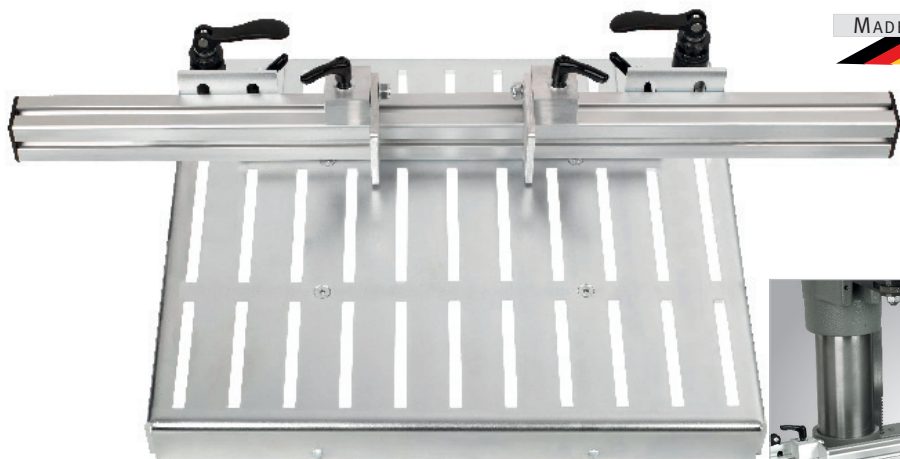
- > Chassi de máquina
- > Mesa de trabalho

Acessórios brocas

Placa de fixação com batente de 720 mm, ideal para todas as mesas de perfuração

Argumentos convincentes: qualidade, eficiência e preço

- ▶ Rápido e fácil de montar em mesas de máquinas de perfuração ou fresagem
- ▶ Elementos de fixação e batentes podem ser livremente posicionados e fixados sem ferramentas
- ▶ Extensão de mesa é montada na lateral e estende para a direita, esquerda ou frente



Adaptador placa
com grampo, horizontal



Torno de máquina
Fixo



Exemplo de utilização:
Batente

Acessórios	Placa de fixação	Equipamento standard
Art. No.	5190015	
Dimensões (L x B x H)	450 x 400 x 50 mm	
Batente	720 mm	
Peso	8,9 kg	▶ Placa de fixação

Acessórios



Placa de fixação, inclui suporte de montagem 450 x 400 mm
Art.-Nr. 5198110



Batente 720 mm
inclui 2 elementos fixação
Art.-Nr. 5198121



Torno de máquina
inclui 2 elementos fixação
Art.-Nr. 5198135



Elemento de fixação Ø30 mm
Art.-Nr. 5198150



Posicionador de ângulo
inclui 1 elemento de fixação
Art.-Nr. 5198151



Placa adaptadora redonda com tensor horiz., comprimento 180 mm
Art.-Nr. 5198161



Placa adaptadora redonda com tensor vert., comprimento 180 mm
Art.-Nr. 5198163



Peça de ligação
Art.-Nr. 5850126



Extensão de mesa
1.100 x 172 mm
Art.-Nr. 5850112



Trilho de montagem
compr. 330 mm direita e esquerda
Art.-Nr. 5850103



Trilho de montagem
compr. 430 mm frente
Art.-Nr. 5850104

Conjunto de pinça

CM 2/ ER 25 - M10	3352052
<ul style="list-style-type: none"> › Porta pinças › 15 pinças; Tamanhos Ø 1,5 - Ø 16 mm/DIN ISO 15488 › Chave unha › Mala de alumínio 	
CM 2/ ER 32 - M10	3352053
<ul style="list-style-type: none"> › Porta pinças › 18 pinças; Tamanhos Ø 2 - Ø 20 mm/DIN ISO 15488 › Chave unha › Mala de alumínio 	
CM 3/ ER 32 - M12	3352093
<ul style="list-style-type: none"> › Porta pinças › 18 pinças; Tamanhos Ø 2 - Ø 20 mm/DIN ISO 15488 › Chave unha › Mala de alumínio 	
CM 4/ ER 32 - M16	3352094
<ul style="list-style-type: none"> › Porta pinças › 18 pinças; Tamanhos Ø 2 - Ø 20 mm/DIN ISO 15488 › Chave unha › Mala de alumínio 	



Conj. porta machos M5 - M12 3352042

<ul style="list-style-type: none"> › Retorno rápido integrado, eficaz ao mudar a direção da alimentação › Embreagem deslizante de 4 estágios ajustáveis › Pinça B16 	
Equipamento standard:	
<ul style="list-style-type: none"> › 2 Pinças flexíveis › 2 Chaves abertas › 1 Chave Allen 	



Kit porta machos

Nota: O tamanho quadrado depende do tamanho da haste de rosca manual (standard ISO)

CM 2; Tam. M3 - M12	3050702
CM 3; Tam. M3 - M12	3050705
CM 4; Tam. M3 - M12	3050709
M3, M4, M5, M6-8, M10, M12	
CM 3; Tam. M8 - M20	3050706
CM 4; Tam. M8 - M20	3050710
M8, M10, M12, M14, M16, M18-M20	



Bucha de aperto rápido B16 OPTIMUM

Concricidade melhor que 0,06 mm

1 - 8 mm; B16	3050608
1 - 10 mm; B16	3050610
1 - 13 mm; B16	3050623
1 - 16 mm; B16	3050626



Bucha direta aperto rápido OPTIMUM

CM 2 1 - 16 mm; até 6.000 min ⁻¹	3050571
CM 2 1 - 13 mm; até 8.000 min ⁻¹	3050572
CM 3 1 - 16 mm; até 6.000 min ⁻¹	3050573
CM 4 1 - 16 mm; até 6.000 min ⁻¹	3050574

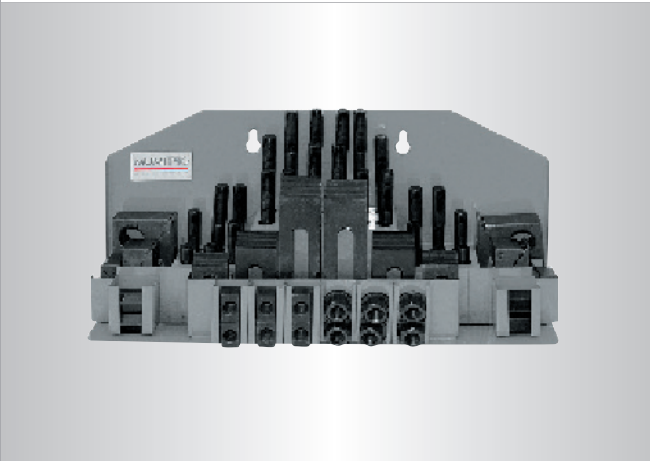


Acessórios brocas

Kit ferramentas fixação SPW

- › Roscas métricas
- › 58 peças, em suporte de parede prático, roscas métricas, 24 uni parafusos tração, 6 uni Rasgos T, 6 uni porcas, 4 uni porcas extensão, 6 uni blocos escala, 12 uni blocos fixação

SPW 8	3352015
› Porca de rasgos T 10 mm; M 8	
SPW 10	3352016
› Porca de rasgos T 12 mm; M 10	
SPW 12	3352017
› Porca de rasgos T 14 mm; M 12	
SPW 14	3352018
› Porca de rasgos T 16 mm; M 14	
SPW 16	3352019
› Porca de rasgos T 18 mm; M 16	



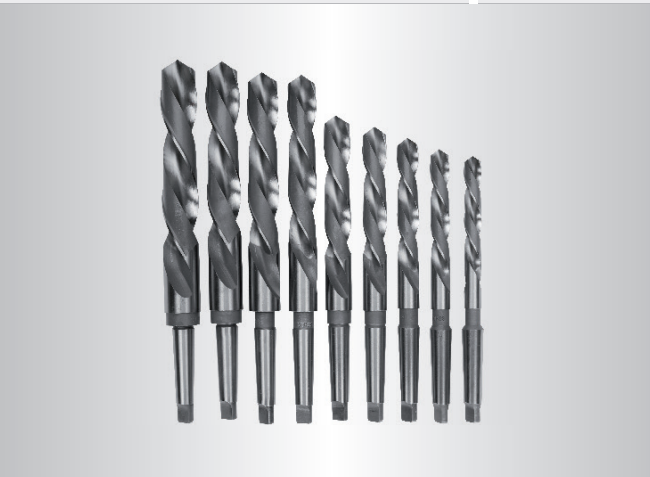
Porca rasgos-T (individual)

10 mm; M 8	3353020
12 mm; M 10	3353022
14 mm; M 12	3353025
15,7 mm; M 12	3353024
16 mm; M 14	3353026
18 mm; M 16	3353028

Brocas HSS com Cone morse

- › 9-peças; 14,5/16/18/20/22/24/26/28/30 mm
- › Longa vida útil
- › Boa remoção de aparas
- › Corte direito

CM 2	3051002
CM 3	3051003



Jogos de Brocas HSS

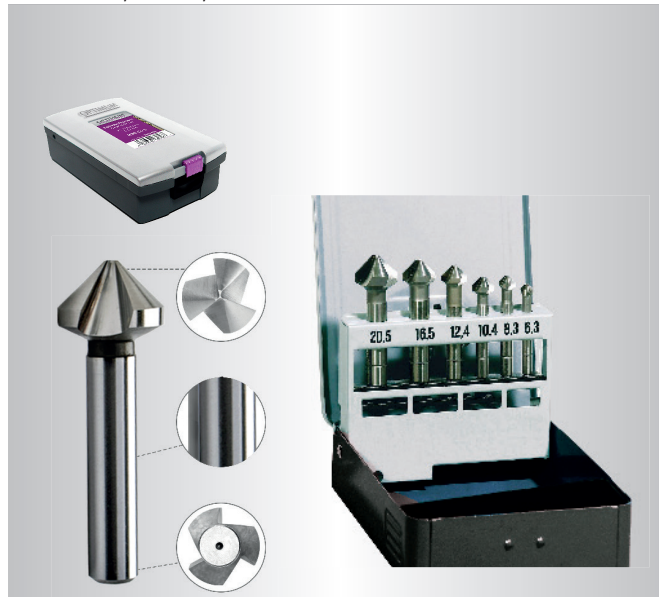
- › De acordo com a norma DIN 338 HSS-CO 5%
 - › Corte transversal de 135º-ponto de divisão permite excelente autocentralização
 - › Maior vida útil da ferramenta devido a componentes de liga
 - › Alta velocidade/propriedades de alimentação
 - › Design forte do núcleo otimiza a resistência estrutural da broca e minimiza o risco de quebra da broca
 - › Caixa de plástico prática OPTIMUM
- | | |
|--|---------|
| 25-peças | 3201010 |
| › 1- 13 mm | |
| 51-peças | 3201020 |
| › 1 - 6 mm (em incrementos de 0,1 mm) | |
| 41-peças | 3201021 |
| › 6 - 10 mm (em incrementos de 0,1 mm) | |



Conjunto Escariadores Cônicos

3201050

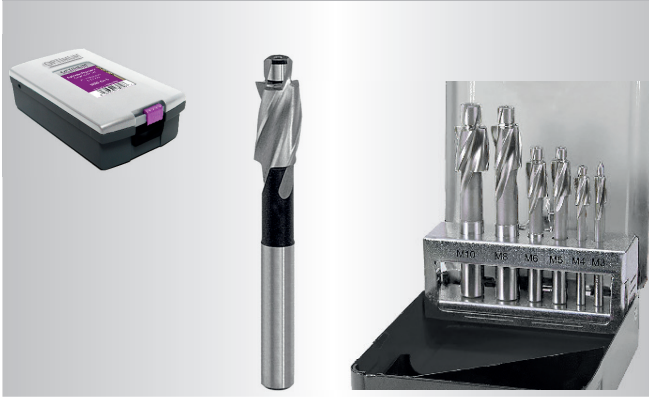
- › De acordo com a norma DIN 335C
- › 6-peças: 6/8/10/11,5/15/19 mm
- › Escariadores cônicos Premium. As rebarbas são bem chanfradas e removidas sem causar arranhões
- › Compatível com berbequins a bateria e engenhos verticais
- › Caixa de plástico prática OPTIMUM



Conjunto Escariadores Cilíndricos

3201051

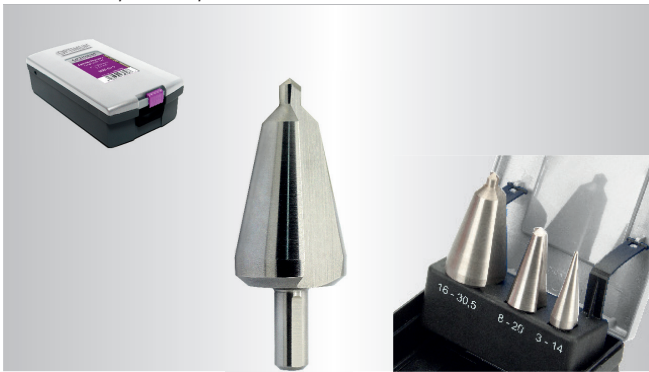
- > De acordo com a norma 373
- > 6-peças: para parafusos M3 / M4 / M5 / M6 / M8 / M10 mm
- > HSS
- > Tam. 6,5 x 3,2 mm / 8 x 4,3 mm / 10 x 5,3 mm / 11 x 6,4 mm / 15 x 8,54 mm / 18 x 10,5 mm
- > Qualidade de escariadores e porcas de acordo com DIN 74
- > Caixa de plástico prática OPTIMUM



Jogo de 3 brocas lisas

3201055

- > 3-peças: 3 - 14 mm / 8 - 20 mm / 16 - 30,5 mm
- > Com ponta afiada, sem necessidade de pré-furo
- > Lâminas de elevação cônica e circunferência radial para ação de descascamento
- > Perfuração sem marcas de rebarbas e trepidações
- > Utilização: Chapa aço 0,1 - 2 mm, Aço inoxidável (V2A) 0,1 - 1 mm, metais não ferrosos 0,1 - 5 mm, plásticos até 10 mm
- > Caixa de plástico prática OPTIMUM



Jogo de 3 brocas escalonadas

3201056

- > 3-peças: 4 - 12 mm / 12 - 20 mm / 20 - 30 mm
- > Perfuração e rebarbação de furos cilíndricos em materiais de até 4 ou 6 mm de espessura
- > Haste com 3 superfícies de fixação
- > Incrementos de 1 mm
- > Caixa de plástico prática OPTIMUM



Jogo reparação rosca

3202010

- > 5 uni. broca (5,2 mm/6, 3mm/8,3 mm/10,4 mm/12,4 mm)
- > 5 uni. macho de rosca (M5 / M6 / M8 / M10 / M12)
- > 5 uni. chave de montagem
- > 5 uni. batente
- > 100 uni. inserções de rosca: 25 uni. M5x0,8 mm / M6x1,0 / M8x1,25 / M10x1,5
- > 10 uni. inserções de rosca M12x1,75 mm
- > Para reparar
- > Para reforço de rosca em materiais com baixa tensão de corte
- > Caixa de metal prática OPTIMUM



Conjunto 7 brocas e macho

3202015

- > Passantes
- > 15-peças
- > 7 machos de rosca: M3 / M4 / M5 / M6 / M8 / M10 / M12
- > 7 brocas DIN 338; Ø2,5 mm / Ø3,3 mm / Ø4,2 mm / Ø5,0 mm / Ø6,8 mm / Ø8,5 mm / Ø10,2 mm
- > Chave DIN 1814 tamanho 1½
- > Caixa de plástico prática OPTIMUM



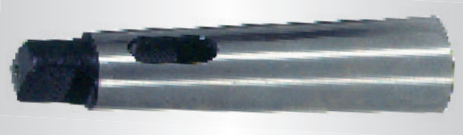
7 brocas
2,5 mm-
10,2 mm

7 machos
de rosca
M3-M12

Acessórios brocas

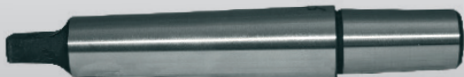
Redutor

CM 3 - CM 2	3050663
CM 4 - CM 3	3050664
CM 4 - CM 2	3050665



Cone morse

CM 2 / B16	3050659
CM 3 / B16	3050660
CM 4 / B16	3050661
CM 5 - B16	3050675
MK 6 - B16	3050676



Casquilho ampliador

CM 2 - CM 3	3050667
CM 3 - CM 4	3050668



Extrator

MSP 1 für MK 1 bis CM 3	3050636
MSP 2 für CM 4 bis MK 6	3050637



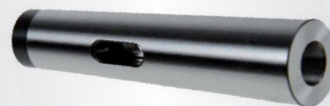
Cone morse

CM 3 / M12 / B16	3350303
CM 4 / M16 / B16	3350304



Redutor

CM 3 - CM 2 / M12	3350313
CM 4 - CM 3 / M16	3350314



Grampo de aperto Conj. de 2

- > Altura de fixação ajustável
- > A chapa de bronze abaixo dos grampos de fixação protege o material contra danos

Porca da mesa **14 mm/M 12** 3352031

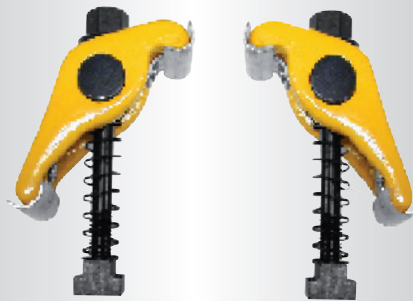
> C x L x A: 115 x 42 x 39 mm

> Ajuste de altura: 0 - 89 mm

Porca da mesa **18 mm/M 16** 3352032

> C x L x A: 133 x 50 x 49 mm

> Ajuste de altura: 0 - 101 mm



AQUACUT C1

3530030

- Garrafão de 10 litros
- Para misturar emulsões
- Emulsão de perfuração e refrigeração
- Resistente a alta pressão, com óleo mineral, para maior vida útil da ferramenta e superfícies limpas
- Emulsionável com água, resistente a micróbios e tolerado pela pele



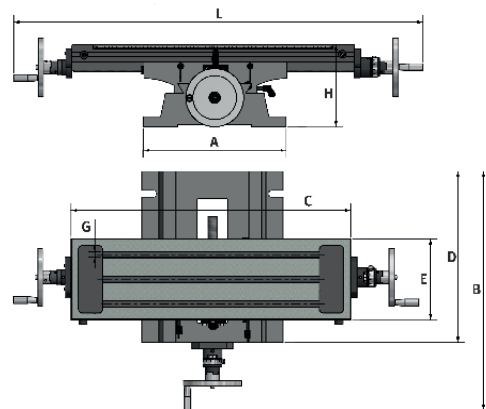
Mais acessórios de refrigeração podem ser encontrados a partir da pág. 242

Mesa perfuraçãoe KT

Argumentos convincentes: qualidade, eficiência e preço

- ▶ Canal de refrigeração
- ▶ Guia de cauda de andorinha ajustável
- ▶ Volantes à direita, esquerda e frente - para o modelo KT 120 apenas direita e frente
- ▶ Escala de volante ajustável com graduação de 0,05 mm

Especificações técnicas	KT 120	KT 179	KT 180	KT 210
A (largura base)	222 mm	274 mm	274 mm	280 mm
D (comprimento base)	280 mm	340 mm	340 mm	362 mm
C (comprimento mesa)	400 mm	500 mm	700 mm	730 mm
E (largura mesa)	120 mm	180 mm	180 mm	210 mm
G (Rasgo T)	10 mm	12 mm	12 mm	14 mm
Dimensões C x L x A	506 x 400 x 140 mm	748 x 483 x 155 mm	948 x 483 x 155 mm	1.060 x 538 x 185 mm
Peso	22 kg	40 kg	52 kg	84 kg
Curso				
Eixo-X	220 mm	287 mm	480 mm	480 mm
Eixo-Y	165 mm	167 mm	170 mm	210 mm
Peso máx.	40 kg	55 kg	55 kg	80 kg

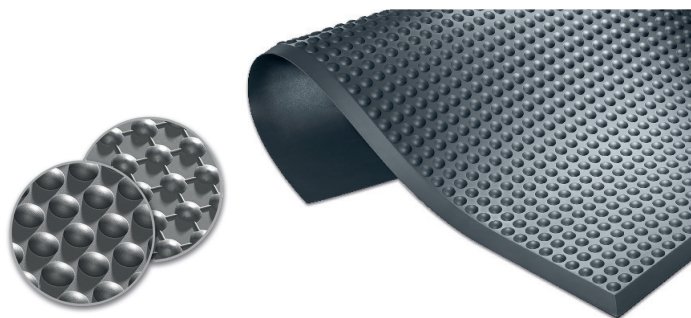


Mesa perfuraçãoe KT	
KT 120	3356595
KT 179	3356596
KT 180	3356591
KT 210	3356600

Tapetes de protecção para áreas secas e húmidas

Argumentos convincentes: qualidade, eficiência e preço

- ▶ Retardante de fogo
- ▶ Poliuretano à base de poliéster
- ▶ Superfície: Rugosa
- ▶ Resumindo: Rugoso, para máximo conforto do pé e resistência ao deslizamento
- ▶ 5 anos de garantia

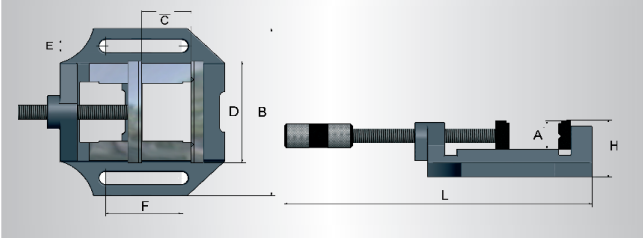


Dados técnicos	Tapete de protecção 1840 x 640 mm	Tapete de protecção 1840 x 940 mm	Tapete de protecção 3040 x 640 mm	Tapete de protecção 3040 x 940 mm
Art. no.	6800000	6800005	6800001	6800006
Espessura	14 mm	14 mm	14 mm	14 mm
Cor	Antracite	Antracite	Antracite	Antracite
Resistência térmica	-35°C bis +95°C	-35°C bis +95°C	-35°C bis +95°C	-35°C bis +95°C
Classe fogo	B1 nach DIN 4102	B1 nach DIN 4102	B1 nach DIN 4102	B1 nach DIN 4102
Dimensões	1840 x 640 mm	1840 x 940 mm	3040 x 640 mm	3040 x 940 mm
Peso	6 kg	9 kg	10,5 kg	15 kg

Prensas MSO com prismas

- › Ação fácil
- › Eixo com rosca trapezoidal enrolada
- › Várias opções de montagem na mesa de perfuração através de slot

MSO 75	3000075
MSO 100	3000100
MSO 125	3000125
MSO 150	3000150



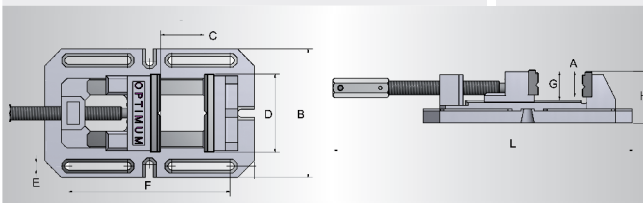
Dados técnicos	A	C	D	E	F	L	B	H	kg
MSO 75 mm	28	55	75	12,5	55	270	130	52	2,3
MSO 100 mm	28	90	100	12,5	74	350	165	55	3,2
MSO 125 mm	30	110	125	12,5	80	400	182	65	4,5
MSO 150 mm	35	130	150	14,5	110	455	208	67	6,2



Prensas BSI

- › Qualidade industrial
- › Mandíbulas prismáticas substituíveis
- › Guias longos na mandíbula móvel previnem inclinação
- › Mandíbulas de prisma precisas
- › Várias opções de montagem na mesa de perfuração através de slot
- › Ferro fundido de alta qualidade
- › Superfícies de guia raspadas

BSI 100	3000210
BSI 140	3000214
BSI 200	3000220



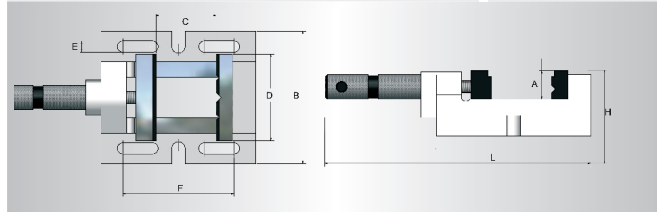
Dados técnicos	A	C	D	E	F	G	L	B	H	kg
BSI 100 mm	35	110	100	12	216	40	max. 460	170	74	8,7
BSI 140 mm	45	150	140	14	290	50	max. 610	230	93	18
BSI 200 mm	58	200	200	16	406	64	max. 788	290	118	20



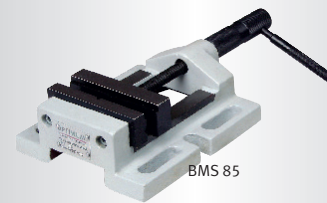
Prensas BMS com prismas

- › Design robusto com mandíbulas prismáticas
- › Ação fácil
- › Guia preciso das mandíbulas
- › Eixo com rosca trapezoidal enrolada
- › Várias opções de montagem na mesa de perfuração através de slot

BMS 85	3000008
BMS 100	3000010
BMS 120	3000012
BMS 150	3000015
BMS 200	3000020



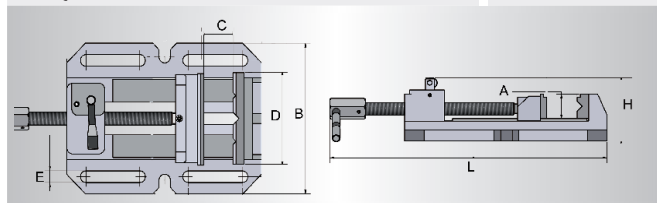
Dados técnicos	A	C	D	E	F	L	B	H	kg
BMS 85 mm	27	70	85	11	109	260	130	60	3,2
BMS 100 mm	30	90	100	12,5	125	280	150	66	4,6
BMS 120 mm	35	110	120	12,5	146	330	170	70	5,6
BMS 150 mm	45	130	150	12,5	180	375	200	78	7,6
BMS 200 mm	60	160	200	12,5	210	445	252	95	16



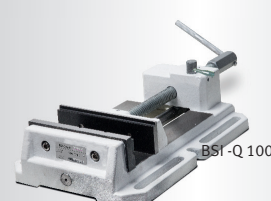
Prensas BSI-Q

- › Qualidade industrial
- › **Aperto rápido graças à liberação rápida**
- › Mandíbulas prismáticas substituíveis
- › Guias longos na mandíbula móvel previnem inclinação
- › Mandíbulas de prisma precisas
- › Várias opções de montagem na mesa de perfuração através de slot
- › Ferro fundido de alta qualidade . Superfícies de guia raspadas

BSI-Q 100	3000230
BSI-Q 140	3000234
BSI-Q 200	3000240



Dados técnicos	A	C	D	E	L	B	H	kg
BSI-Q 100 mm	30	105	100	12	max. 335	150	95	8,9
BSI-Q 140 mm	40	155	140	14	max. 415	200	100	18,2
BSI-Q 200 mm	55	220	200	16	max. 525	275	125	20,2





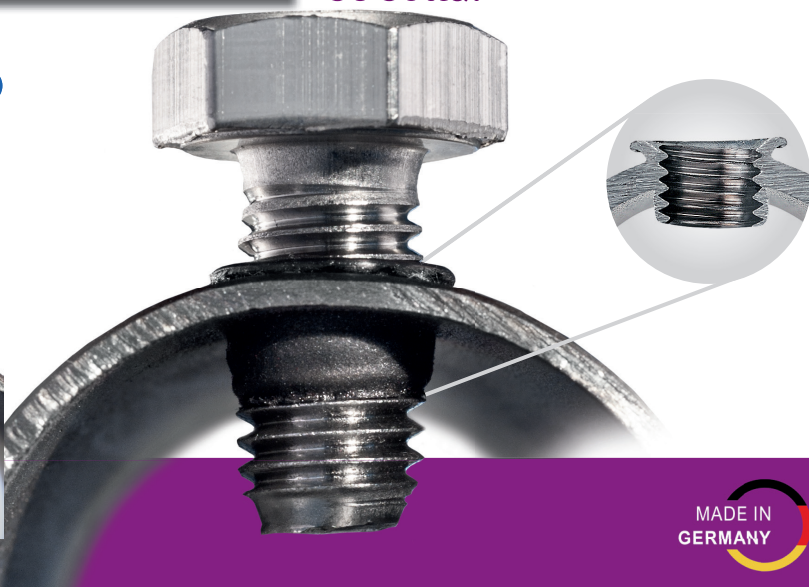
A solução para rebites instáveis

A bucha rosçada, que não se solta!

THERMDRILL®

Made in Germany

Processo Thermdrill®



MADE IN GERMANY



A pré-furação térmica cria uma bucha pela deformação do material existente, sem farpas originadas pelo calor da fricção, a bucha é rosçada com o macho deformante.

- Para alumínio, latão, cobre, aço, VA de 1,0 mm de espessura de parede
- Pode ser usado em fresadoras, máquinas CNC e máquinas de perfuração

www.thermdrill.de

✓ Redução de custos

✓ Economia de tempo

✓ Mais segurança

1 Broca Thermo



FORM
Para soquetes com gola



CUT
Para soquetes com gola



- Adequado para alumínio, metal não ferroso, aço e aço inox
- Feito de metal duro com corte poligonal especial

2 Macho deformante



com TiN revestimento e ranhuras de lubrificação
Tolerância 6HX
Forma C

- Suportes de ferramenta convencionais utilizáveis

3 Kit Básico Thermdrill



Contém tudo o para poder trabalhar com a THERMDRILL

Tamanho	Execução	Max. Força Material [mm]	Cód.:	Max. Força Material [mm]	Cód.:
M4	curto	1,5	3060104	2,0	3060164
	longo	2,5	3060124	4,0	3060144
M5	curto	2,0	3060105	3,0	3060165
	longo	3,0	3060125	4,5	3060145
M6	curto	2,0	3060106	3,0	3060166
	longo	3,5	3060126	5,0	3060146
M8	curto	2,5	3060108	4,0	3060168
	longo	4,0	3060128	6,0	3060148
M10	curto	2,5	3060110	4,0	3060170
	longo	4,5	3060130	6,5	3060150
M12	curto	2,5	3060112	4,0	3060172
	longo	4,5	3060132	6,5	3060152

Tamanhos de rosca adicionais disponíveis (também em rosca métrica e fina)

Tamanho	Cód.:
M4 x 0,7	3060184
M5 x 0,8	3060185
M6 x 1,0	3060186
M8 x 1,25	3060188
M10 x 1,25	3060190
M12 x 1,25	3060192

Cone árvore	Cód.:
CM 2	3060005

Conteúdo:

- ▶ THERMDRILL Pasta 100 g
- ▶ Óleo Roscagem 100 ml
- ▶ Chave de boca
- ▶ Chave de unha
- ▶ Porta ferramentas com anel de refrigeração CM 3
- ▶ Mala
- ▶ Redução CM 3-CM 2
- ▶ Pinças (Ø 6/8/10/12 mm)

Kit Ferramentas = Broca Térmica + Macho Deformante

Tipo FORM

Tamanho	Execução	Max. Força Material [mm]	Cód.:
M4	curto	1,5	3060024
	longo	2,5	3060034
M5	curto	2,0	3060025
	longo	3,0	3060035
M6	curto	2,0	3060026
	longo	3,5	3060036
M8	curto	2,5	3060028
	longo	4,0	3060038
M10	curto	2,5	3060030
	longo	4,5	3060040
M12	curto	2,5	3060032
	longo	4,5	3060042

Tipo CUT

Max. Força Material [mm]	Cód.:
2,0	3060044
4,0	3060054
3,0	3060045
4,5	3060055
3,0	3060046
5,0	3060056
4,0	3060048
6,0	3060058
4,0	3060050
6,5	3060060
4,0	3060052
6,5	3060062

Pasta Térmica

Recipiente	Cód.:
Para furo térmico, com pincel incluído	
1 kg	3060090

Para proteger o termobloco de desgaste excessivo.

Óleo Roscagem

Recipiente	Cód.:
Com pincel incluído	
1 Litro	3060092

Óleo de alto desempenho adequado para a criação de roscas em alumínio, cobre, latão, aço e aço inox



Brocas de núcleo e tecnologia de furação de núcleo

A furação de núcleo é um processo extremamente econômico devido a ser rápido, silencioso e mais preciso que furação em espiral

Tecnologia de perfuração de núcleo para aplicações versáteis, como perfuração em vigas de aço, perfuração de materiais magnéticos, multicamadas ou perfuração escalonada

Engenhos de furar magnéticos com velocidade variável, quando precisa de fiabilidade, precisão e economia

- ▶ Guia rabo de andorinha para uma maior estabilidade.
- ▶ Dispositivos aterrados e duplamente isolados, tornando-os ideais para o ambiente de obra.
- ▶ Alta força de retenção magnética.
- ▶ Proteção contra sobrecarga.
- ▶ O arranque suave protege o motor e prolonga a vida útil do equipamento.
- ▶ A função de auto-lubrificação interna garante uma maior vida útil da engrenagem.
- ▶ Ponta da broca é refrigerada diretamente.
- ▶ Construção de alta qualidade.
- ▶ Conversão rápida para outros tipo de furação.
- ▶ A base magnética tem um design resistente ao desgaste para prolongar a sua vida útil e a força de retenção magnética máxima.

Motor

- › motor potente com torque alto e baixa manutenção

Guias

- › Guias seguros para estabilidade e precisão

Depósito de líquido de refrigeração

- › Tanque de refrigeração removível
- › Fixação externa
- › Bem desenhado e prático

Pegas

- › Pegas ergonômicas e robustas para pegar ou prender a máquina
- › Manivela robusta

Cone de árvore

- › Cone morse
- › Haste Weldon

Configuração de velocidade

- › Infinitamente ajustável



DM 98V



DM 60V



- › Bucha de aperto rápido

Especificações técnicas e acessórios

Dados técnicos	DM 60V	DM 98V
Art. No.	3071160	3071198
Especificações técnicas		
Ligação eléctrica	230 V / 1 Ph ~50 Hz	230 V / 1 Ph ~50 Hz
Potência do motor	1,89 kW	2,18 kW
Desempenho de perfuração		
Ø máx. - Broca núcleo	Ø 60 mm	Ø 98 mm
Profundidade de furação máx.	50 mm	75 mm
Ø máx. - Broca espiral	Ø 23 mm	Ø 28 mm
Fuso		
Adaptador de bico	Weldon 3/4"	Weldon 3/4"
Cone árvore	CM 2	CM 3
Suporte de fuso weldon	Ø 19 mm	Ø 19 mm
Base magnética		
Dimensões base magnética C x L	202 x 103 mm	202 x 103 mm
Força de retenção magnética	16 KN	17 KN
Velocidade		
Velocidade sem carga	100 - 470 min ⁻¹ infinitamente variável	100 - 380 min ⁻¹ infinitamente variável
Dimensões		
Dimensões C x L x A	240 x 330 x 450 - 650 mm	240 x 330 x 450 - 650 mm
Peso	18,3 kg	18,5 kg

Equipamento standard

- › Mala de transporte
- › Cone morse
- › Depósito de líquido de refrigeração
- › Corrente de segurança
- › Bucha de aperto rápido
- › Ferramenta



Mala de transporte

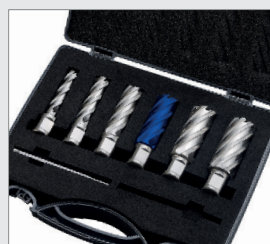
- › Para transporte conveniente e ótima proteção

Kit fresas HSS-TiAlN 30 Cinco brocas de coroa HSS e uma TiAlN 6-peças

- Para tesar, inclui uma broca de 18 mm da nossa melhor qualidade com revestimento TiAlN para uma vida útil mais longa e propriedades de corte excelentes
- Conjunto numa prática mala de plástico

Kit fresas HSS-TiAlN 30 3072010

- › Cinco brocas de coroa HSS Ø 12, 14, 16, 20, 22 mm
- › Uma broca com revestimento TiAlN Ø 18 mm
- › Profundidade de furação de 30 mm
- › Um pino ejetor



Kit fresas TiAlN 30 Cinco brocas de coroa com revestimento TiAlN 6-peças

- Revestimento TiAlN para uma vida útil mais longa e propriedades de corte excelentes
- Conjunto numa prática mala de plástico

Kit fresas TiAlN 30 3072020

- › Cinco brocas de coroa TiAlN Ø 12, 14, 16, 18, 20, 22 mm
- › Profundidade de furação de 30 mm
- › Um pino ejetor



Engenho de furar magnético com íman permanente impressiona com desempenho excelente

- ▶ Íman permanente - independente da fonte de energia, portanto, 100% seguro
- ▶ Alta força de retenção magnética
- ▶ Proteção contra sobrecarga
- ▶ Guia rabo de andorinha para uma maior estabilidade
- ▶ Dispositivos aterrados e duplamente isolados, tornando-os ideais para o ambiente de obra
- ▶ O arranque suave protege o motor e prolonga a vida útil do equipamento
- ▶ A função de auto-lubrificação interna garante uma maior vida útil da engrenagem
- ▶ Construção de alta qualidade
- ▶ Conversão rápida para outros tipo de furação
- ▶ Ponta da broca é refrigerada diretamente
- ▶ Depósito de refrigeração externo para fácil medição do arrefecimento interno das brocas
- ▶ Alça de transporte para transporte e elevação convenientes



DM 50PM

Dados técnicos	DM 50PM
Art. No.	3071550
Especificações técnicas	
Ligação eléctrica	230 V / 1 Ph ~50 Hz
Potência do motor	1,75 kW
Desempenho de perfuração	
Ø máx. - Broca núcleo	Ø 50 mm
Profundidade de furação máx.	50 mm
Ø máx. - Broca espiral	Ø 13 mm
Fuso	
Adaptador de bico	Weldon 3/4"
Cone árvore	Fixo
Suporte de fuso weldon	Ø 19 mm
Base magnética	
Dimensões base magnética	165 x 83 mm
Força de retenção magnética	16,5 KN
Velocidade	
Velocidade sem carga	750 min ⁻¹
Dimensões	
Dimensões C x L x A	220 x 250 x 380 - 530 mm
Peso	11,7 kg



Caixa de metal
▶ Para uma melhor proteção

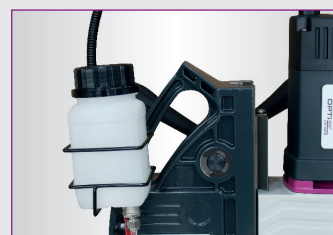
Equipamento standard
▶ Caixa de metal
▶ Depósito refrigeração
▶ Cinto de segurança
▶ Ferramenta

Acessórios	Art. no.
Kit fresas HSS-TiAlN 30	3072010
▶ Cinco brocas de núcleo HSS e um TiAlN	
Kit fresas TiAlN 30	3072020
▶ Seis brocas de núcleo TiAlN	

Argumentos



Íman permanente
▶ independente da fonte de energia, 100€ seguro



Depósito de líquido de refrigeração
▶ Depósito removível
▶ Fixação externa
▶ Bem desenhado e prático



Disposição de interruptor
▶ Controlos simples

Engenho multifuncional de furar magnético potente de coroa e com função de roscagem para uso profissional na indústria e comércio

- ▶ Proteção contra sobrecarga
- ▶ Engrenagem de óleo para uma maior vida útil
- ▶ Dupla guia de rabo de andorinha
- ▶ Sentido de direção muda com acionamento de botão eletrônico
- ▶ Dispositivos aterrados e duplamente isolados, tornando-os ideais para o ambiente de obra
- ▶ Alta força de retenção magnética
- ▶ Ponta da broca é refrigerada diretamente
- ▶ Construção de alta qualidade
- ▶ Conversão rápida para outros tipo de furação
- ▶ Função segura e fiável
- ▶ Cone morse



DM36VT

Dados técnicos	DM 36VT
Art. No.	3071236
Especificações técnicas	
Ligação eléctrica	230 V / 1 Ph ~50 Hz
Potência do motor	1,55 kW
Desempenho de perfuração	
Ø máx. - Broca núcleo	Ø 36 mm
Profundidade de furação máx.	35 mm
Ø máx. - Broca espiral	Ø 18 mm
Ø máx. fazer rosca	M15
Fuso	
Cone árvore	Fixo
Adaptador de bico	CM 2
Base magnética	
Dimensões base magnética	166 x 80 mm
Força de retenção magnética	14,2 KN
Velocidade	
Velocidade sem carga	100 - 340/640 min ⁻¹ infinitamente variável
Dimensões	
Dimensões C x L x A	220 x 250 x 380 - 530 mm
Peso	12 kg



▶ Bucha de aperto rápido



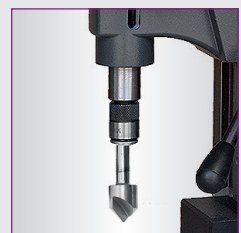
Equipamento standard

- ▶ Mala de transporte
- ▶ Depósito refrigeração
- ▶ Cinto de segurança
- ▶ Ferramenta
- ▶ Bucha de aperto rápido

Multifuncional



> Fazer roscas



> Furo escareado



> Furo espiral



> Furo de coroa



> Fresa

Engenhos premium de furar magnéticos potentes oferecem máxima funcionalidade DM 35PF com avanço de furação automático e retorno

- ▶ Dispositivos aterrados e duplamente isolados, tornando-os ideais para o ambiente de obra
- ▶ Alta força de retenção magnética
- ▶ Proteção contra sobrecarga
- ▶ O arranque suave protege o motor e prolonga a vida útil do equipamento.
- ▶ A função de auto-lubrificação interna garante uma maior vida útil da engrenagem.
- ▶ Construção de alta qualidade
- ▶ Conversão rápida para outros tipo de furação.
- ▶ A função de auto-lubrificação interna garante uma maior vida útil da engrenagem.

- ▶ A base magnética tem um design resistente ao desgaste para prolongar a sua vida útil e a força de retenção magnética máxima.
- ▶ Ponta da broca é refrigerada diretamente

DM 35PF

- ▶ Avanço de furação automático
- ▶ Retorno automático para a posição inicial
- ▶ Bucha aperto rápido incluída

Motor

- > Motor potente com torque alto e manutenção baixa

Depósito de líquido de refrigeração

- > Tanque de refrigeração removível
- > Fixação externa
- > Bem desenhado e prático

Guias

- > Guias seguros para estabilidade e precisão

Corpo

- > Compacto e robusto

Pegas

- > Pegas ergonômicas e robustas para pegar ou prender a máquina
- > Manivela robusta

DM 35PF apenas

- > Avanço de furação automático
- > Retorno automático para a posição original



DM 50



DM 35PF



DM 35PF apenas

- > Bucha de aperto rápido

Especificações técnicas e acessórios

Dados técnicos	DM 35	DM 50	DM 35PF
Art. No.	3071035	3071050	3071435
Especificações técnicas			
Ligação eléctrica	230 V / 1 Ph ~50 Hz	230 V / 1 Ph ~50 Hz	230 V / 1 Ph ~50 Hz
Potência do motor	1,6 kW	1,75 kW	1,6 kW
Desempenho de perfuração			
Ø máx. - Broca núcleo	Ø 35 mm	Ø 50 mm	Ø 38 mm
Profundidade de furação máx.	35 mm	50 mm	35 mm
Ø máx. - Broca espiral	Ø 13 mm	Ø 13 mm	-
Fuso			
Cone árvore	Fixo	Fixo	Fixo
Adaptador de bico	Weldon 3/4"	Weldon 3/4"	Weldon 3/4"
Suporte de fuso weldon	Ø 19 mm	Ø 19 mm	Ø 19 mm
Base magnética			
Dimensões base magnética	166 x 80 mm	166 x 80 mm	166 x 80 mm
Força de retenção magnética	13,8 KN	14,5 KN	16 KN
Velocidade			
Velocidade sem carga	900 min ⁻¹	750 min ⁻¹	900 min ⁻¹
Dimensões			
Dimensões C x L x A	255 x 280 x 410 - 470 mm	250 x 220 x 300 - 470 mm	220 x 250 x 380 - 530 mm
Peso	10,5 kg	10,6 kg	14 kg

Equipamento standard

- > Depósito refrigeração
- > Cinto de segurança
- > Ferramenta
- > DM 35 PF
- Bucha de aperto rápido



- Mala de transporte (DM 35/DM 50)
- Caixa de metal (DM 35PF)
- > Para uma ótima proteção

Kit fresas HSS-TiAlN 30 Cinco brocas de coroa HSS e uma TiAlN 6-peças

- Para tesar, inclui uma broca de 18 mm da nossa melhor qualidade com revestimento TiAlN para uma vida útil mais longa e propriedades de corte excelentes
- Conjunto numa prática mala de plástico

Kit fresas HSS-TiAlN 30 3072010

- > Cinco brocas de coroa HSS Ø 12, 14, 16, 20, 22 mm
- > Uma broca com revestimento TiAlN Ø 18 mm
- > Profundidade de furação de 30 mm
- > Um pino ejetor



Kit fresas TiAlN 30 Cinco brocas de coroa com revestimento TiAlN 6-peças

- Revestimento TiAlN para uma vida útil mais longa e propriedades de corte excelentes
- Conjunto numa prática mala de plástico

Kit fresas TiAlN 30 3072020

- > Cinco brocas de coroa TiAlN Ø 12, 14, 16, 18, 20, 22 mm
- > Profundidade de furação de 30 mm
- > Um pino ejetor



Engenhos premium de furar magnéticos com velocidade variável oferecem máxima funcionalidade

- ▶ Alto desempenho num tamanho compacto e de baixo peso
- ▶ Dispositivos aterrados e duplamente isolados, tornando-os ideais para o ambiente de obra
- ▶ Ponta da broca é refrigerada diretamente
- ▶ Conversão rápida para outros tipo de furação.
- ▶ Função segura e fiável
- ▶ A função de auto-lubrificação interna garante uma maior vida útil da engrenagem.
- ▶ Alta força de retenção magnética
- ▶ A base magnética tem um design resistente ao desgaste para prolongar a sua vida útil e a força de retenção magnética máxima.



Equipamento standard

- ▶ Mala de transporte
- ▶ Ferramenta operacional
- ▶ Cinto de segurança
- ▶ Bucha de aperto rápido



DM 50V

Dados técnicos	DM 35V	DM50V
Art. No.	3071135	3071150
Especificações técnicas		
Ligação eléctrica	230 V / 1 Ph ~50 Hz	230 V / 1 Ph ~50 Hz
Potência do motor	1,55 kW	1,7 kW
Desempenho de perfuração		
Ø máx. - Broca núcleo	Ø 35 mm	Ø 50 mm
Profundidade de furação máx.	35 mm	50 mm
Ø máx. - Broca espiral	Ø 13 mm	Ø 13 mm
Fuso		
Cone árvore	Fixo	Fixo
Adaptador de bico	Weldon 3/4"	Weldon 3/4"
Suporte de fuso weldon	Ø 19 mm	Ø 19 mm
Base magnética		
Dimensões base magnética	166 x 80 mm	166 x 80 mm
Força de retenção magnética	14,8 KN	15,6 KN
Velocidade		
Velocidade sem carga	100 - 800 min ⁻¹ infinitamente variável	100 - 670 min ⁻¹ infinitamente variável
Dimensões		
Dimensões C x L x A	255 x 280 x 410- 470 mm	250 x 220 x 300 - 470 mm
Peso	10,8 kg	11 kg

Argumentos



Motor

- ▶ Motor potente com torque alto e baixa manutenção



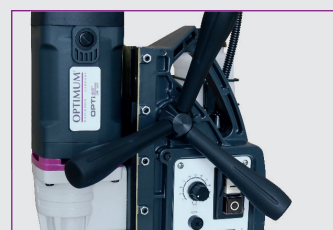
Guias

- ▶ Guias de segurança para estabilidade e precisão



Painel de controlo

- ▶ Disposição ergonómica de interruptores evita confusão



Pegas

- ▶ Pegas ergonómicas e robustas para pegar ou prender a máquina
- ▶ Manivela robusta



Bucha de aperto rápida

- ▶ Para troca rápida de ferramenta

Acessórios

Kit fresas HSS-TiAlN 30

- ▶ Cinco brocas de núcleo HSS e um TiAlN

Kit fresas TiAlN 30

- ▶ Seis brocas de núcleo TiAlN

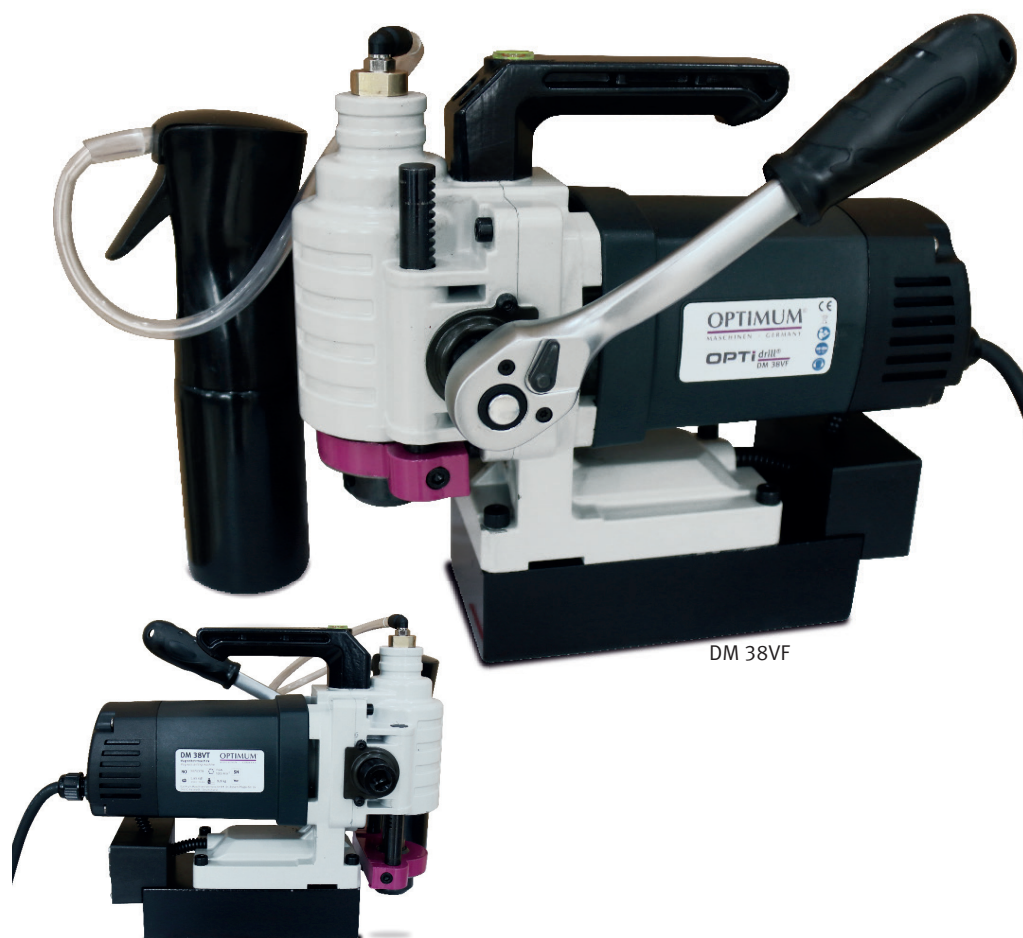
Art. no.

3072010

3072020

Engenho de furar magnética para trabalhar em espaços limitados. Impressiona com o seu design compacto e inteligente

- ▶ A engrenagem dentada foi projetada para operações contínuas
- ▶ Ideal para construção em aço, construção de veículos, engenharia mecânica, etc.
- ▶ Alta força de retenção magnética
- ▶ Operação ergonômica com uma mão e controlos bem organizados
- ▶ Cinto de segurança para aplicações verticais ou suspensas standard



DM 38VF

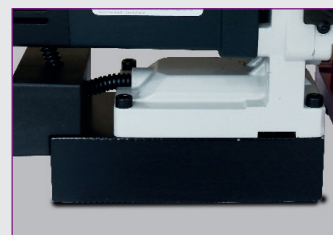
Dados técnicos	DM 38VF
Art. No.	3071338
Especificações técnicas	
Ligação eléctrica	230 V / 1 Ph ~50 Hz
Potência do motor	1,65 kW
Desempenho de perfuração	
Ø máx. - Broca núcleo	Ø 38 mm
Profundidade de furação máx.	35 mm
Fuso	
Cone árvore	Fixo
Adaptador de bico	Weldon 3/4"
Suporte de fuso weldon	Ø 19 mm
Base magnética	
Dimensões base magnética	156 x 80 mm
Força de retenção magnética	14,5 KN
Velocidade	
Velocidade sem carga	660 min ⁻¹
Dimensões	
Dimensões C x L x A	250 x 350 x 240 mm
Peso	8,8 kg

Argumentos



Pegas conectáveis

- › podem ser colocadas na direita ou esquerda



Força de retenção magnética

- › Ímã potente com 14,5 KN de retenção magnética








Compacto






- › Pesa 8,8 kg
- › Dimensões práticas, apenas 250x350x240 mm

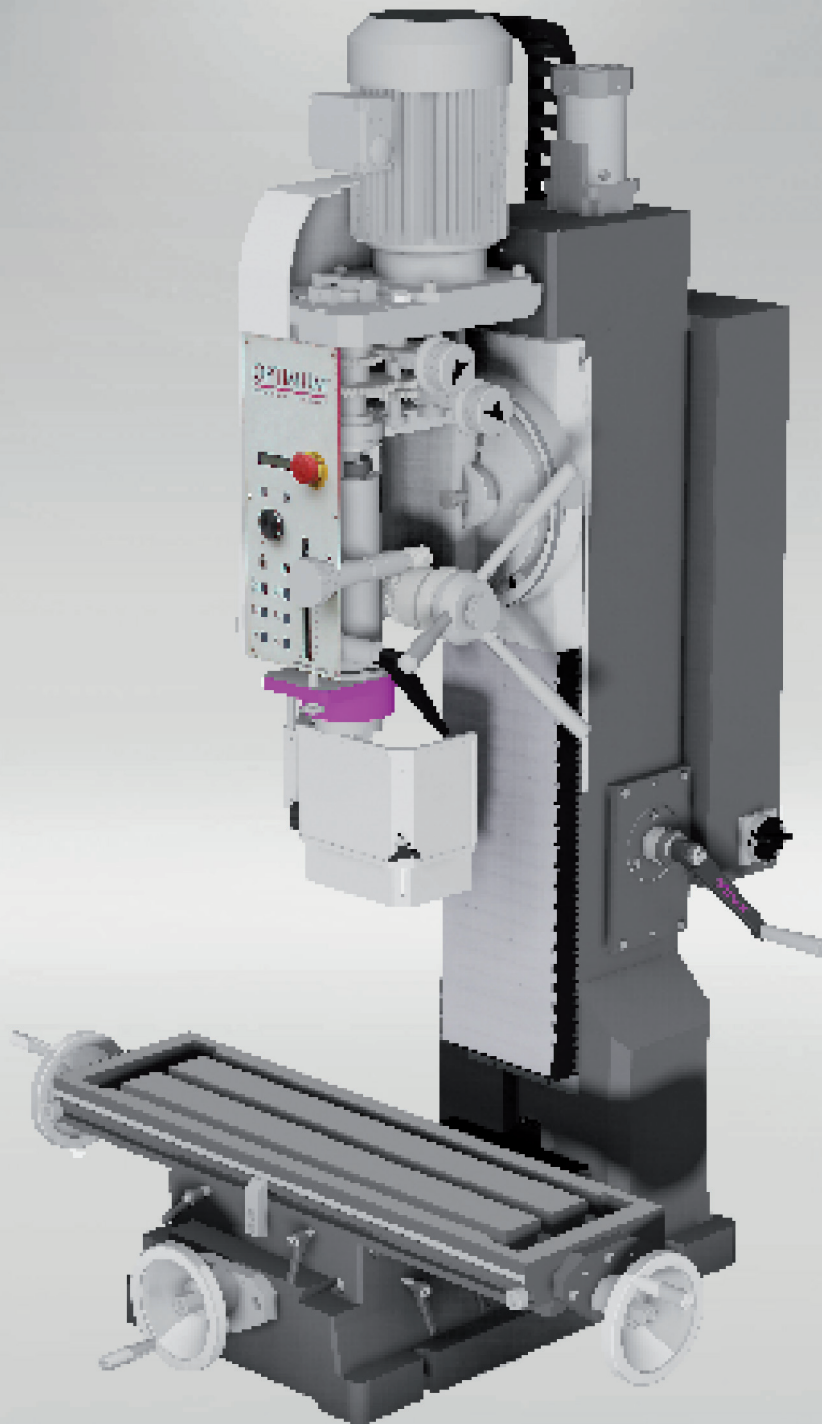
Equipamento standard

- › Mala de transporte
- › Ferramenta

Acessórios	Art. no.
Kit fresas HSS-TiAIN 30	3072010
› Cinco brocas de núcleo HSS e um TiAIN	
Kit fresas TiAIN 30	3072020
› Seis brocas de núcleo TiAIN	

Dados técnicos	DM 35	DM 35V	DM 50	DM 50V	DM 35PF
					
Motor					
Potência motor	1,6 kW	1,55 kW	1,75 kW	1,7 kW	1,6 kW
Diâmetro da broca					
Ø máx. - Broca núcleo	Ø 35 mm	Ø 35 mm	Ø 50 mm	Ø 50 mm	Ø 38 mm
Profundidade de furação máx.	35 mm	35 mm	50 mm	50 mm	35 mm
Ø máx. - Broca espiral	Ø 13 mm	Ø 13 mm	Ø 13 mm	Ø 13 mm	-
Íman					
Força de retenção magnética	13,8 KN	14,8 KN	14,5 KN	15,6 KN	16 KN
Dimensões base magnética	166 x 80 mm	166 x 80 mm	166 x 80 mm	166 x 80 mm	166 x 80 mm
Peso	10,5 kg	10,8 kg	10,6 kg	11 kg	14 kg
Velocidade sem carga	900 min ⁻¹	100 - 800 min ⁻¹	750 min ⁻¹	100 - 670 min ⁻¹	900 min ⁻¹
Cone árvore	fixo	fixo	fixo	fixo	fixo
Adaptador de bico	Weldon 3/4"	Weldon 3/4"	Weldon 3/4"	Weldon 3/4"	Weldon 3/4"
Suporte de fuso weldon	Ø 19 mm	Ø 19 mm	Ø 19 mm	Ø 19 mm	Ø 19 mm
Vario		●		●	
Avanço de furação automático					●
Bucha de aperto rápido		●		●	●

Dados técnicos	DM 36VT	DM 38VF	DM 50PM	DM 60V	DM 98V
					
Motor					
Potência motor	1,55 kW	1,65 kW	1,75 kW	1,89 kW	2,18 kW
Diâmetro da broca					
Ø máx. - Broca núcleo	Ø 36 mm	Ø 38 mm	Ø 50 mm	Ø 60 mm	Ø 98 mm
Profundidade de furação máx.	35 mm	35 mm	50 mm	50 mm	75 mm
Ø máx. - Broca espiral	Ø 18 mm	-	Ø 13 mm	Ø 23 mm	Ø 28 mm
Rosca máx.	M15	-	-	-	-
Íman					
Força de retenção magnética	14,2 KN	14,5 KN	16,5 KN	16 KN	17 KN
Dimensões base magnética	166 x 80 mm	156 x 80 mm	165 x 83 mm	202 x 103 mm	202 x 103 mm
Peso	12 kg	8,8 kg	11,7 kg	18,3 kg	18,5 kg
Velocidade sem carga	100-340/640 min ⁻¹	660 min ⁻¹	750 min ⁻¹	100 - 470 min ⁻¹	100 - 340 min ⁻¹
Estágios	velocidadeslos	-	-	velocidadeslos	velocidadeslos
Cone árvore	fixo	fixo	fixo	MK2	MK3
Adaptador de bico	MK2	Weldon 3/4"	Weldon 3/4"	Weldon 3/4"	Weldon 3/4"
Suporte de fuso weldon	-	Ø 19 mm	Ø 19 mm	Ø 19 mm	Ø 19 mm
Vario	●			●	●
Rosqueamento	●				
Íman permanente			●		
Bucha de aperto rápido	●			●	●



FRESADORAS



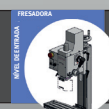
FRESADORA
EM FERRO FUNDIDO

Máquinas com base em ferro fundido
Pág. 82 - Pág. 105



FRESADORA
BANCADA

Modelo de bancada
Pág. 106 - Pág. 113



FRESADORA
NÍVEL DE ENTRADA DE CLASSE

Nível de entrada de classe
Pág. 114 - Pág. 117

Fresadora com Display digital de cotas DP 700 **NEWALL**

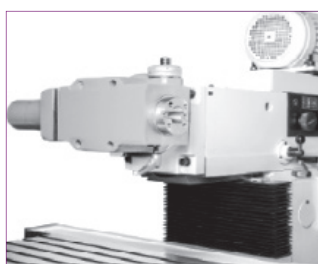


- ▶ Ampla gama de aplicações
- ▶ Todas as guias endurecidas e ajustáveis através de chavetas cónicas
- ▶ Guias rabo de andorinha nos eixos X e Y
- ▶ Guia plana do eixo Z
- ▶ Avanço automático dos 3 eixos
- ▶ Todos os eixos com fuso de esferas
- ▶ Superfície precisa para trabalhos na horizontal e vertical com ranhuras T
- ▶ Avanço infinitamente ajustável com inverter
- ▶ Elementos de comando compreensíveis
- ▶ Engenharia robusta
- ▶ Central de lubrificação
- ▶ Volantes bem dimensionados com escala

- ▶ Luz integrada
- ▶ Sistema refrigeração
- ▶ Display de velocidade
- ▶ Painel de controle giratório, acionamento do fuso e acionamento da mesa

MZ 2:
▶ Lubrificação central Manual

MZ 4:
▶ Lubrificação central Automática



Cabeça da fresa

- ▶ Roda ± 90°

Cabine de proteção

- › Fornecido pré-montado na máquina
- › Proteção contra limalhas e líquido de refrigeração
- › Com dobradiças para permitir o acesso ideal ao espaço de trabalho



OPTI Painel comando

- Painel de controlo integrado
- Display digital posição DP 700
- Display velocidade integrado

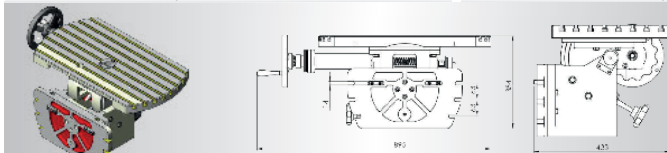
Fig.: MZ 4S
sem caixa



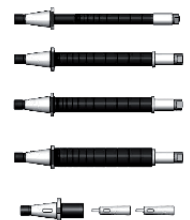
Especificações técnicas e acessórios

Dados técnicos	MZ 2	MZ 4
Art. No.	3346235	3346245
Especificações técnicas		
Ligação eléctrica	400 V / 3 Ph ~50 Hz	
Potência total	4 kW	5,4 kW
Motor	2,2 kW	3,75 kW
Motor rápido / avanço	0,375 kW	0,75 kW
Bomba refrigeração motor	95 W	
Desempenho de perfuração		
Em aço (S235JR)	Ø 30 mm	Ø 32 mm
Contínuo em aço(S235JR)	Ø 26 mm	Ø 28 mm
Dimensão fresa (max.)	Ø 100 mm	Ø 100 mm
Dimensão fresa topo (max.)	Ø 25 mm	Ø 25 mm
Fuso		
Velocidade rotativa	50 - 1.890 min ⁻¹	30 - 2.250 min ⁻¹
Estágios	12 Velocidades	18 Velocidades
Cone árvore	ISO 40 DIN 2080	
Vertical		
Curso	120 mm	
Haste	M16	
Alcance	max. 100 mm	max. 185 mm
Área de rotação vertical	± 90°	
Distância fuso - Mesa cruzada	75 - 410 mm	130 - 390 mm
Vertical C x L	830 x 250 mm	1.200 x 250 mm
Máx. capacidade de carga	385 kg	500 kg
Rasgos T / Espaçamento / N°	14 mm / 63 mm / 2	14 mm / 63 mm / 3
Horizontal		
Distância fuso - Mesa perfuração	70 - 400 mm	130 - 530 mm
Horizontal C x L	750 x 320 mm	900 x 500 mm
Máx. capacidade de carga	385 kg	500 kg
Rasgos T / Espaçamento / N°	14 mm / 63 mm / 5	14 mm / 63 mm / 7
Curso durante avanço		
Curso eixo X	manual 400 mm / automático 360 mm	manual 600 mm / automático 560 mm
Curso eixo Y	manual 200 mm / automático 160 mm	manual 480 mm / automático 440 mm
Curso eixo Z	manual 335 mm / automático 295 mm	manual 390 mm / automático 350 mm
RPM / Rápido	50 - 450 min ⁻¹ / 700 min ⁻¹	50 - 450 min ⁻¹ / 800 min ⁻¹
Velocidade de avanço	10 - 600 mm/min	10 - 600 mm/min
Dimensões		
Dimensões C x L x A	1.239 x 1.168 x 1.900 mm	1.610 x 1.825 x 1.885 mm
Peso	1.180 kg	1.890 kg

Mesa ângulos	3346221
Dimensões mesa / Carga máx.	375 x 660 mm / 150 kg
Rasgos T / N° / Espaçamento	12 mm / 8 / 45 mm
Dimensões totais / Peso	895 x 433 x 354 mm / 140 kg



Equipamento standard
<ul style="list-style-type: none"> > 4 x veios para frezar horizontal ISO 40 16 mm diâmetro externo 22 mm diâmetro externo 27 mm diâmetro externo 32 mm diâmetro externo > Adaptador ISO40 - MK3 > Adaptador MK2 > Adaptador MK1 > Ferramenta operacional



Acessórios	Art. no.
Kit porta pinças ISO 40/ER32	3352056
Kit fixação hidráulico DIN 69871	3346226
Troca ferramentas pneumático Apenas de fábrica	3346225
Kit ferramentas fixação SPW 12, 58-peças	3352017

> Mais acessórios para fresadoras na pág.108

Prensas	Art. no.
MVSP 150 x 200	3530104
MVSP 150 x 300	3530108

> Informações sobre Prensas na pág. 53

Engenho de Furar-Fresar multi funcional com sistema de troca rápida da ferramenta pneumático DPA para os 3 eixos. Uso profissional

- ▶ Estrutura robusto e compacta construída em fundição Meehanite
- ▶ Funcionamento suave graças as engrenagens endurecidas, em banho de óleo
- ▶ 20 velocidades, motor de duas bobinagens com 5 estágios por correias e velocidade intermédia
- ▶ Guias dos Eixos Z e Y, rectangulares e solidas
- ▶ Mesa transversal bem dimensionada e superfície maquinada com precisão
- ▶ Todos os eixos em guias ajustáveis por chavetas cónicas
- ▶ Elevada precisão concentricidade graças a rolamentos cónicos de precisão, inferior a 0.01 mm medidas na árvore

- ▶ Equipamento de refrigeração
- ▶ Limitador de profundidade ajustável por escala milimétrica, leitura frontal
- ▶ Tabuleiro aparas
- ▶ Sistema eléctrico Siemens
- ▶ Rotação esq./dir. para roscagem



Fresa horizontal

- › Para fresagem horizontal com porta fresas laterais
- › Ajustável por rolamentos

Fresa vertical

- › Por exemplo para fresagem de tiras de cunha ao longo do eixo X

Sistema de fixação de ferramentas pneumáticas

- › Curtos tempos de mudança
- › Baixo peso devido à estrutura otimizada
- › Orientação precisa através de geometria otimizada
- › Menor consumo de ar

OPTi Painel comando

- Painel de controlo integrado
- Display integrado
- Gira no seu próprio eixo

Display digital cotas DPA 2000

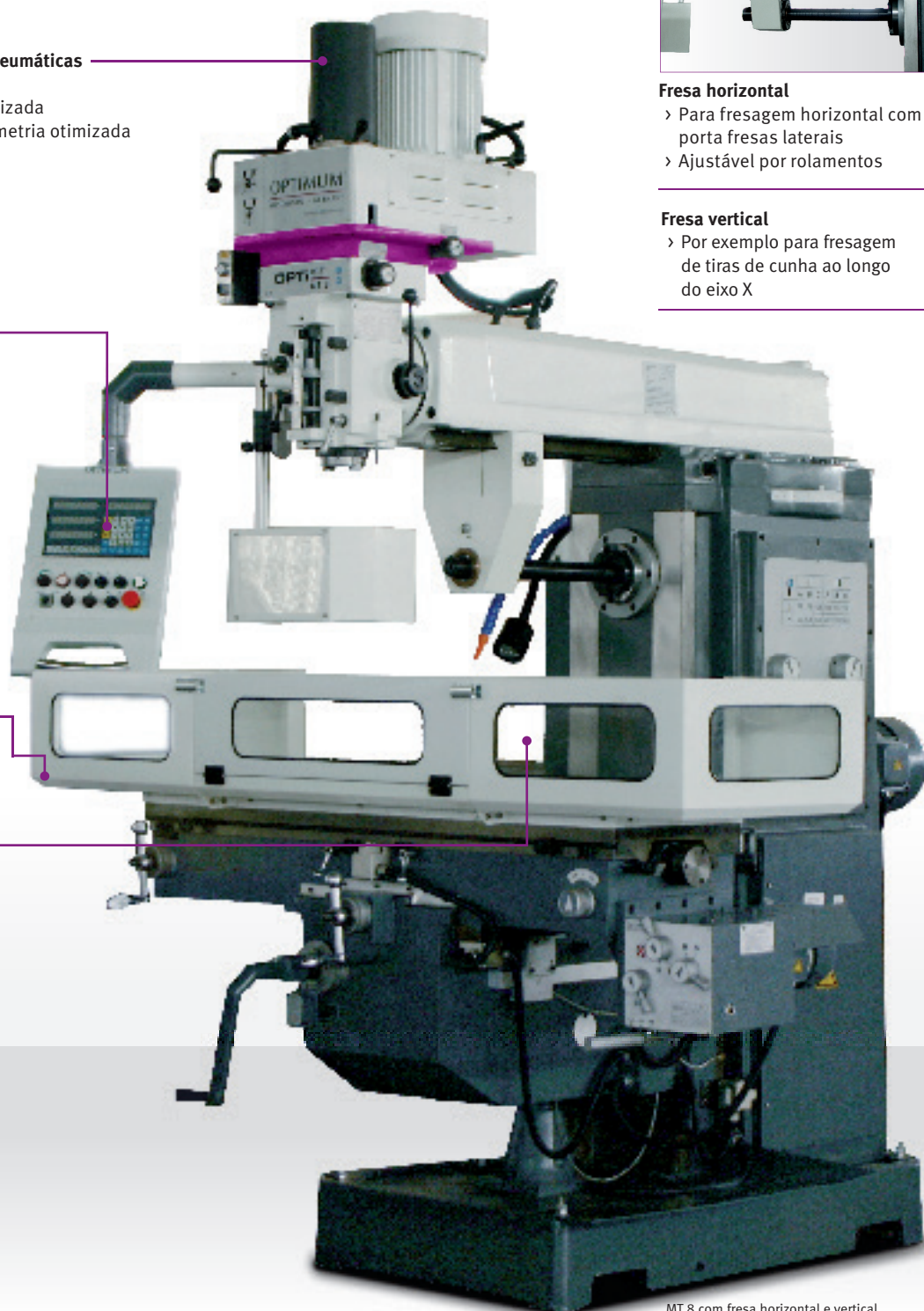
- Redução significativa dos tempos de produção
- Utilização simples
- Maior precisão no trabalho
- Redução das taxas de erro
- Teclado bem organizado
- Display anti reflexo

Cabine mesa cruzada

- Protecção contra limalhas e salpicos
- Amovível

Mesa cruzada

- Maciça
- Precisa
- Bem dimensionada
- Superfície rectificada
- Ajuste altura eléctrico



MT 8 com fresa horizontal e vertical

Especificações técnicas e acessórios



Dados técnicos	MT 8
Art. No.	3336088
Especificações técnicas	
Ligação eléctrica	400 V / 3 Ph ~50 Hz
Potência total	7,2 kW
Motor Vertical	5,5 kW
Motor Horizontal	4 kW
Bomba refrigeração motor	90 W
Ar comprimido	min. 6 bar
Desempenho de perfuração	
Em aço (S235JR)	Ø 30 mm
Contínuo em aço(S235JR)	Ø 21 mm
Dimensão fresa (max.)	Ø 80 mm
Dimensão fresa topo (max.)	Ø 25 mm
Vertical	
Curso	140 mm
Avanço	3 Velocidades: 0,086 - 0,142 mm
Cone árvore	ISO 40 DIN 2080
Velocidade rotativa	60 - 4.660 min ⁻¹
Estágios	20 Velocidades
Inclinação da cabeça	± 45°
Horizontal	
Cone árvore	ISO 50 DIN 2080
Velocidade rotativa	58 - 1.800 min ⁻¹
Estágios	12 Velocidades
Mesa perfuração	
Distância fuso - Mesa perfuração	155 - 610 mm
Mesa C x L	1.320 x 360 mm
Avanço mesa (9 Velocidades)	15 - 370 mm/min
Rasgos T / N° / Espaçamento	18 mm / 3 / 80 mm
Capacidade de carga max.	350 kg
Eixo-X	
Curso	manual 980 mm / automático 900 mm
Avanço mesa	15 - 370 mm/min
Eixo-Y	
Curso	manual 300 mm / automático 220 mm
Avanço mesa	15 - 370 mm/min
Rotação extensão Y	± 30°
Eixo-Z	
Curso	manual 450 mm / automático 370 mm
Dimensões	
Dimensões C x L x A	2.220 x 2.060 x 2.550 mm
Peso	2.500 kg

Acessórios	Art. no.
Kit ferramentas fixação SPW 16, 58-peças	3352017
Conjunto de pinça 18-peças ISO 40	3352056
Conjunto de pinça 18-peças ISO 50	3352065
Apoio anti-vibratório SEU1 (4 peças necessárias) Veja a pág. 128	3352985
Grampo de aperto conj.2 18 mm/M 16	3352032
Cone morse ISO50 B18 DIN2080	3352067
Porta fresas SK 50	3352066
Cone bucha ISO 40/B16	3352070
Fresa de facejar ISO 40 DIN 2080	3350216
Jogo porta buris ISO 40	3352128
Jogo porta buris ISO 50	3352129
› Mais acessórios para fresadoras na pág.108	

Equipamento standard
› Bucha aperto rápido Ø 1 - 16 mm / B18
› Adaptador 7:24 ISO 50 - CM 3
› Adaptador 7:24 ISO 50 - CM 2
› Árvore 7:24 ISO 40 / B18
› Veio horizontal fresar Ø27 mm / Ø32 mm
› Pinças Ø 4 mm - Ø 16 mm
› Ferramenta operacional

Prensas	Art. no.
FMS 200	3354200
HMS 150	3355150
FMSN 150	3354130
VMQ 150	3354183
MV3-75	3354175
MV3-125	3354178
ZAS 50	3354170
DAS 100	3355500
HCV 105	3536210
HCV 125	3536214
› Informações sobre Prensas na pág. 53	

Versátil e troca fácil de ferramentas - fresadora universal para oficinas com DPA para os 3 eixos

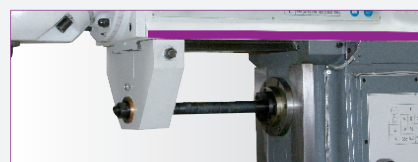
- ▶ Aplicação versátil
- ▶ Construção robusta da máquina
- ▶ Funcionamento suave graças as engrenagens endurecidas, em banho de óleo
- ▶ Estrutura robusto, construída em fundição Meehanite de alta qualidade
- ▶ Todas as guias são endurecidas e ajustáveis por meio de cunhas
- ▶ Lubrificação central
- ▶ Volantes de grandes dimensões com escala
- ▶ Luz integrada LED
- ▶ Sistema de refrigeração
- ▶ Elementos de comutação de fácil operação
- ▶ Guias resistentes e retangulares no eixo Y

OPTi Painel comando

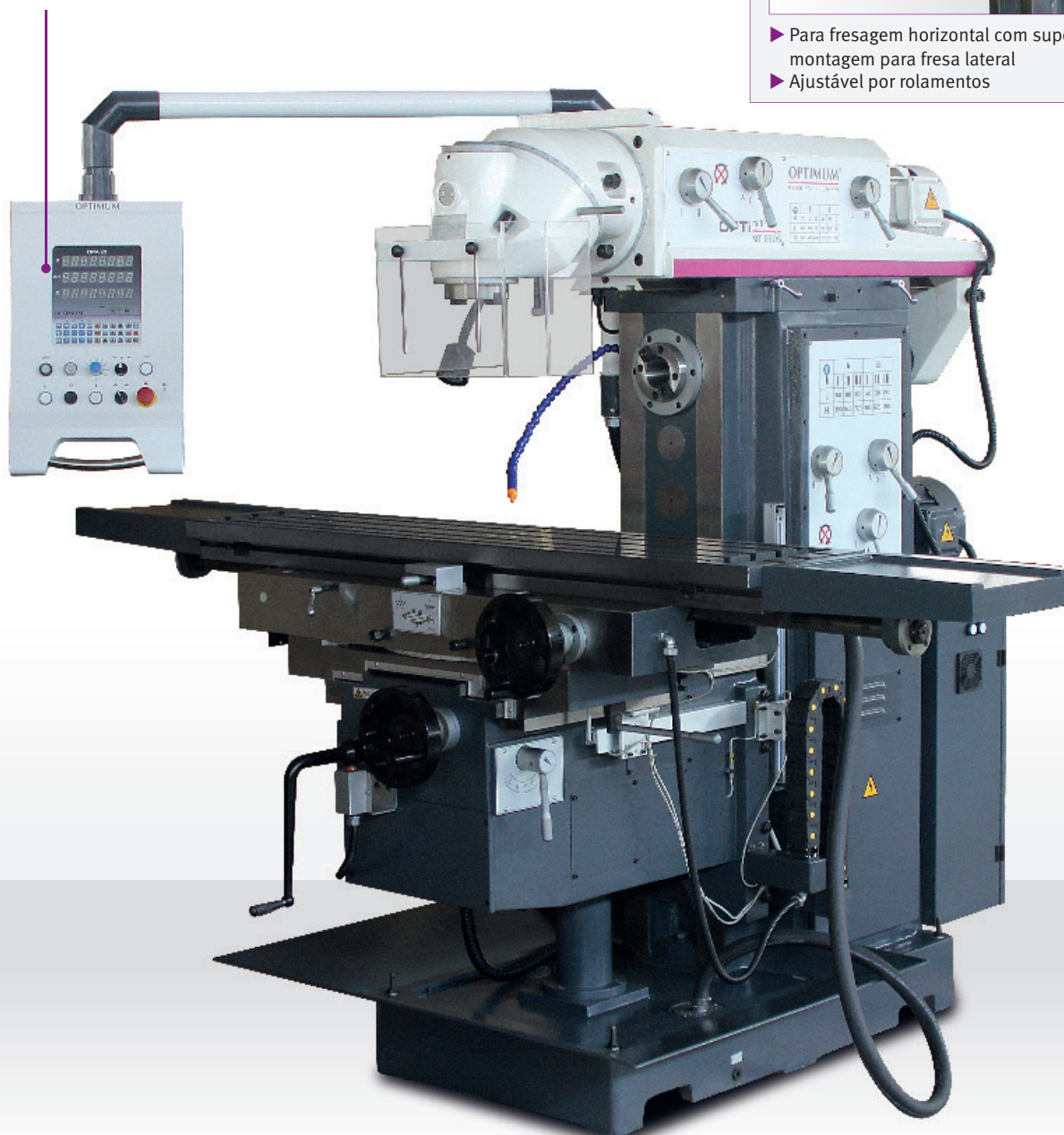
- > Painel de controlo integrado
- > Display **digital cotas DPA 21**
- > Rotativo em torno do seu próprio eixo

- ▶ Avanço automático no eixo X, Y e Z
- ▶ Com display digital de cotas DPA 21
- ▶ Sistema de alimentação ajustável pelo servo motor
- ▶ Mesa transversal bem dimensionada e superfície maquinada com precisão, incluindo cunhas ajustáveis e batentes
- ▶ Posição de fresagem horizontal
- ▶ Cabeçote pode ser rodado em qualquer ângulo

Fresa Horizontal



- ▶ Para fresagem horizontal com suporte e montagem para fresa lateral
- ▶ Ajustável por rolamentos

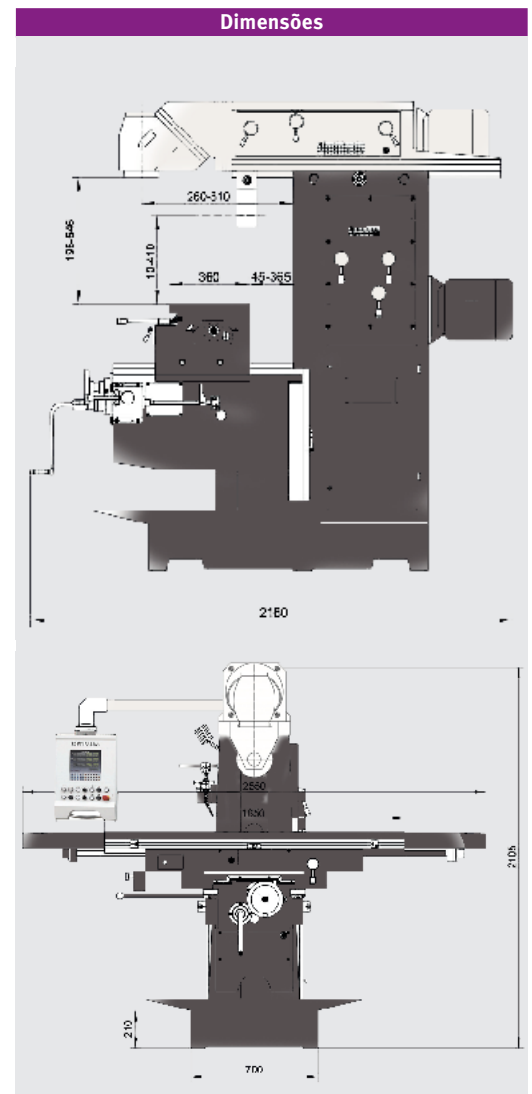


MT 230S



Dados técnicos, acessórios e dimensões

Dados técnicos	MT 230S
Art. No.	3344125
Especificações técnicas	
Ligação eléctrica	400 V / 3 Ph ~50 Hz
Potência total	12 kW
Motor Vertical	4 kW
Motor Horizontal	5,5 kW
Bomba de líquido de refrigeração	90 Watt
Desempenho de perfuração	
Dimensão fresa (max.)	Ø 160 mm
Dimensão fresa topo (max.)	Ø 25 mm
Fuso	
Cone árvore	ISO 50 DIN 2080
Vertical	
Haste	M24
Velocidade rotativa	60 - 1.750 min ⁻¹
Estágios	12 Velocidades
Distância fuso - Mesa perfuração	190 - 590 mm
Distância fuso - Coluna	260 - 910 mm
Inclinação cabeçote	360°
Horizontal	
Distância fuso - Mesa perfuração	20 - 420 mm
Velocidade rotativa	60 - 1.800 min ⁻¹
Estágios	12 Velocidades
Mesa perfuração	
Mesa C x L	1.600 x 360 mm
Capacidade de carga max.	400 kg
Rasgos T / N° / Espaçamento	18 mm / 3 / 80 mm
Rotação	35°
Eixo-X	
Curso	manual 1.300 mm / automático 1.220 mm
Avanço mesa automático	30 - 750 mm/min.
Avanço mesa rápido	1.200 mm/min
Eixo-Y	
Curso Mesa perfuração	manual 300 mm / automático 220 mm
Avanço mesa automático	20 - 500 mm/min.
Avanço mesa rápido	800 mm/min
Eixo-Z	
Curso	manual 400 mm / automático 320 mm
Avanço mesa automático	15 - 375 mm/min.
Avanço mesa rápido	600 mm/min
Dimensões	
Dimensões C x L x A	2.520 x 2.160 x 2.030 mm
Peso	2.800 kg



Equipamento standard

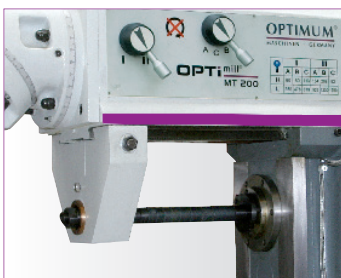
- › Veio horizontal fresar ISO 50 Ø 22 mm
- › Veio horizontal fresar ISO 50 Ø 27 mm
- › Porta fresas ISO 50 Ø 40 mm
- › Adaptador ISO 50 (7:24) / MK4
- › Kit porta pinças ISO 50 Ø 4 - Ø 16 mm
- › Haste horizontal e vertical M24
- › Pinças Ø 4 - Ø 26 mm
- › Ferramenta operacional

Acessórios	Art. no.
Kit espaçadores, 20-peças	3354001
Kit ferramentas fixação SPW 16, 58-peças	3352017
Conjunto de pinça ISO 50/ER32	3352065
Apoio anti-vibratório SEU1 (4 peças necessárias) veja a pág. 128	3352985
Grampo de aperto Conj. 2 18 mm/M 16	3352032
Cone morse ISO50 B18 DIN2080	3352067
Jogo porta buris ISO 50	3352129
› Mais acessórios para fresadoras na pág.108	

Prensas	Art. no.
FMS 200	3354200
HMS 125	3355127
MV3-75	3354175
MV3-125	3354178
ZAS 50	3354170
DAS 100	3355500
HCV 105	3536210
HCV 125	3536214
› Informações sobre Prensas na pág. 53	

Versátil e troca fácil de ferramentas - fresadora universal para oficinas com DPA para os 3 eixos

- ▶ Aplicação versátil
- ▶ Estrutura robusto, construída em fundição Meehanite de alta qualidade
- ▶ Fresa vertical e horizontal
- ▶ Construção robusta da máquina
- ▶ Cabeçote pode ser rodado em qualquer ângulo
- ▶ Funcionamento suave graças as engrenagens endurecidas, em banho de óleo
- ▶ Cabeçote pode ser rodado em qualquer ângulo
- ▶ Todas as guias são endurecidas e ajustáveis por meio de cunhas
- ▶ Lubrificação central
- ▶ Volantes de grandes dimensões com escala
- ▶ Luz integrada LED
- ▶ Sistema de refrigeração
- ▶ Elementos de comutação de fácil operação
- ▶ Guias cilíndricas e retangulares no eixo-Y e eixo-Z
- ▶ Protecção da bucha, grande e ajustável, com microswitch
- ▶ Mesa de trabalho sólida e grande com rasgos-T
- ▶ Avanço mesa eixo X, Y- e Z
- ▶ Com display digital de cotas DPA 2000
- ▶ Motor de avanço com velocidades fixas



OPTi Painel comando

- > Painel de controlo integrado
- > Display **digital cotas DPA 21**
- > Rotativo em torno do seu próprio eixo

Fresa horizontal

- > Para fresagem horizontal com porta fresas laterais
- > Ajustável por rolamentos

Fresa vertical

- > Por exemplo para fresagem de tiras de cunha ao longo do eixo X

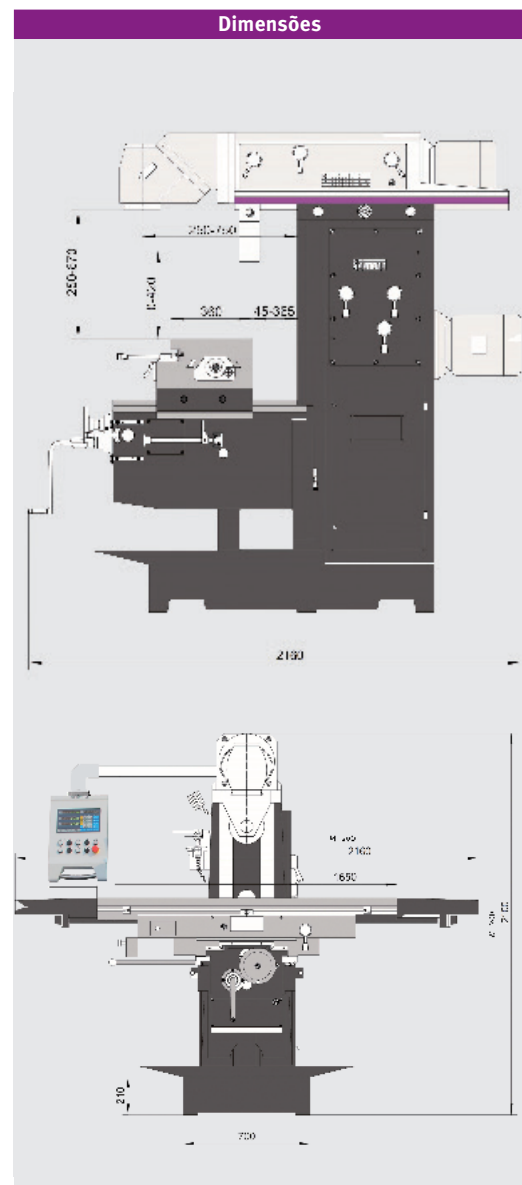


MT 200

Dados técnicos, acessórios e dimensões



Dados técnicos	MT 200
Art. No.	3336120
Especificações técnicas	
Ligação eléctrica	400 V / 3 Ph ~50 Hz
Potência total	9,2 kW
Motor Horizontal e Vertical	4 kW
Motor de avanço	1,1 kW
Bomba refrigeração motor	90 Watt
Desempenho de perfuração	
Dimensão fresa (max.)	Ø 100 mm
Dimensão fresa topo (max.)	Ø 20 mm
Fuso	
Cone árvore Horizontal e Vertical	ISO 50 DIN 2080
Vertical	
Haste	M24
Distância fuso - Mesa perfuração	250 - 670 mm
Distância fuso - Coluna	250 - 750 mm
Velocidade rotativa	60 - 1.750 min ⁻¹
Estágios	12 Velocidades
Inclinação cabeçote	360°
Horizontal	
Distância fuso - Mesa perfuração	0 - 420 mm
Velocidade rotativa	58 - 1.800 min ⁻¹
Estágios	12 Velocidades
Mesa perfuração	
Mesa C x L	1.650 x 360 mm
Capacidade de carga max.	450 kg
Rasgos T / Espaçamento / N°	14 mm / 95 mm / 3
Rotação	35°
Eixo-X	
Curso	manual 1.290 mm / automático 1.210 mm
Avanço mesa automático	22 - 380 mm/min.
Avanço mesa, estágios	8 Velocidades
Avanço mesa rápido	1.290 mm/min.
Eixo-Y	
Curso Mesa perfuração	manual 280 mm / automático 200 mm
Avanço mesa automático	20 - 380 mm/min.
Avanço mesa, estágios	8 Velocidades
Avanço mesa rápido	200 mm/min
Eixo-Z	
Curso	manual 400 mm / automático 320 mm
Avanço mesa automático	7 - 127 mm/min.
Avanço mesa, estágios	8 Velocidade
Avanço mesa rápido	342 mm/min.
Dimensões	
Dimensões C x L x A	1.920 x 2.350 x 2.200 mm
Peso	2.220 kg



Equipamento standard

- > Veio horizontal fresar ISO 50 Ø 22 mm
- > Veio horizontal fresar ISO 50 Ø 27 mm
- > Porta fresas ISO 50 Ø 32 mm
- > Kit porta pinças ISO 50 Ø 4 - Ø 26 mm
- > Ferramenta operacional

Prensas	Art. no.
FMS 200	3354200
HMS 125	3355127
MV3-75	3354175
MV3-125	3354178
ZAS 50	3354170
DAS 100	3355500
HCV 105	3536210
HCV 125	3536214

> Informações sobre Prensas na pág. 53

Acessórios	Art. no.
Kit espaçadores, 20-peças	3354001
Kit ferramentas fixação SPW 12, 58-peças	3352017
Grampo de aperto Conj. 2 14 mm/M 12	3352031
Apoio anti-vibratório SEU1 (4 peças necessárias) veja a pág. 128	3352985
Cone morse ISO 50 B18 DIN2080	3352067

> Mais acessórios para fresadoras na pág.108

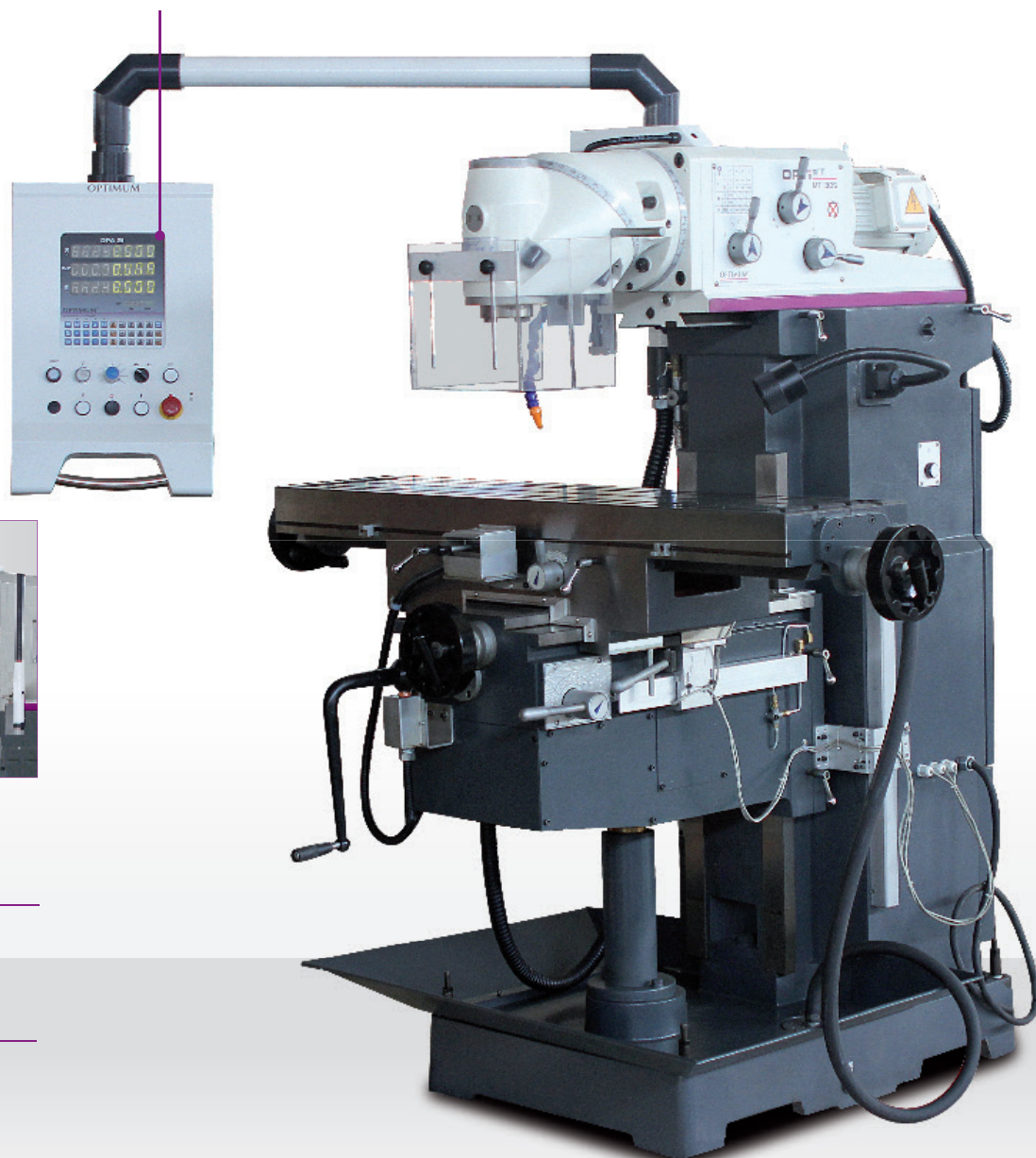
Versátil e troca fácil de ferramentas

Fresadora universal para oficinas

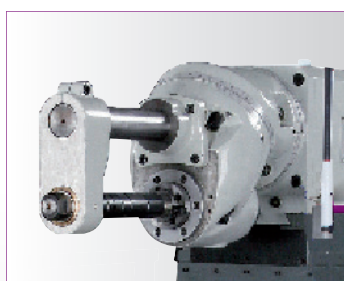
- ▶ Aplicação versátil
 - ▶ Estrutura robusto, construída em fundição Meehanite de alta qualidade
 - ▶ Fresa vertical e horizontal
 - ▶ Cabeçote pode ser rodado em qualquer ângulo
 - ▶ Funcionamento suave graças as engrenagens endurecidas, em banho de óleo
 - ▶ Guias resistentes nos eixos Y e Z
 - ▶ Lubrificação central
 - ▶ Luz integrada LED
 - ▶ Sistema de refrigeração
 - ▶ Elementos de comutação de fácil operação
- ▶ Protecção da bucha, grande e ajustável, com microswitch
 - ▶ Mesa de trabalho sólida e grande com rasgos-T
 - ▶ Sistema de alimentação ajustável pelo servo motor
 - ▶ Avanço automático no eixo X, Y e Z

OPTi Painel comando

- › Painel de controlo integrado
- › Display **digital cotas DPA 21**
- › Rotativo em torno do seu próprio eixo



MT 130S



Fresa Horizontal

- › Para fresagem horizontal com porta fresas laterais
- › Ajustável por rolamentos

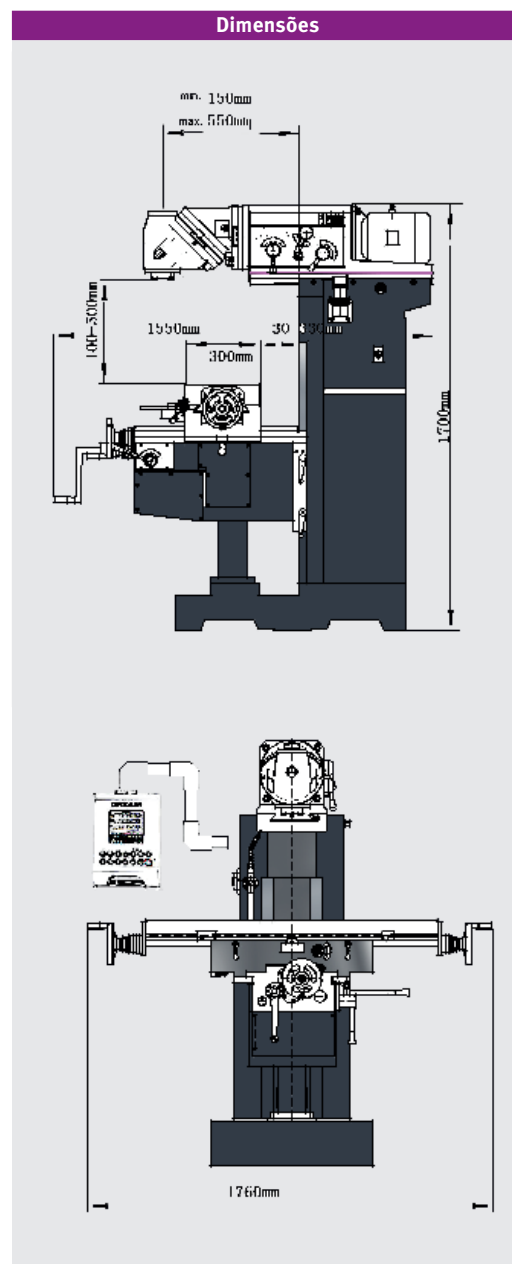
Fresa Vertical

- › Por exemplo para fresagem de tiras de cunha ao longo do eixo

Dados técnicos, acessórios e dimensões



Dados técnicos	MT 130S
Art. No.	3344110
Especificações técnicas	
Ligação eléctrica	400 V / 3 Ph ~50 Hz
Potência total	6 kW
Motor	3 kW
Motor avanço	3 kW
Bomba refrigeração motor	60 Watt
Fresa	
Dimensão fresa (max.)	Ø 100 mm
Dimensão fresa topo (max.)	Ø 100 mm
Vertical	
Cone árvore	ISO 40 DIN 2080
Haste	M16
Distância fuso - Mesa perfuração	196 - 646 mm
Velocidade rotativa	45 - 1.660 min ⁻¹
Estágios	11 Velocidades
Alcance	150 - 550 mm
Inclinação cabeçote	360°
Mesa perfuração	
Mesa C x L	1.270 x 300 mm
Capacidade de carga max.	200 kg
Rasgos T / Espaçamento / Nº	14 mm / 80 mm / 3
Eixo-X	
Curso mesa perfuração	manual 720 mm / automático 650 mm
Avanço mesa automático	30 - 830 mm/min
Avanço rápido	1.335 mm/min
Eixo-Y	
Curso mesa perfuração	manual 300 mm / automático 220 mm
Avanço mesa	30 - 830 mm/min
Avanço rápido	1.335 mm/min
Eixo-Z	
Curso mesa perfuração	manual 400 mm / automático 320 mm
Avanço mesa	23 - 625 mm/min
Rápido	1.335 mm/min
Dimensões	
Dimensões C x L x A	1.760 x 1.550 x 1.700 mm
Peso	1.450 kg



Acessórios	Art. no.
Kit espaçadores, 20-peças	3354001
Prato Horizontal/Vertical RT 150	3356150
Prato Horizontal/Vertical RT 200	3356200
Prato Horizontal/Vertical RTE 165	3356365
Prato Horizontal/Vertical RTU 165	3354165
Kit ferramentas fixação SPW 12, 58-peças	3352017
Grampo de aperto Conj. 2 14 mm/M 12	3352031
Jogo fresas HSS, 12-peças	3352250
Jogo fresas HSS, 20-peças	3352255
Apoio anti-vibratório SEU1 (4 peças necessárias) veja a pág. 128	3352985
Cone bucha ISO 40/B16	3352070
Conjunto de pinça 18-peças ISO40	3352056

› Mais acessórios para fresadoras na pág.108

Equipamento standard

- › Encabadouro ISO 40 com rolamento para fresar horizontal
- › Pinça Ø 32 mm
- › Ferramenta operacional

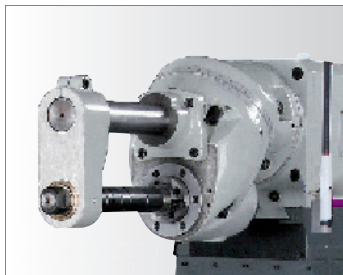
Prensas	Art. no.
HMS 125	3355127
FMS 150	3354150
FMSN 150	3354130
VMQ 150	3354183
MV3-75	3354175
MV3-125	3354178
DAS 100	3355500
HCV 105	3356210

› Informações sobre Prensas na pág. 53

Versátil e de fácil conversão

A fresadora universal para oficinas

- ▶ Aplicação versátil
- ▶ Estrutura robusto, construída em fundição Meehanite de alta qualidade
- ▶ Fresa vertical e horizontal
- ▶ Construção robusta
- ▶ Cabeçote pode ser rodado em qualquer ângulo
- ▶ Funcionamento suave graças as engrenagens endurecidas, em banho de óleo
- ▶ Todas as guias são endurecidas e ajustáveis por meio de cunhas
- ▶ Lubrificação central
- ▶ Volantes de grandes dimensões com escala
- ▶ Luz integrada LED
- ▶ Sistema refrigeração
- ▶ Elementos de comutação de fácil operação
- ▶ Guias cilíndricas e retangulares no eixo-Y e eixo-Z
- ▶ Protecção da bucha, grande e ajustável, com microswitch
- ▶ Mesa de trabalho sólida e grande com rasgos-T
- ▶ Com display digital de cotas DPA 2000
- ▶ Motor com estágios fixos
- ▶ Avanço mesa eixo X e Y
- ▶ Avanço de posicionamento do eixo Z



Fresa Horizontal

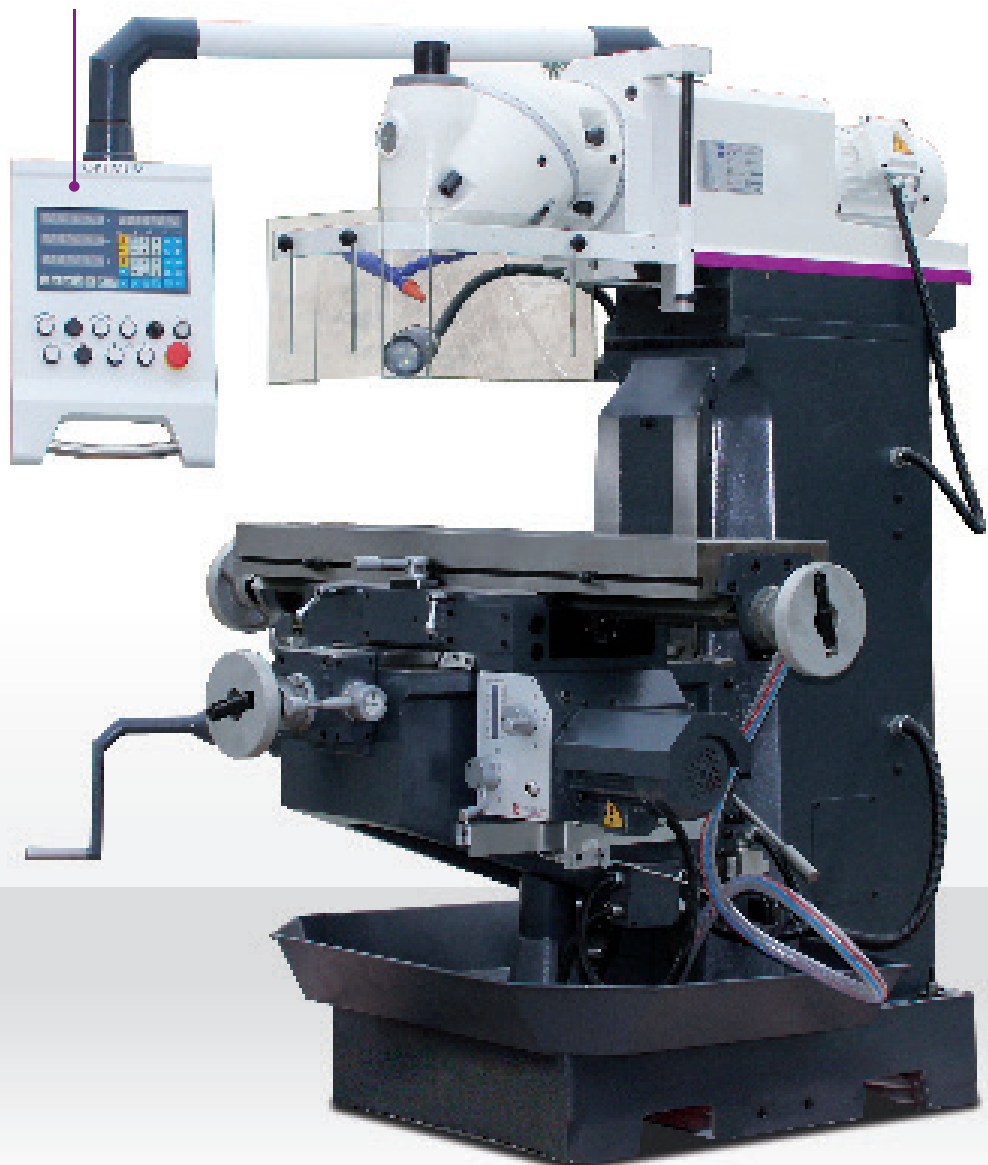
- › Para fresagem horizontal com porta fresas laterais
- › Ajustável por rolamentos

Fresa Vertical

- › Por exemplo para fresagem de tiras de cunha ao longo do eixo

OPTI Painel comando

- › Painel de controlo integrado
- › Display **digital cotas DPA 2000**
- › Rotativo em torno do seu próprio eixo

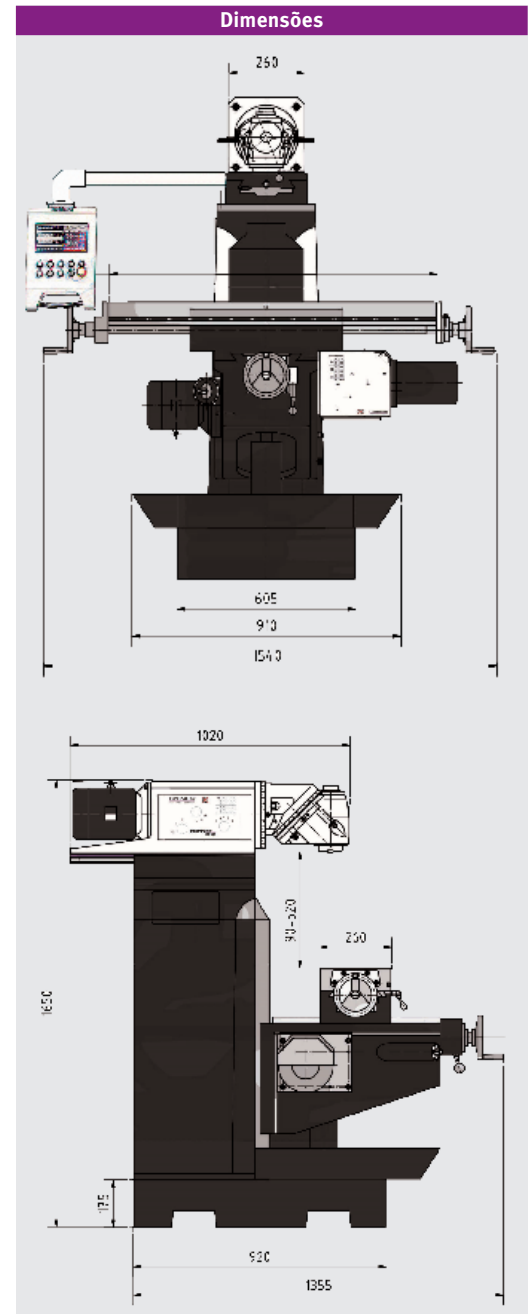


MT 100



Dados técnicos, acessórios e dimensões

Dados técnicos	MT 100
Art. No.	3336110
Especificações técnicas	
Ligação eléctrica	400 V / 3 Ph ~50 Hz
Potência total	3,36 kW
Motor	2,2 kW
Motor de avanço X-Y-Achse	370 Watt
Motor de avanço Eixo-Z	750 Watt
Bomba refrigeração motor	40 Watt
Desempenho de perfuração	
Dimensão fresa (max.)	Ø 85 mm
Dimensão fresa topo (max.)	Ø 20 mm
Vertical	
Cone árvore	ISO 40 DIN 2080
Haste	M16
Distância fuso - Mesa perfuração	90 - 520 mm
Velocidade rotativa	45 - 1.600 min ⁻¹
Estágios	11 Velocidades
Inclinação cabeçote	360°
Mesa perfuração	
Mesa C x L	1.120 x 260 mm
Capacidade de carga max.	350 kg
Rasgos T / Espaçamento / Nº	14 mm / 63 mm / 3
Eixo-X	
Curso	manual 600 mm /automático 480 mm
Avanço mesa manual	24 - 402 mm/min
Eixo-Y	
Curso mesa perfuração	manual 270 mm/ automático 215 mm
Avanço mesa automático	24 - 402 mm/min
Eixo-Z	
Curso	manual 380 mm
Avanço mesa automático	402 mm/min
Dimensões	
Dimensões C x L x A	1.540 x 1.355 x 1.650 mm
Peso	1.300 kg



Acessórios	Art. no.
Kit espaçadores, 20-peças	3354001
Prato Horizontal/Vertical RT 150	3356150
Prato Horizontal/Vertical RT 200	3356200
Prato Horizontal/Vertical RTE 165	3356365
Prato Horizontal/Vertical RTU 165	3354165
Cabeça divisória universal TA 125	3356125
Jogo fresas HSS, 12-peças	3352250
Jogo fresas HSS, 20-peças	3352255
Kit ferramentas fixação SPW 12, 58-peças	3352017
Grampo de aperto Conj. 2 14 mm/M 12	3352031
Apoio anti-vibratório SEU1 (4 peças necessárias) veja a pág. 128	3352985
Cone bucha ISO 40/B16	3352070
Conjunto de pinça 18-peças ISO40	3352056
Jogo porta buris ISO40	3352128
Fresa de facejar ISO 40 DIN 2080	3350216

› Mais acessórios para fresadoras na pág.108

Equipamento standard

- › Veio horizontal fresar Ø 32 mm
- › Pinça Ø 32 mm
- › Ferramenta operacional

Prensas	Art. no.
HMS 125	3355127
FMS 150	3354150
FMSN 150	3354130
VMQ 150	3354183
MV3-75	3354175
MV3-125	3354178
DAS 100	3355500
HCV 105	3356210

› Informações sobre Prensas na pág. 53

Modelos de Furar-Fresar multifunções para profissionais - com variador de velocidade electrónico e Display digital cotas de 3-eixos DPA 21

- ▶ Estrutura robusto, construída em fundição Meehanite de alta qualidade
- ▶ Mesa de movimentos cruzados robusta, para o processamento das superfícies com precisão.
- ▶ Elevada precisão concentricidade graças a rolamentos cónicos de precisão inferior a 0.01 mm medidas na árvore
- ▶ Avanço automático da árvore
- ▶ Batente de profundidade de perfuração ajustável com escala milimétrica.
- ▶ Rotação dir./esq. para a função roscar
- ▶ Eixos X e Z com guia ajustável em rabo de andorinha
- ▶ Sistema de refrigeração
- ▶ Protecção da bucha, grande e ajustável, com microswitch

- ▶ Sistema Vario Lenze
- ▶ Sistema refrigeração

MF 2V:

- ▶ Eixo Y com guia de encaixe ajustável

MF 4V:

- ▶ Eixo Y com guia plano
- ▶ Eixo Y de grande curso de 400 mm
- ▶ Ajuste de altura da mesa motorizada (eixo Z)

Conversores Siemens SINAMICS G110M

- › Especialmente compatível com a norma EMC pelo seu design compacto
- › Função de segurança interna

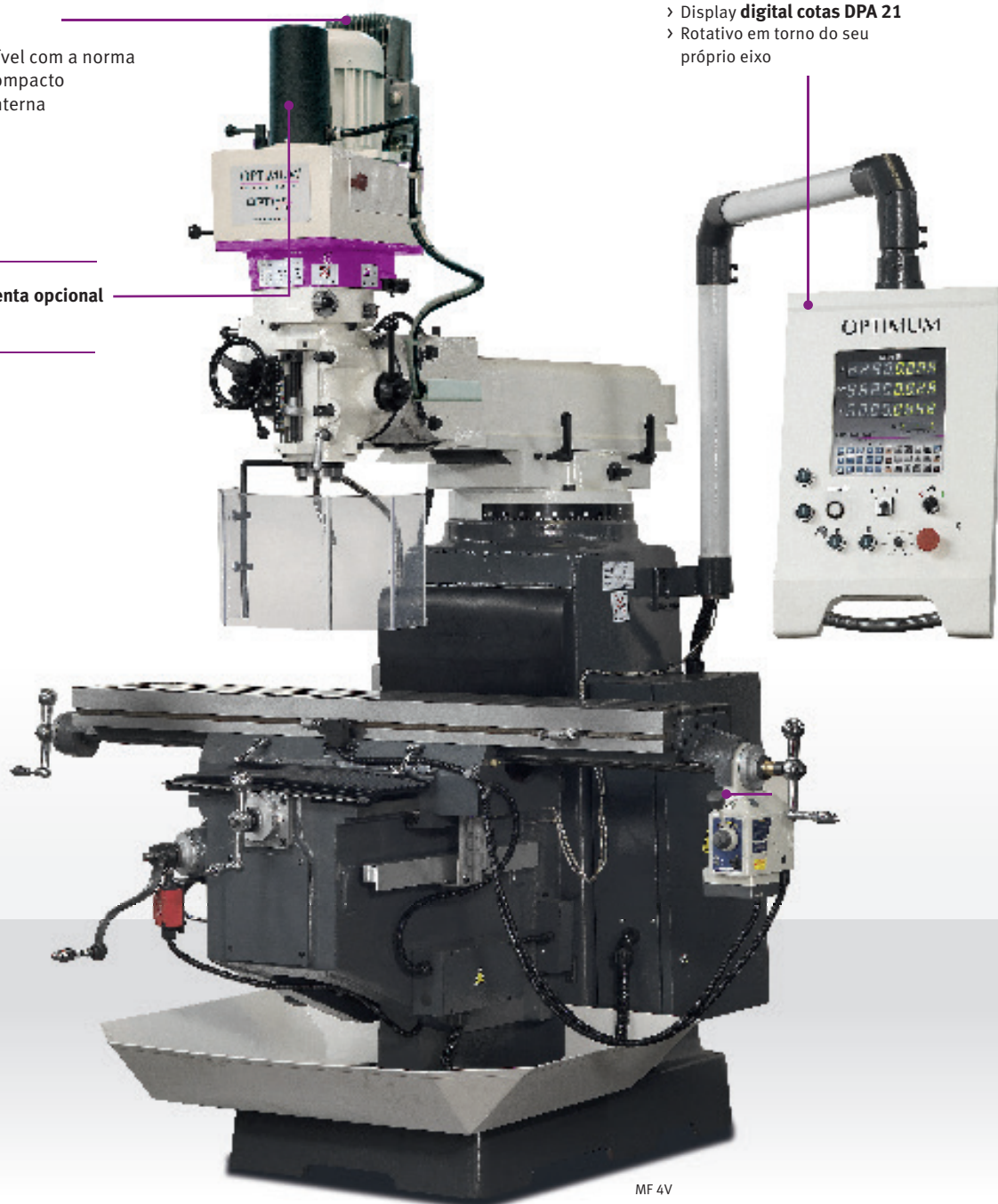


made in EU

Sistema de fixação de ferramenta opcional (Art. no.: 3352394)

OPTI Painel comando

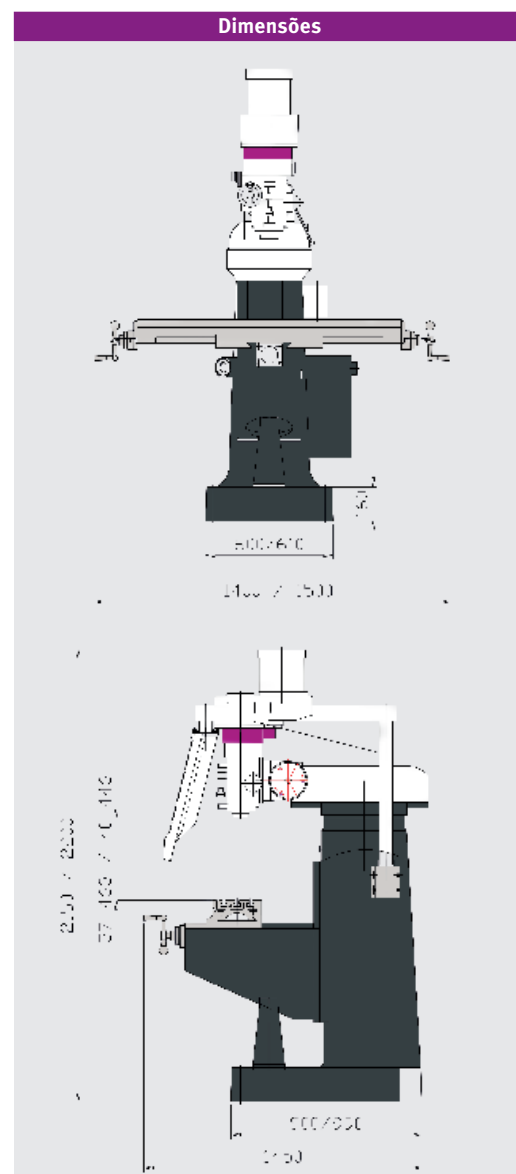
- › Painel de controlo integrado
- › Display **digital cotas DPA 21**
- › Rotativo em torno do seu próprio eixo



MF 4V



Dados técnicos	MF 2V	MF 4V
Art. No.	3336030	3336050
Especificações técnicas		
Ligação eléctrica	400 V / 3 Ph ~50 Hz	
Potência total	2,2 kW	4 kW
Motor	1,5 kW	3 kW
Bomba refrigeração motor	100 Watt	
Desempenho de perfuração		
Em aço (S235JR)	Ø 24 mm	Ø 32 mm
Contínuo em aço(S235JR)	Ø 20 mm	Ø 28 mm
Dimensão fresa (max.)	Ø 76 mm	Ø 100 mm
Dimensão fresa topo (max.)	Ø 18 mm	Ø 20 mm
Fuso		
Curso	127 mm	
Cone árvore	ISO 40 DIN 2080	
Alcance	213 - 533 mm	200 - 680 mm
Cabeça		
Velocidade rotativa	10 - 5.100 min ⁻¹	9 - 6.750 min ⁻¹
Estágios	6 Velocidades, eletronicamente ajustável	8 Velocidades, eletronicamente ajustável
Inclinação	± 45°	
Avanço da árvore	3 Velocidades: 0,038 / 0,076 / 0,152 mm/U	
Mesa perfuração		
Mesa C x L	1.245 x 230 mm	1.370 x 254 mm
Capacidade de carga max.	230 kg	275 kg
Rasgos T / Espaçamento / N°	16 mm / 63 mm / 3	
Distância fuso-Mesa perfuração	57 - 463 mm	40 - 446 mm
Curso		
Eixo-X	manual 800 mm / automático 730 mm	manual 930 mm / automático 850 mm
Eixo-Y	manual 305 mm	
Eixo-Z	manual 406 mm	
Dimensões		
Dimensões C x L x A	1.400 x 1.450 x 2.150 mm	1.500 x 1.450 x 2.200 mm
Peso	950 kg	1.150 kg



Acessórios	Art. no.
Kit espaçadores, 20-peças	3354001
Prato Horizontal/Vertical RT 150	3356150
Prato Horizontal/Vertical RT 200	3356200
Prato Horizontal/Vertical RTE 165	3356365
Prato Horizontal/Vertical RTU 165	3354165
Kit ferramentas fixação SPW 14, 58-peças	3352018
Jogo fresas HSS TiN-revestido 12-peças	3352250
Jogo fresas HSS TiN-revestido 20-peças	3352255
Apoio anti-vibratório SEU1 (4 peças necessárias) veja a pág. 128	3352985
Apoio anti-vibratório SE 85 (4 peças necessárias)	3352982
Cone bucha ISO 40/B16	3352070
Conjunto de pinça 18-peças ISO40	3352056
Fresa de facejar ISO 40 DIN 2080	3350216
Jogo porta buris ISO40	3352128
Avanço mesa universal V250	3352025
Avanço mesa montagem V250	9000489
Fixador de ferramentas pneumático ISO 40	3352394
<small>(Pedidos sem montagem: alguns ajustes poderão ser necessários.)</small>	
➤ Mais acessórios para fresadoras na pág.108	

Equipamento standard
➤ Tabuleiro
➤ Ferramenta operacional

Prensas	Art. no.
ZAS 50	3354170
HMS 125	3355127
FMS 125	3354125
FMS 150	3354150
FMSN 125	3354120
FMSN 150	3354130
VMQ 125	3354182
VMQ 150	3354183
MV3-75	3354175
MV3-125	3354178
DAS 100	3355500
HCV 105	3356210

➤ **Informações sobre Prensas na pág. 53**

Modelos de Furar - Fresar multifunções com variador de velocidade mecânico para profissionais

- ▶ Design robusto e sólido concebido de forma a absorver vibrações, fabricado em ferro fundido pelo processo Meehanite de alta qualidade
- ▶ Rotação direita / esquerda para corte de rosca
- ▶ Eixos X e Z com guia de cauda de andorinha de 55 ° ajustável
- ▶ Eixo Y com guia plano
- ▶ Mesa cruzada com rasgos T e canal de refrigeração
- ▶ Alimentação motorizada nos eixos X, Y e Z
- ▶ Escala de profundidade de perfuração e curso
- ▶ Sistema de refrigeração
- ▶ Freio de eixo mecânico
- ▶ Lubrificação central

MF 4-B:

- ▶ Capacidade de carga 300 kg
- ▶ Curso longo: X - / Y- / Eixo-Z
740 mm / 330 mm / 320 mm



Painel comando

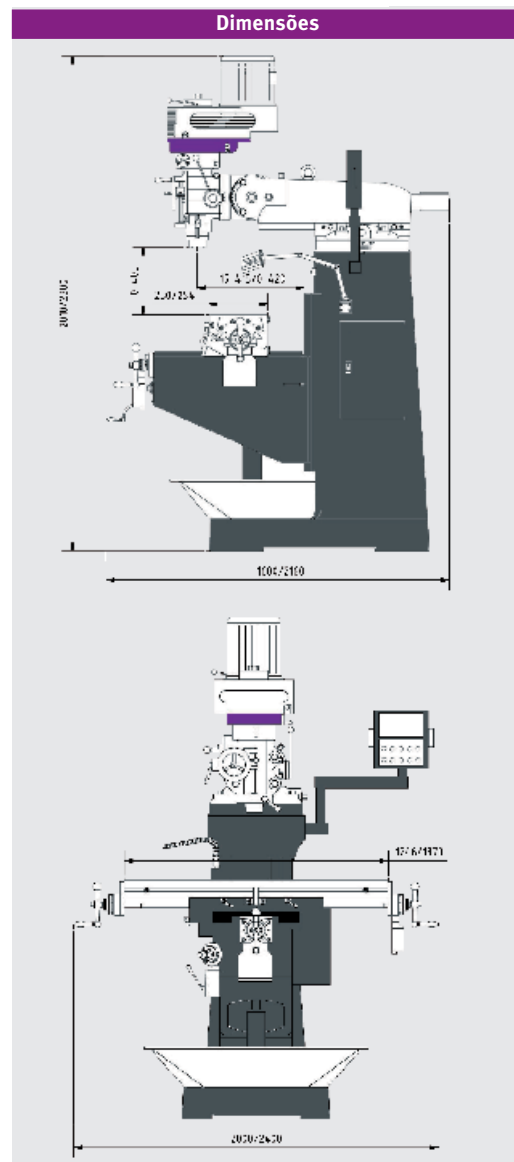
- › Painel de controlo integrado
- › Display **digital cotas DPA 2000**
- › Rotativo em torno do seu próprio eixo

MF 4-B



Dados técnicos, acessórios e dimensões

Dados técnicos	MF 2-B	MF 4-B
Art. No.	3348330	3348340
Especificações técnicas		
Ligação eléctrica	400 V / 3 Ph ~50 Hz	
Potência total	3 kW	
Motor	2,2 kW	
Bomba refrigeração motor	90 W	
Desempenho de perfuração		
Em aço (S235JR)	Ø 24 mm	
Contínuo em aço(S235JR)	Ø 20 mm	
Dimensão fresa (max.)	Ø 76 mm	
Dimensão fresa topo (max.)	Ø 25 mm	
Fuso		
Diâmetro	86 mm	
Curso	127 mm	
Cone árvore	ISO 40 DIN 2080	
Alcance	15 - 415 mm	0 - 420 mm
Cabeça		
Velocidade rotativa	60 - 4.200 min ⁻¹	
Estágios	2 Velocidades, continuamente variável mecanicamente	
Curso	312 mm	470 mm
Inclinação horizontal	± 90°	
Inclinação vertical	± 45°	
Avanço da árvore	3 Velocidades: 0,038 / 0,076 / 0,152 mm/U	
Mesa perfuração		
Mesa C x L	230 x 1.246 mm	254 x 1.370 mm
Capacidade de carga max.	200 kg	300 kg
Rasgos T / Espaçamento / N°	16 mm / 63 mm / 3	
Distância fuso-Mesa perfuração	405 mm	
Curso		
Eixo-X	manual 690 mm / automático 610 mm	manual 820 mm / automático 740 mm
Eixo-Y	manual 310 mm / automático 230 mm	manual 410 mm / automático 330 mm
Eixo-Z	manual 390 mm / automático 310 mm	manual 400 mm / automático 320 mm
Dimensões		
Dimensões C x L x A	2.000 x 1.600 x 2.010 mm	2.400 x 2.160 x 2.300 mm
Peso	1.000 kg	1.260 kg



Equipamento standard

- > Tabuleiro
- > Ferramenta operacional

Acessórios	Art. no.
Kit espaçadores, 20-peças	3354001
Prato Horizontal/Vertical RT 150	3356150
Prato Horizontal/Vertical RT 200	3356200
Prato Horizontal/Vertical RTE 165	3356365
Prato Horizontal/Vertical RTU 165	3354165
Kit ferramentas fixação SPW 14, 58-peças	3352018
Jogo fresas HSS TiN-revestido 12-peças	3352250
Jogo fresas HSS TiN-revestido 20-peças	3352255
Apoio anti-vibratório SEU1 (4 peças necessárias) veja a pág. 128	3352985
Apoio anti-vibratório SE 85 (4 peças necessárias)	3352982
Cone bucha ISO 40/B16	3352070
Conjunto de pinça 18-peças ISO40	3352056
Fresa de facejar ISO 40 DIN 2080	3350216
Jogo porta buris ISO40	3352128

> Mais acessórios para fresadoras na pág.108

Prensas	Art. no.
ZAS 50	3354170
HMS 125	3355127
FMS 125	3354125
FMS 150	3354150
FMSN 125	3354120
FMSN 150	3354130
VMQ 125	3354182
VMQ 150	3354183
MV3-75	3354175
MV3-125	3354178
DAS 100	3355500
HCV 105	3356210

> Informações sobre Prensas na pág. 53

Fresadora universal para trabalhos de fresa verticais e horizontais com DPA 21 para os 3 eixos

- ▶ Design robusto e sólido concebido de forma a absorver vibrações, fabricado em ferro fundido de alta qualidade
- ▶ Cabeçote pode girar 180°
- ▶ Cabeçote pode ser movido para a frente e para trás
- ▶ Alimentação da árvore automática
- ▶ Mesa com rasgos T giratória $\pm 45^\circ$
- ▶ Sistema de refrigeração
- ▶ Proteção com microswitch



Fresa Horizontal

- › Para fresagem horizontal com porta fresas laterais

Display digital cotas DPA 21

- › Teclado simples
- › Display sem reflexos
- › Resolução 5 μm
- › Precisão $\pm 0,003 \text{ mm}$
- › Protegido contra poeira, limalhas e respingos de água

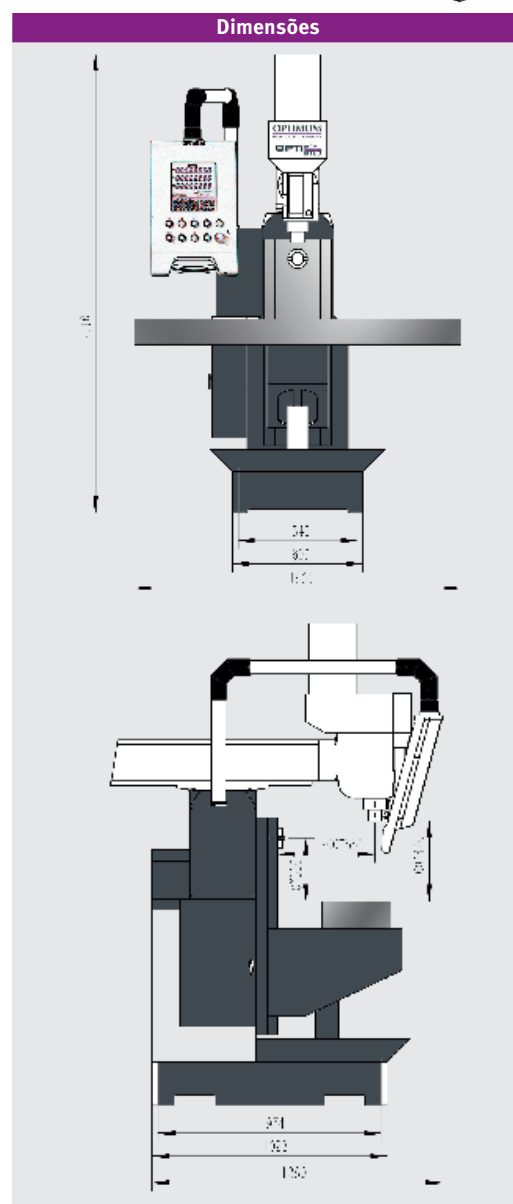


MT 60

Dados técnicos, acessórios e dimensões



Dados técnicos	MT 60
Art. No.	3336090
Especificações técnicas	
Ligação eléctrica	400 V / 3 Ph ~50 Hz
Potência total	5 kW
Motor Horizontal e Vertical	2,2 kW
Bomba refrigeração motor	40 W
Desempenho de perfuração	
Em aço (S235JR)	Ø 30 mm
Contínuo em aço(S235JR)	Ø 25 mm
Dimensão fresa (max.)	Ø 100 mm
Dimensão fresa topo (max.)	Ø 25 mm
Fuso	
Cone árvore	ISO 40 DIN 2080
Vertical	
Curso	120 mm
Distância fuso - Mesa perfuração	60 - 420 mm
Diâmetro	Ø 90 mm
Haste	M16
Velocidade rotativa	90 - 2.000 min ⁻¹
Estágios	8 Velocidades
Alcance	200 - 550 mm
Avanço da árvore	3 Velocidades: 0,08 / 0,25 / 1 mm/U
Horizontal	
Alcance	35 - 370 mm
Velocidade rotativa	40 - 1.300 min ⁻¹
Estágios	9 Velocidades
Mesa perfuração	
Mesa C x L	1.270 x 280 mm
Capacidade de carga max.	150 kg
Rasgos T / Espaçamento / N ^o	14 mm / 50 mm / 4
Curso	
Eixo-X manual / automático	750 mm / 680 mm
Eixo-Y manual	230 mm
Eixo-Z manual	360 mm
Dimensões	
Dimensões C x L x A	1.580 x 1.450 x 2.100 mm
Peso	1.300 kg



Acessórios	Art. no.
Kit espaçadores, 20-peças	3354001
Prato Horizontal/Vertical RT 150	3356150
Prato Horizontal/Vertical RT 200	3356200
Prato Horizontal/Vertical RTE 165	3356365
Prato Horizontal/Vertical RTU 165	3354165
Kit ferramentas fixação SPW 12, 58-peças	3352017
Jogo fresas HSS TiN-revestido 12-peças	3352250
Jogo fresas HSS TiN-revestido 20-peças	3352255
Apoio peça ajustável WPS-4	3354264
Apoio anti-vibratório SEU1 (4 peças necessárias) veja a pág. 128	3352985
Apoio anti-vibratório SE 85 (4 peças necessárias)	3352982
Cone bucha ISO 40 / M16 / B16	3352070
Conjunto de pinça 18-peças ISO40	3352056
Grampo de aperto Conj. 2	3352031
Fresa de facejar ISO 40 DIN 2080	3350216
Jogo porta buris ISO40	3352128

› Mais acessórios para fresadoras na pág.108

Equipamento standard

- › Bucha com chave Ø 1 - 16 mm / B16
- › Árvore ISO40 / B16
- › Adaptador ISO40 / CM 3
- › Adaptador ISO40 / CM 2
- › Veio horizontal fresar Ø 22 mm
- › Veio horizontal fresar Ø 27 mm
- › Porta pinças Ø 4 - Ø 16 mm
- › Haste vertical e horizontal
- › Ferramenta operacional

Prensas	Art. no.
FMS 125	3354125
FMSN 125	3354120
VMQ 100	3354181
MV3-75	3354175
MV3-125	3354178
DAS 100	3355500
ZAS 50	3354170

› Informações sobre Prensas na pág. 53

Fresadora universal para trabalhos de fresa verticais e horizontais com DPA 2000 para os 3 eixos

- ▶ Robusto e sólida, fundição cinzenta de alta qualidade com elevada absorção das vibrações
- ▶ Lâmpada de halogéneo com feixe pequeno
- ▶ Avanço através de alavanca ou volante
- ▶ Corte automático da posição final Eixo-X
- ▶ É possível ajustar o Eixo-X por acção do volante ou pelo equipamento de avanço
- ▶ Cabeçote pode girar 90° para a direita e para a esquerda
- ▶ Engrenagens endurecidas, em banho de óleo
- ▶ Rotação direita/esquerda
- ▶ Sistema de refrigeração
- ▶ Guias dos Eixos Z e Y, rectangulares e solidas
- ▶ Mesa transversal bem dimensionada e superfície maquinada com precisão
- ▶ Mesa perfuração pode girar 45° para cada lado



Fresa Horizontal

- > Para fresagem horizontal com porta fresas laterais



Painel controlo

- > Gira para a esquerda ou direita



Mesa perfuração cruzada

- > Dobrável
- > Removível
- > Giratório

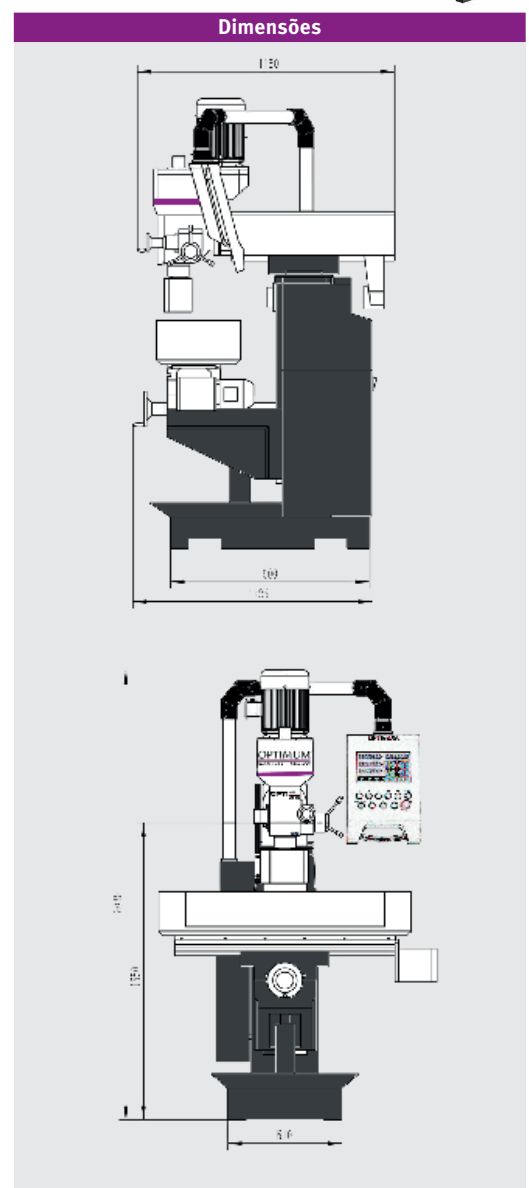


OPTImill MT 50

Dados técnicos, acessórios e dimensões



Dados técnicos	MT 50
Art. No.	3336005
Especificações técnicas	
Ligação eléctrica	400 V / 3 Ph ~50 Hz
Potência total	4,5 kW
Motor Vertical	1,1 / 2,2 kW
Motor Horizontal	1,5 kW
Bomba refrigeração motor	40 W
Desempenho de perfuração	
Em aço (S235JR)	Ø 30 mm
Contínuo em aço(S235JR)	Ø 25 mm
Dimensão fresa (max.)	Ø 100 mm
Dimensão fresa topo (max.)	Ø 25 mm
Fuso	
Cone árvore	ISO 40 DIN 2080
Vertical	
Curso	120 mm
Velocidade rotativa	115 - 1.750 min ⁻¹
Estágios	8 Velocidades
Alcance	240 - 650 mm
Horizontal	
Velocidade rotativa	60 - 1.350 min ⁻¹
Estágios	9 Velocidades
Alcance	0 - 185 mm
Mesa perfuração	
Mesa C x L	1.000 x 240 mm
Capacidade de carga max.	160 kg
Rasgo T / N°	14 mm / 4
Rotação	± 45°
Curso	
Eixo-X	manual 580 mm / automático 500 mm
Avanço mesa Eixo-X (8 Velocidades)	24 - 720 mm/min
Eixo-Y manual	200 mm
Eixo-Z manual	340 mm
Dimensões	
Dimensões C x L x A	2.270 x 1.500 x 2.080 mm
Peso	820 kg



Acessórios	Art. no.
Kit espaçadores, 20-peças	3354001
Prato Horizontal/Vertical RT 150	3356150
Prato Horizontal/Vertical RT 200	3356200
Prato Horizontal/Vertical RTE 165	3356365
Prato Horizontal/Vertical RTU 165	3354165
Kit ferramentas fixação SPW 12, 58-peças	3352017
Jogo fresas HSS TiN-revestido 12-peças	3352250
Jogo fresas HSS TiN-revestido 20-peças	3352255
Apoio peça ajustável WPS-4	3354264
Apoio anti-vibratório SEU1 (4 peças necessárias) veja a pág. 128	3352985
Apoio anti-vibratório SE 85 (4 peças necessárias)	3352982
Cone bucha ISO 40/B16	3352070
Conjunto de pinça 18-peças ISO40	3352056
Fresa de facejar ISO 40 DIN 2080	3350216
Jogo porta buris ISO40	3352128
Grampo de aperto Conj. 2	3352031

› Mais acessórios para fresadoras na pág.108

Equipamento standard

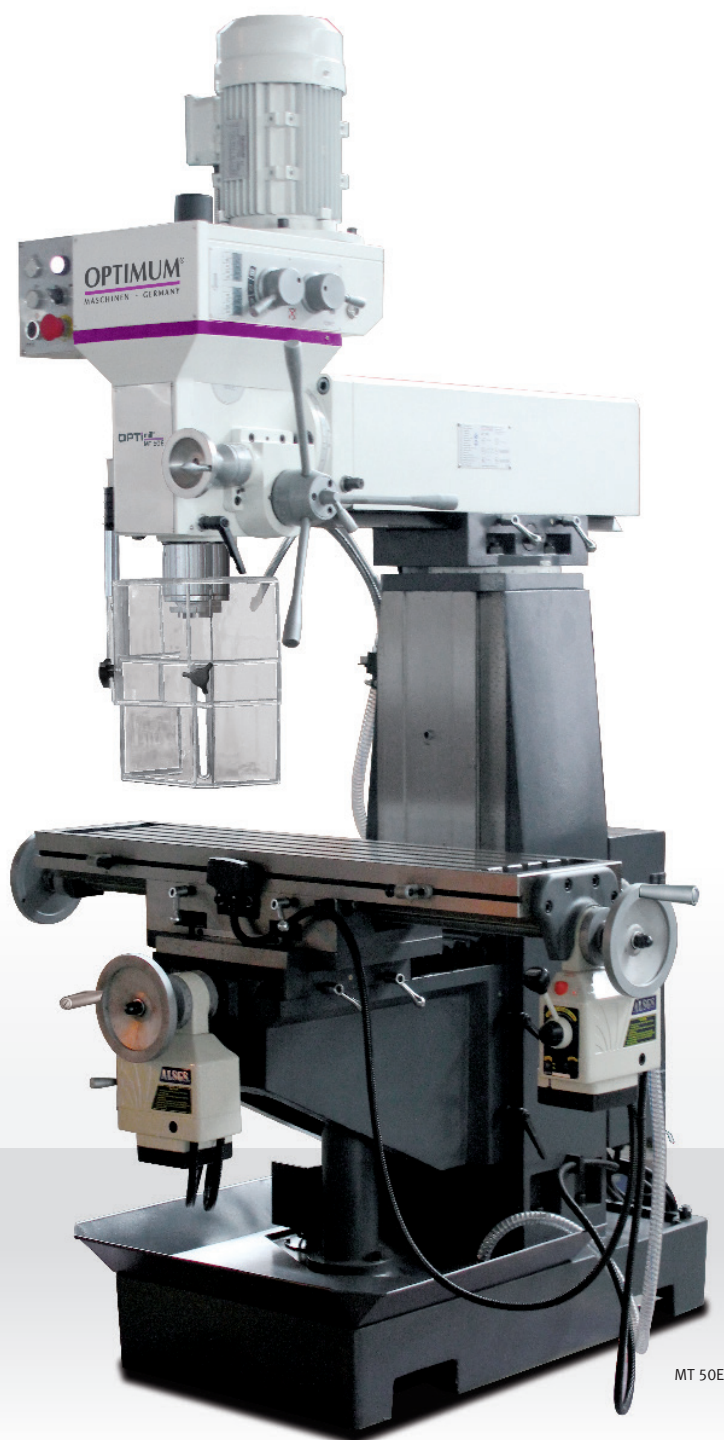
- › Bucha com chave 1 - 16 mm / B 18
- › Encabadouro ISO40 / B18
- › Veio horizontal fresar Ø 22 mm / Ø 27 mm
- › Redutor ISO 40-CM 3 / ISO 40-CM 2
- › Haste Vertical e horizontal
- › Porca de rasgos T
- › Extrator
- › Ferramenta operacional

Prensas	Art. no.
FMS 125	3354125
FMSN 125	3354120
VMQ 100	3354181
MV3-75	3354175
MV3-125	3354178
DAS 100	3355500
ZAS 50	3354170

› Informações sobre Prensas na pág. 53

Fresadora universal de perfuração com alimentação automática nos eixos X e Y

- ▶ Precisão no trabalho graças ao funcionamento livre de vibração
- ▶ Controlo de painel fácil
- ▶ Luz com lâmpada LED
- ▶ Rotação dir./esq. 45°
- ▶ Alimentação automática dos eixos X e Y com ajuste de velocidade
- ▶ Interruptor de limite do eixo-X automático e ajustável
- ▶ Engrenagens endurecidas, em banho de óleo
- ▶ Rotação direita/esquerda
- ▶ Acoplamento para mudar de avanço grosso para avanço fino
- ▶ Grande alcance da cabeça do fuso Eixo-Y: 250 - 650 mm
- ▶ Proteção com microswitch
- ▶ Mesa transversal bem dimensionada com guias de cauda de andorinha, superfície maquinada com precisão, ranhuras em T, ajustável por meio de cunhas em $\pm 45^\circ$
- ▶ Sistema de refrigeração

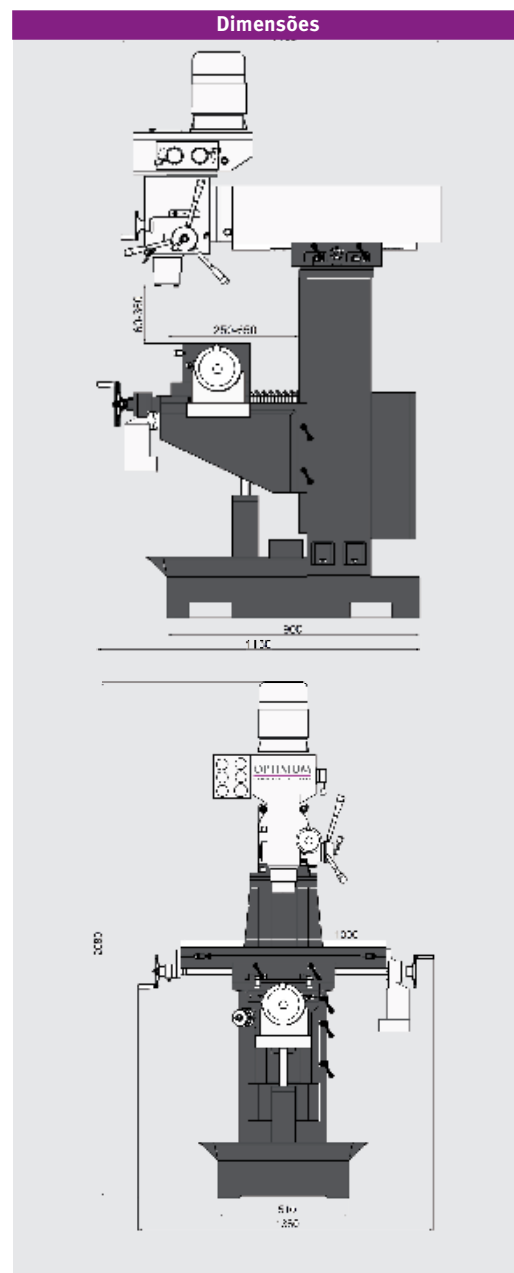


MT 50E



Dados técnicos, acessórios e dimensões

Dados técnicos	MT 50E
Art. No.	3336010
Especificações técnicas	
Ligação eléctrica	400 V / 3 Ph ~50 Hz
Motor	0,85 / 1,5 kW
Bomba refrigeração motor	40 W
Desempenho de perfuração	
Em aço (S235JR)	Ø 30 mm
Contínuo em aço(S235JR)	Ø 25 mm
Dimensão fresa (max.)	Ø 63 mm
Dimensão fresa topo (max.)	Ø 25 mm
Fuso	
Cone árvore	SK40 DIN 2080
Curso	120 mm
Haste	M 16
Distância fuso-Mesa perfuração	60 - 360 mm
Cabeça	
Velocidade rotativa	115 - 1.750 min ⁻¹
Engrenagens / Velocidades do motor	4 Velocidades / 2 Velocidades
Inclinação	± 45°
Alcance	250 - 650 mm
Mesa perfuração	
Mesa C x L	1.000 x 240 mm
Capacidade de carga max.	150 kg
Rasgo T / N°	14 mm / 4
Rotação	± 45°
Curso	
Eixo-X	manual 580 mm / automático 500 mm
Eixo-Y	manual 230 mm / automático 150 mm
Eixo-Z manual	400 mm
Dimensões	
Dimensões C x L x A	1.360 x 1.150 x 2.080 mm
Peso	760 kg



Acessórios	Art. no.
Kit espaçadores, 20-peças	3354001
Prato Horizontal/Vertical RT 150	3356150
Prato Horizontal/Vertical RT 200	3356200
Prato Horizontal/Vertical RTE 165	3356365
Prato Horizontal/Vertical RTU 165	3354165
Kit ferramentas fixação SPW 12, 58-peças	3352017
Jogo fresas HSS TiN-revestido 12-peças	3352250
Jogo fresas HSS TiN-revestido 20-peças	3352255
Apoio peça ajustável WPS-4	3354264
Apoio anti-vibratório SEU1 (4 peças necessárias) veja a pág. 128	3352985
Apoio anti-vibratório SE 85 (4 peças necessárias)	3352982
Cone bucha ISO 40/B16	3352070
Conjunto de pinça 18-peças ISO40	3352056
Fresa de facejar ISO 40 DIN 2080	3350216
Jogo porta buris ISO40	3352128
Grampo de aperto Conj. 2	3352031

› Mais acessórios para fresadoras na pág.108

Equipamento standard
› Bucha com chave 3 - 16 mm / B 18
› Árvore ISO40 / B18
› Porca de rasgos T
› Extrator
› Redutor ISO40- CM 3/CM 3-CM 2
› Ferramenta operacional

Prensas	Art. no.
FMS 125	3354125
FMSN 125	3354120
VMQ 100	3354181
MV3-75	3354175
DAS 100	3355500
ZAS 50	3354170

› Informações sobre Prensas na pág. 53

Fresadoras/furadoras universais com display digital cotas DRO 5 e estrutura em ferro fundido. MB 4PV com variador eletrônico

- ▶ Design em ferro fundido pesado e sólido
- ▶ Funcionamento suave graças a engrenagens temperadas em banho de óleo
- ▶ Rotação dir./esq.
- ▶ Avanço automático da árvore com ajuste fino manual
- ▶ Motor de posicionamento para o eixo Z
- ▶ Motor de posicionamento para o eixo X
- ▶ Sistema de refrigeração
- ▶ Lâmpada
- ▶ Cabeçote inclinável até ± 60
- ▶ Cunhas ajustáveis
- ▶ Guia sólido em cauda de andorinha na coluna, afiado manualmente para máxima estabilidade e precisão
- ▶ Protecção ajustável em altura com microswitch
- ▶ Limitador de profundidade
- ▶ Display digital cotas DRO 5

- ▶ Função furar/roscar
- ▶ Mesa transversal bem dimensionada com superfície maquinada com precisão, ranhuras em T, ajustável por meio de cunhas
- ▶ Estrutura fundida com canal de limalhas

MB 4P:

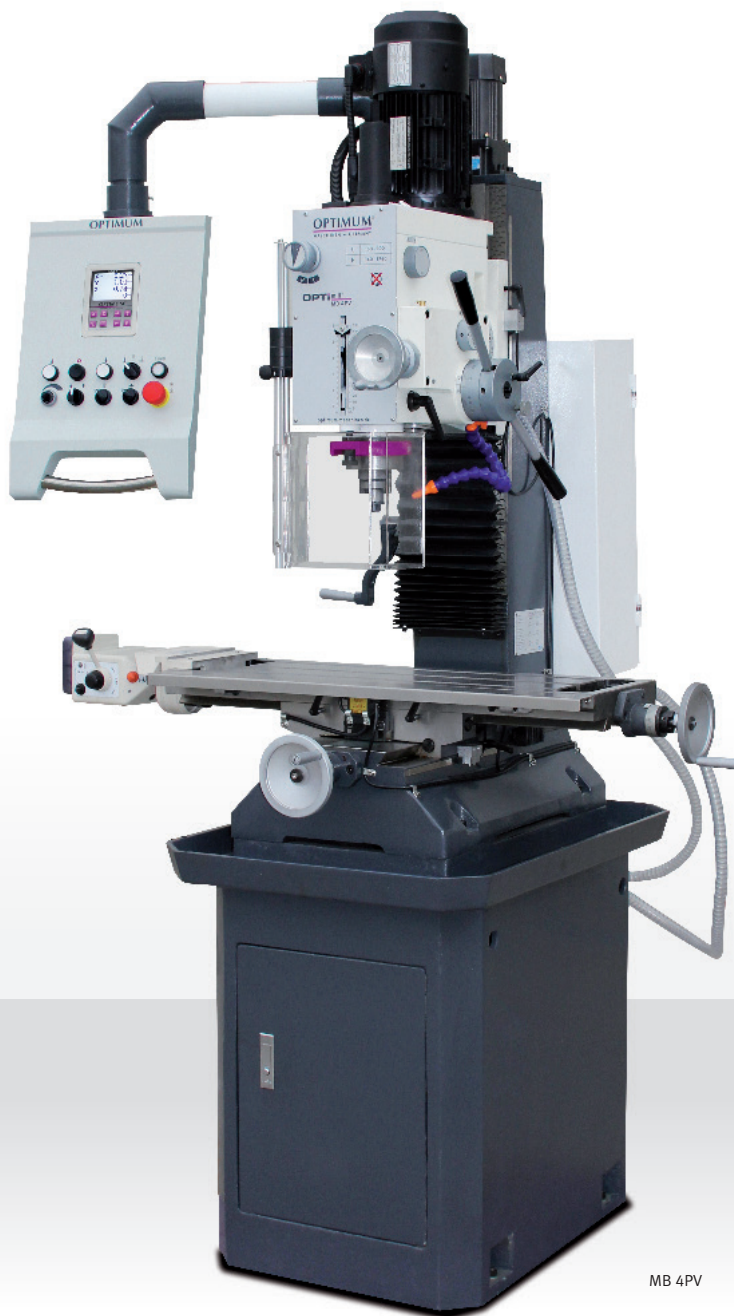
- ▶ Motor de duas bobinagens
- ▶ 95 - 3.200 min^{-1} através de 12 velocidades

MB 4PV:

- ▶ Motor sem escovas Vario
- ▶ 60 - 2.760 min^{-1} através de 2 velocidades variáveis

OPTI Painel de comando

- › Display digital de cotas DRO5 compacto, 3 eixos
- Painel controlo integrado:
 - Ajuste altura eixo Z
 - › Função Furar/Roscar
 - › Motor de passo (MB 4P)
 - › Potenciômetro que regula a velocidade inf. variável (MB 4PV)
 - › Sentido rotação eixo
 - › Luz integrada
 - › Bomba lubrificação
 - › Interruptor EMERGÊNCIA



MB 4PV



Dados técnicos, acessórios e dimensões

Dados técnicos	MB 4P	MB 4PV***
Art. No.	3338460	3338465
Especificações técnicas		
Ligação eléctrica	400 V / 3 Ph ~50 Hz	230 V / 1 Ph ~50 Hz
Potência do motor	1,1 / 1,5 kW	1,5 kW
Bomba refrigeração motor	100 W	
Desempenho de perfuração		
Em aço (S235JR)	Ø 32 mm	Ø 24 mm
Contínuo em aço(S235JR)	Ø 28 mm	Ø 20 mm
Dimensão fresa (max.)	Ø 63 mm	Ø 63 mm
Dimensão fresa topo (max.)	Ø 28 mm	Ø 26 mm
Fuso		
Curso	120 mm	
Cone árvore	CM 4	
Diâmetro	75 mm	
Alcance	258 mm	
Haste	M 16	
Cabeça		
Velocidade rotativa	95 - 3.200 min ⁻¹	60 - 2.760 min ⁻¹
Estágios	2 x 6 Velocidades	2 Velocidades, eletronicamente ajustável
Inclinação	± 45°	± 45°
Mesa perfuração		
Distância fuso - Mesa perfuração max.	420 mm	
Mesa C x L	800 x 240 mm	
Rasgos T / Espaçamento / N°	14 mm / 80 mm / 3	
Avanço da árvore	0,1 / 0,18 / 0,26 mm/U	
Curso		
Eixo-X	manual 560 mm / automático 480 mm	
Eixo-Y manual	195 mm	
Eixo-Z manual	350 mm	
Dimensões		
Dimensões C x L x A	1.600 x 930 x 2.110 mm	
Peso	495 kg	

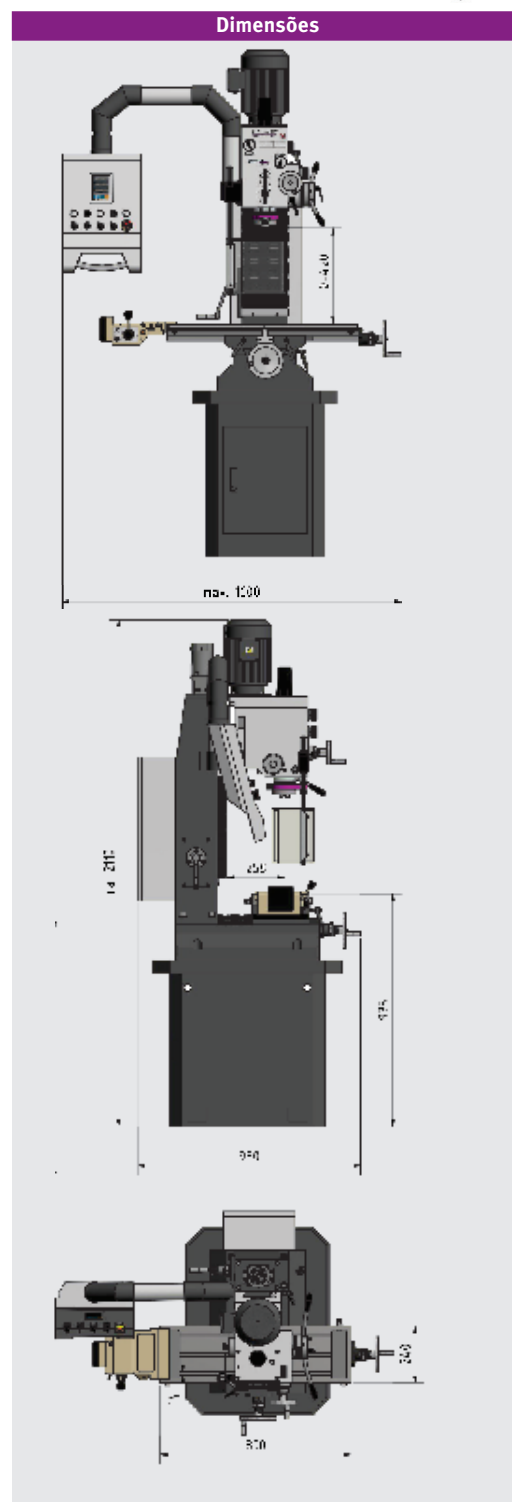
Equipamento standard

- › Chassi de máquinas
- › Cone morse 3/B16
- › Adaptador CM 3 - CM 4
- › Haste M 16
- › Ferramenta operacional

Acessórios

Acessórios	Art. no.
Kit espaçadores, 20-peças	3354001
Prato Horizontal/Vertical RT 150	3356150
Prato Horizontal/Vertical RTE 165	3356365
Contraponto RST 1	3356155
Contraponto RST 2	3356157
Kit ferramentas fixação SPW 12, 58-peças	3352017
Jogo fresas HSS TiN-revestido 12-peças	3352250
Jogo fresas HSS TiN-revestido 20-peças	3352255
Fresa facejar CM 4	3350214
Apoio anti-vibratório SE1 (4 peças necessárias)	3381012
Porta Burris CM 4	3352084
Árvore MK4	3350304
Kit porta pinças CM 4/M16	3352094
Conj. porta machos M3 - M12	3050705
Conj. porta machos M8 - M20	3050706

› Mais acessórios para fresadoras na pág.108



Prensas	Art. no.
FMS 100	3354100
FMS 125	3354125
HMS 100	3355100
FMSN 125	3354120
VMQ 100	3354181
MV3-75	3354175
DAS 100	3355500
ZAS 50	3354170

› Informações sobre Prensas na pág. 53

Fresadoras/furadoras universais com transmissão manual e regulação elétrica do eixo Z MH 50V com acionamento eletrônico

Unidade de controle com teclado de membrana resistente a sujeira e água

- ▶ Painel de comando com teclado simples de operar e com membrana resistente à água
- ▶ Display digital de fácil leitura
- ▶ Limitador de profundidade
- ▶ Rotação dir./esq.
- ▶ Modo de abrir rosca
- ▶ Botão no painel de controlo para definir o ponto zero e a medida de perfuração em mm ou polegadas
- ▶ Alta concentricidade medida pelo rolamento de rolos cônicos $\leq 0,015$ mm na árvore
- ▶ Cabeça inclina $\pm 30^\circ$
- ▶ Ajuste elétrico da altura da cabeça
- ▶ Alimentação fina manual
- ▶ Cunhas ajustáveis
- ▶ Protecção ajustável em altura com microswitch
- ▶ Guia maciço de rabo de andorinha, retificada para máxima estabilidade e precisão
- ▶ Eixo-Z com tampa de protecção feita de aço inox
- ▶ Mesa transversal bem dimensionada com superfície maquinada com precisão e ranhuras em T
- ▶ Bancada opcional, sólida e robusto, proporciona mais estabilidade

MH 50G:

- ▶ Motor de qualidade industrial de 2x6 estágios

MH 50V:

- ▶ 6 estágios controlados eletronicamente



Calha energética

- Deslocação de cabos suaves



Cabeçote

- Equipado com o alicate de aperto para o parafuso BT30x45°
- Para alterar - desbloqueie o dispositivo de travão mecânico do sistema de libertação rápida e empurre a alavanca da árvore para cima



- Profundidade ajustável através do display digital
- No modo de rosqueamento, a máquina muda automaticamente da direita para a esquerda.

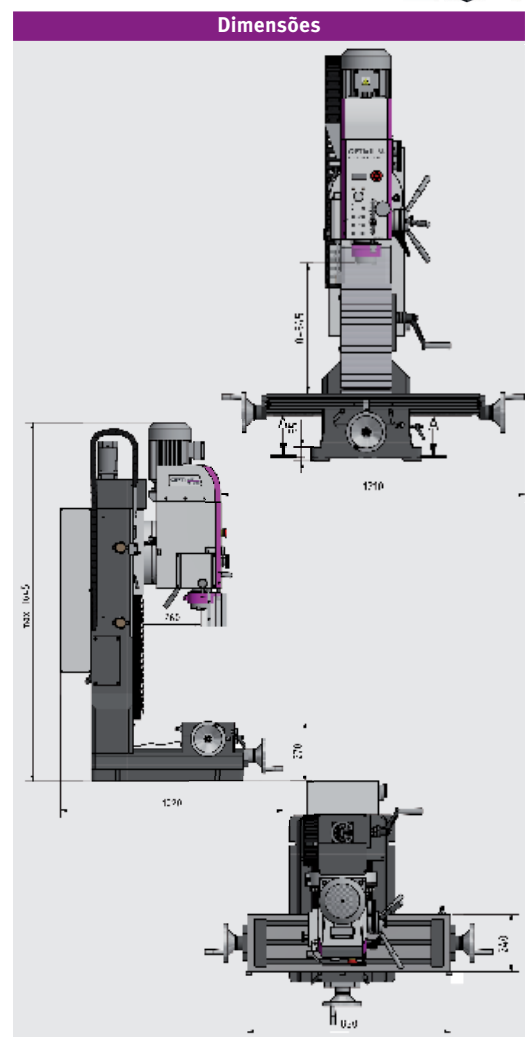


MH 50V



Dados técnicos, acessórios e dimensões

Dados técnicos	MH 50G	MH 50V***
Art. No.	3338180	3338185
Especificações técnicas		
Ligação eléctrica	400 V / 3 Ph ~50 Hz	
Potência do motor	1,5 / 2,2 kW	2,2 kW
Desempenho de perfuração		
Em aço (S235JR)	Ø 38 mm	
Contínuo em aço(S235JR)	Ø 32 mm	
Dimensão fresa (max.)	Ø 80 mm	
Dimensão fresa topo (max.)	Ø 32 mm	
Fuso		
Curso	115 mm	
Cone árvore	BT 40	
Diâmetro	80 mm	
Alcance	260 mm	
Cabeça		
Velocidade rotativa	225 - 3.260 min ⁻¹	50 - 3.260 min ⁻¹
Estágios	2 x 6 Velocidades	6 Velocidades eletronicamente ajustável
Inclinação	± 30°	
Mesa perfuração		
Mesa C x L	850 mm x 240 mm	
Rasgos T / N° / Espaçamento	18 mm / 3 / 80 mm	
Capacidade de carga max.	175 kg	
Distância fuso - Mesa perfuração max.	545 mm	
Curso		
Eixo-X manual	520 mm	
Eixo-Y manual	260 mm	
Eixo-Z	manual 465 mm / automático 385 mm	
Dimensões		
Dimensões C x L x A max.	1.210 x 1.020 x 1.645 mm	
Peso	525 kg	



Acessórios	Art. no.
Suporte p/roca Ø 27 mm	3353336
Bucha aberto rápido 1 - 13 mm	3536303
Porta fresas Weldon Ø 6 mm	3353340
Porta fresas Weldon Ø 8 mm	3353341
Porta fresas Weldon Ø 10 mm	3353342
Porta fresas Weldon Ø 12 mm	3353343
Porta fresas Weldon Ø 16 mm	3353344
Porta fresas Weldon Ø 20 mm	3353345
Adaptador BT 40 - CM 3	3353335
Porta pinças ER 32	3353334
Chave p/porta pinças ER 32	3353307
Jogo pinças ER 32	3441122
Ajustador de altura	3536290
Montagem e ferramenta de ajuste de manômetro	3536193
Cone limpeza	3353331
Parafuso de engate p/cone 40 x 45° M16	3353332
Parafuso de engate p/cone DIN2080 M16	3536179
Avanço mesa universal V99	3352022
Kit de montagem V99 - Eixo-X	3352036
Kit ferramentas fixação SPW 16, 58-peças	3352019
Bancada (Informação na pág. 131)	3353015
Apoio anti-vibratório SE 55 (4 peças necessárias)	3352981
Apoio anti-vibratório SE1 (4 peças necessárias)	3381012
› Mais acessórios para fresadoras na pág.108	

Equipamento standard

› Ferramenta operacional

Acessórios	Art. no.
Kit inicial BT 40	3353284
› Suporte para roca Ø 27 mm	
› Bucha aberto rápido 1 - 13 mm	
› 2 buchas Weldon Ø 6 mm e 20 mm	
› 1 bucha Weldon de cada Ø 8 / 10 / 12 / 16 mm	
› Adaptador BT 40 - CM 3	
› 3 Porta pinças ER 32	
› Chave porta pinças ER 32	
› 18 pinças Kit ER 32	
› Ajustador de altura	
› Montagem e ferramenta de ajuste de manômetro	
› 14 Fixadores para pneumáticos	
› Cone limpeza	

Prensas	Art. no.
FMS 125	3354125
FMSN 125	3354120
VMQ 100	3354181
MV3-75	3354175
DAS 100	3355500
ZAS 50	3354170

› Informações sobre Prensas na pág. 53

***A fresadora está de acordo com a norma DIN EN 55011: Klasse C2.

Fresadoras universais de precisão com transmissão manual.

Unidade de controlo com teclado de membrana protegido de poeira e água

- ▶ Painel de controle com teclado de membrana fácil de usar e resistente à água
- ▶ Display digital de fácil leitura
- ▶ Limitador de profundidade
- ▶ Modo de abrir rosca
- ▶ Rotação dir./esq.
- ▶ Botão no painel de controle para definir o ponto zero e a medida de perfuração em mm ou polegadas
- ▶ Alta concentricidade medida pelo rolamento de rolos cônicos $\leq 0,015$ mm na árvore
- ▶ Cabeça inclina $\pm 30^\circ$
- ▶ Alimentação fina manual
- ▶ Cunhas ajustáveis
- ▶ Eixo-Z com tampa de proteção feita de aço inox
- ▶ Protecção ajustável em altura com microswitch



Calha energética

- Deslocação de cabos suaves



Cabeçote

- Equipado com o alicata de aperto para o parafuso BT30x45°
- Para alterar - desbloqueie o dispositivo de travão mecânico do sistema de libertação rápida e empurre a alavanca da árvore para cima



- Profundidade ajustável através do display digital
- No modo de rosqueamento, a máquina muda automaticamente da direita para a esquerda.

- ▶ Mesa transversal bem dimensionada com superfície maquinada com precisão e ranhuras em T
- ▶ Guia maciço de rabo de andorinha, retificada para máxima estabilidade e precisão
- ▶ Bancada opcional, sólida e robusto, proporciona mais estabilidade

MH 35G:

- ▶ Motor de qualidade industrial de 2x6 estágios

MH 35V:

- ▶ 6 estágios controlados eletronicamente

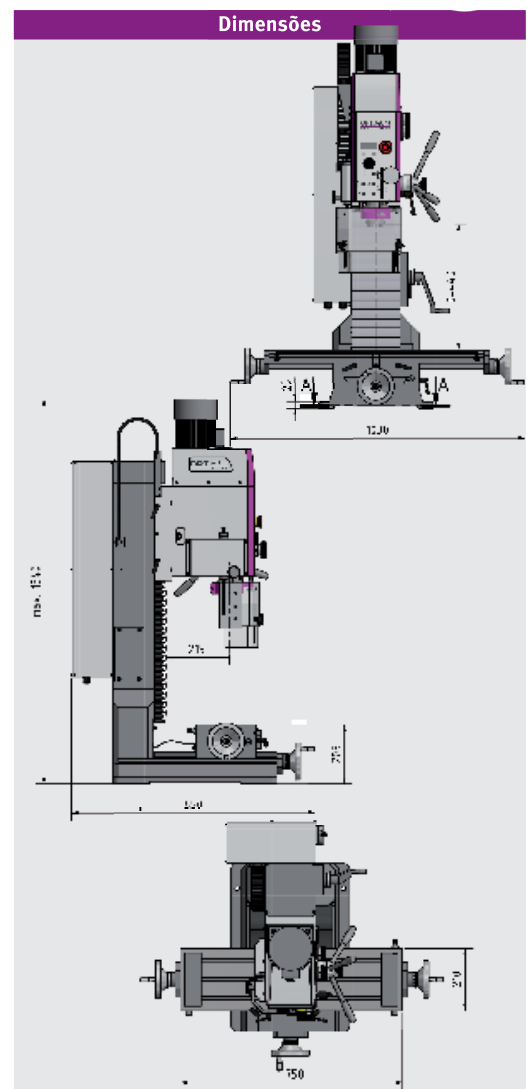


MH 35V



Dados técnicos, acessórios e dimensões

Dados técnicos	MH 35G	MH 35V***
Art. No.	3338165	3338170
Especificações técnicas		
Ligação eléctrica	400 V / 3 Ph ~50 Hz	
Potência do motor	1,1 / 1,5 kW	1,5 kW
Desempenho de perfuração		
Em aço (S235JR)	Ø 32 mm	
Contínuo em aço (S235JR)	Ø 28 mm	
Dimensão fresa (max.)	Ø 80 mm	
Dimensão fresa topo (max.)	Ø 28 mm	
Fuso		
Curso	90 mm	
Cone árvore	BT 30	
Diâmetro	68 mm	
Alcance	215 mm	
Cabeça		
Velocidade rotativa	220 - 3.100 min ⁻¹	50 - 3.260 min ⁻¹
Estágios	2 x 6 Velocidades	6 Velocidades eletronicamente ajustável
Inclinação	± 30°	
Mesa perfuração		
Mesa C x L	750 mm x 210 mm	
Rasgos T / Espaçamento / Nº	12 mm / 63 mm / 3	
Capacidade de carga	max. 170 kg	
Distância fuso - Mesa perfuração max.	440 mm	
Curso		
Eixo-X	450 mm	
Eixo-Y	200 mm	
Eixo-Z	460 mm	
Dimensões		
Dimensões C x L x A	850 x 1.030 x 1.340 mm	
Peso	316 kg	



Acessórios	Art. no.
Suporte p/roca Ø 22 mm	3353306
Bucha aperto rápido 1 - 13 mm	3536303
Porta fresas Weldon Ø 6 mm	3353310
Porta fresas Weldon Ø 8 mm	3353311
Porta fresas Weldon Ø 10 mm	3353312
Porta fresas Weldon Ø 12 mm	3353313
Porta fresas Weldon Ø 16 mm	3353314
Porta fresas Weldon Ø 20 mm	3353315
Adaptador BT 30 - CM 2	3353305
Porta pinças ER 32	3353304
Chave p/porta pinças ER 32	3353307
Jogo pinças ER 32	3441122
Ajustador de altura	3536290
Montagem e ferramenta de ajuste de manômetro	3536193
Cone limpeza	3353301
Parafuso de engate p/cone 40 x 45° M12	3353302
Parafuso de engate p/cone DIN2080 M12	3536177
Avanço mesa universal V99	3352022
Kit de montagem V99 - Eixo-X	3352035
Kit ferramentas fixação SPW 10, 58-peças	3352016
Bancada (Informação na pág. 131)	3353014
Apoio anti-vibratório SE 55 (4 peças necessárias)	3352981
Apoio anti-vibratório Base SE1 (4 peças necessárias)	3381012
› Mais acessórios para fresadoras na pág.108	

Equipamento standard

› Ferramenta operacional

Prensas	Art. no.
FMS 125	3354125
VMQ 100	3354181
MV3-75	3354175
DAS 100	3355500
ZAS 50	3354170

Acessórios	Art. no.
Kit inicial BT 30	3353282
› Suporte para roca Ø 22 mm	
› Bucha aperto rápido 1 - 13 mm	
› 2 buchas Weldon Ø 6 mm e 20 mm	
› 1 bucha Weldon de cada Ø 8 / 10 / 12 / 16 mm	
› Adaptador BT 30 - CM 2	
› 3 Porta pinças ER 32	
› Chave porta pinças ER 32	
› 18 pinças Kit ER 32	
› Ajustador de altura	
› Montagem e ferramenta de ajuste de manômetro	
› 14 Fixadores para pneumáticos	
› Cone limpeza	

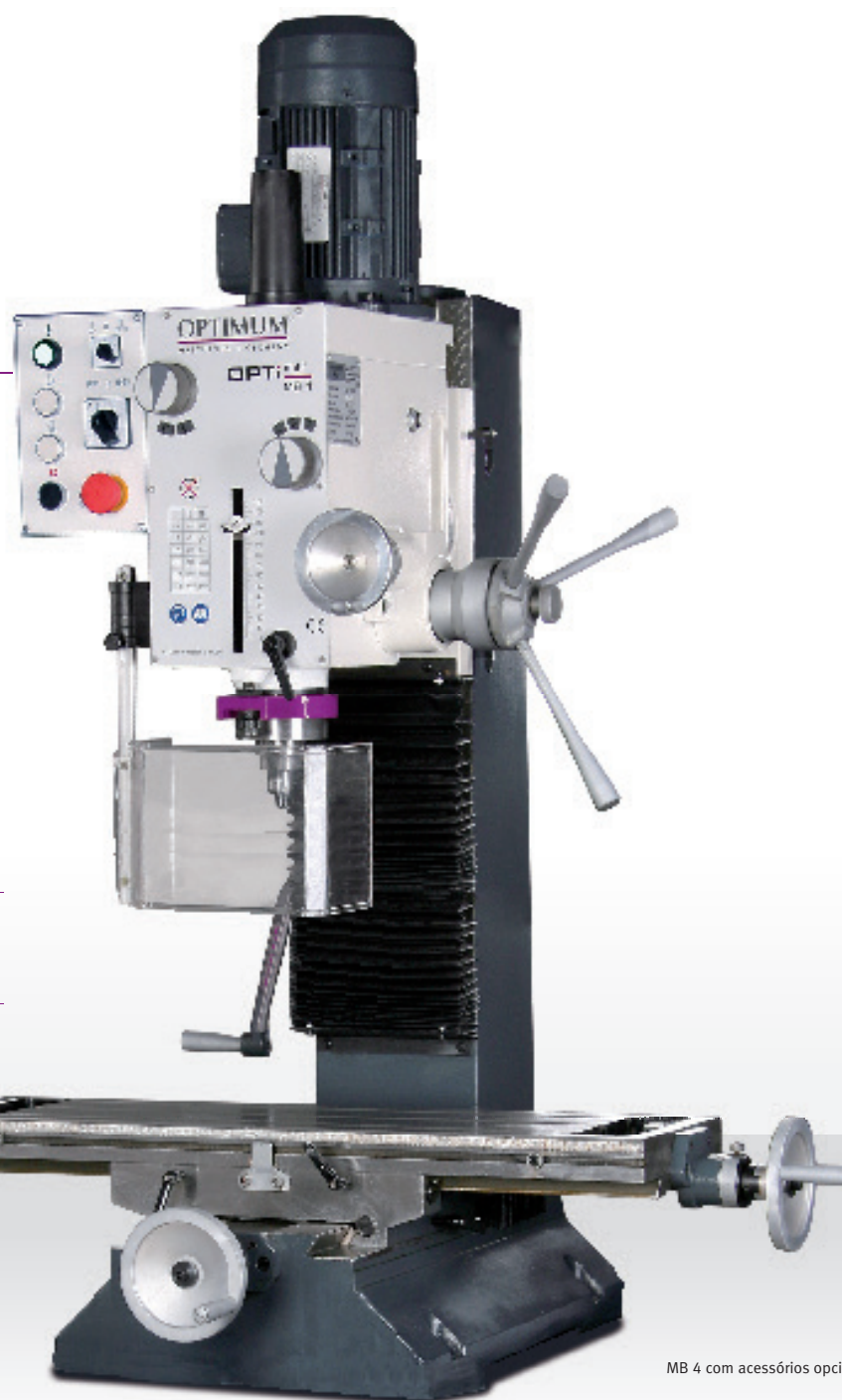
***A fresadora está de acordo com a norma DIN EN 55011: Klasse C2.

Fresadora/furadora universais com transmissão manual de 12 velocidades para uma ótima transmissão de potência

- ▶ Construção robusto e solida em fundição
- ▶ Motor de qualidade com duas bobinagens
- ▶ Painel de controle fácil de usar com chave de impacto e paragem de emergência
- ▶ Modo de abrir rosca
- ▶ Protecção ajustável em altura
- ▶ Alimentação fina manual
- ▶ Funcionamento suave graças a engrenagens temperadas em banho de óleo
- ▶ Limitador de profundidade
- ▶ Grande gama de velocidades de 95 - 3'200 min-1 graças a 12 velocidades seleccionáveis
- ▶ Rotação esquerda/direita
- ▶ Cabeçote inclinável até $\pm 60^\circ$
- ▶ Mesa transversal bem dimensionada com superfície maquinada com precisão e cunhas ajustáveis
- ▶ Chavetas cónicas ajustáveis

Função de roscar integrada

- > O motor arranca de forma automática depois de definir a distância do limitador de profundidade.
- > Ao atingir a profundidade pré-definida o veio inverte o sentido de rotação automaticamente.
- > O macho volta à posição inicial.



Acessórios

Bancada

Dimensões L x B x H: 650 x 550 x 750 mm
Art.-Nr. 3353014

Apoio anti-vibratório-Base SE 1

(4 peças necessárias)
Art.-Nr. 3381012

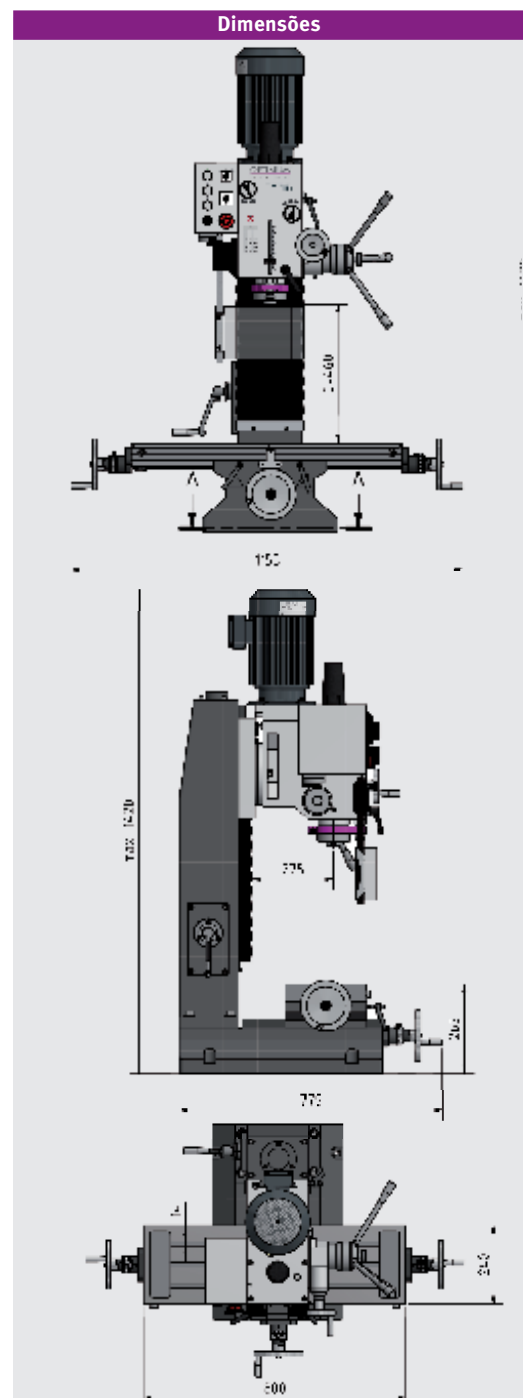


MB 4 com acessórios opcionais



Dados técnicos, acessórios e dimensões

Dados técnicos	MB 4
Art. No.	3338450
Especificações técnicas	
Ligação eléctrica	400 V / 3 Ph ~50 Hz
Potência do motor	1,1 / 1,5 kW
Desempenho de perfuração	
Em aço (S235JR)	Ø 32 mm
Contínuo em aço(S235JR)	Ø 28 mm
Dimensão fresa (max.)	Ø 63 mm
Dimensão fresa topo (max.)	Ø 28 mm
Fuso	
Curso	120 mm
Cone árvore	CM 4
Diâmetro	75 mm
Alcance	275 mm
Haste	M16
Cabeça	
Velocidade rotativa	95 - 3.200 min ⁻¹
Estágios	2 x 6 Velocidades
Inclinação	± 60°
Mesa perfuração	
Mesa C x L	800 x 240 mm
Rasgos T / Espaçamento / Nº	14 mm / 63 mm / 3
Capacidade de carga	80 kg
Distância fuso - Mesa perfuração	460 mm
Curso	
Eixo-X	450 mm
Eixo-Y	195 mm
Eixo-Z	430 mm
Dimensões	
Dimensões C x L x A	1.155 x 775 x 1.420 mm
Peso	320 kg



Acessórios	Art. no.
Kit espaçadores, 20-peças	3354001
Prato Horizontal/Vertical RT 100	3356110
Prato Horizontal/Vertical RT 150	3356150
Prato Horizontal/Vertical RTE 165	3356365
Contraponto RST 1	3356155
Kit ferramentas fixação SPW 12, 58-peças	3352017
Porca rasgos-T M 12 / 14 mm	3353025
Grampo de aperto 14 mm	3352031
Jogo fresas HSS TiN-revestido 12-peças	3352250
Jogo fresas HSS TiN-revestido 20-peças	3352255
Fresa facejar CM 4	3350214
Apoio anti-vibratório SE1 (4 peças necessárias)	3381012
Apoio anti-vibratório SE 55 (4 peças necessárias)	3352981
Porta Burris CM 4	3352084
Árvore MK4	3350304
Kit porta pinças CM 4/M16	3352094
Conj. porta machos M3 - M12	3050705
Conj. porta machos M8 - M20	3050706
Avanço mesa universal V99	3352022
Kit de montagem V99 - Eixo-X	3352035
Unidade de refrigeração universal 230 V	3352002
Base magnética para pulverização MMC 1 MMC 1	3356663
Base magnética p/refrigeração dupla KMS 2	3356660
Bancada (Informação na pág. 131)	3353014

› Mais acessórios para fresadoras na pág.108

Equipamento standard

- › Adaptador CM 4 - CM 3
- › Haste M 16
- › Ferramenta operacional

Prensas	Art. no.
FMS 100	3354100
FMS 125	3354125
FMSN 125	3354120
VMQ 100	3354181
MV3-75	3354175
DAS 100	3355500
ZAS 50	3354170

› Informações sobre Prensas na pág. 53

Fresadoras robustas com variador de velocidade electrónico. MH 25SV com motor de passo e Display digital cotas DRO 5

- ▶ Motor Inverter
- ▶ Ação suave
- ▶ Contrapeso facilita o ajuste do eixo Z
- ▶ Controlo infinitamente variável da velocidade
- ▶ Troca rápida e fácil de ferramentas
- ▶ Veios ajustáveis por intermédio de porcas reajustáveis
- ▶ Guias rabo de andorinha estáveis com chavetas cónicas de ajuste sem folga
- ▶ Rolamentos de precisão angulares, sem folga, ajustável
- ▶ Cabeça gira $\pm 45^\circ$
- ▶ Rotação dir./esq.
- ▶ Protecção da bucha, grande e ajustável, com microswitch
- ▶ Endschalter für alle drei Achsen

MH 25V:

- ▶ Display de velocidade fácil de ler

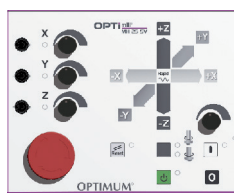
MH 25SV:

- ▶ Avanço infinitamente ajustável nos 3 eixos
- ▶ Avanço rápido entre o eixo X e Y
- ▶ Display digital de cotas, 3 eixos - DRO 5
- ▶ Painel de controlo móvel
- ▶ Quando o fuso pára, a alimentação é desligada



Sistema de fixação rápida

- Cabeçote equipado com bucha para engate de parafusos BT30x45°
- Apenas com uma chave hexagonal através do orifício rodando para a direita

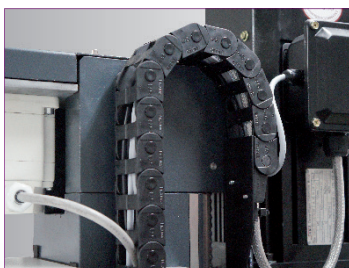


Painel MH 25SV



Painel MH 25V

- › Teclado de membrana fácil de utilizar com ecrã touch e controlo de interruptor
- › Fácil de limpar



Corrente guia

- › Condução dos cabos de energia na corrente guia



Painel de controlo (Fig. MH 25SV)

- Fácil de utilizar
- Alta mobilidade, podendo destacar o painel de controle do suporte (MH 25SV)

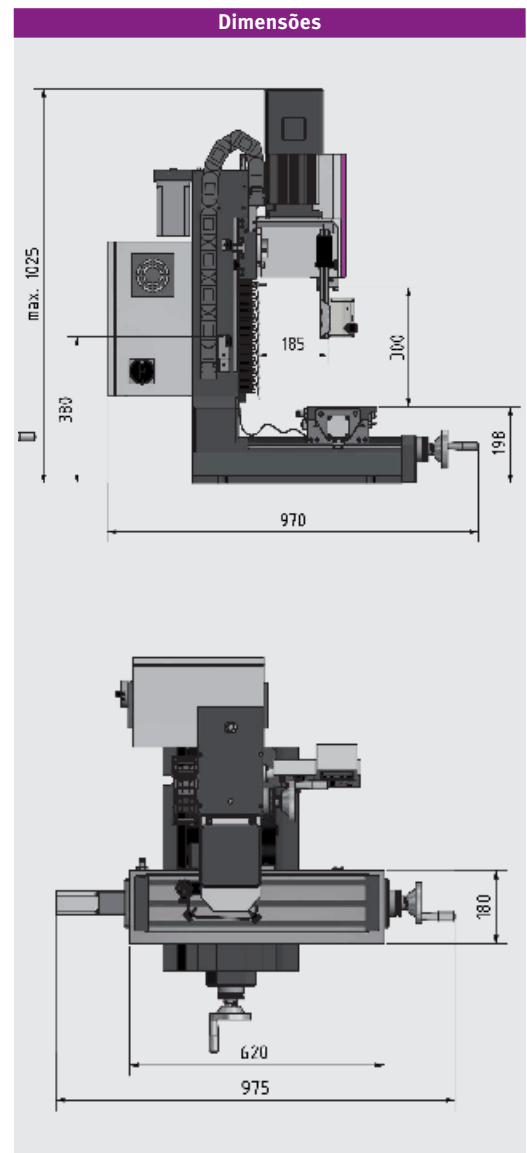


MH 25SV



Dados técnicos, acessórios e dimensões

Dados técnicos	MH 25V	MH 25SV
Art. no.	3338155	3338160
Especificações técnicas		
Ligação eléctrica	230 V / 1 Ph ~50 Hz	
Potência total	2 kW	
Fuso fresa		
Motor	1,5 kW	
Torque	10 Nm	
Desempenho de perfuração		
Dimensão fresa (max.)	Ø 52 mm	
Dimensão fresa topo (max.)	Ø 25 mm	
Fuso		
Cone árvore	BT 30	
Alcance	185 mm	
Cabeça		
Velocidade rotativa	200 - 4.000 min ⁻¹	
Estágios	Velocidade ajustável eletrôn.	
Inclinação	45°	
Mesa perfuração		
Mesa C x L	620 x 180 mm	
Rasgos T / Espaçamento / N°	12 mm / 50 mm / 3	
Capacidade de carga max.	30 kg	
Distância fuso - Mesa perfuração	300 mm	
Curso		
Eixo-X	manual 400 mm	automático 380 mm manual 400 mm
Eixo-Y	manual 210 mm	automático 130 mm manual 210 mm
Eixo-Z	manual 270 mm	automático 190 mm manual 270 mm
Torque		
X-/Y-/Eixo-Z	-	2,2 / 2,2 / 4,2 Nm
Velocidades		
Eixo-X	-	150 - 930 mm/min.
Eixo-Y	-	100 - 580 mm/min.
Eixo-Z	-	80 - 450 mm/min.
Dimensões		
Dimensões C x L x A	970 x 975 x 1.025 mm	
Peso	192 kg	200 kg



Acessórios	Art. no.
Porta rocas Ø 22 mm	3353306
Bucha 1 - 13 mm	3536303
Porta fresas Weldon Ø 6 mm	3353310
Porta fresas Weldon Ø 8 mm	3353311
Porta fresas Weldon Ø 10 mm	3353312
Porta fresas Weldon Ø 12 mm	3353313
Porta fresas Weldon Ø 16 mm	3353314
Porta fresas Weldon Ø 20 mm	3353315
Adaptador BT 30 - CM 2	3353305
Porta pinças ER 32	3353304
Chave p/porta pinças ER 32	3353307
Jogo pinças ER 32	3441122
Ajustador de altura	3536290
Montagem e ferramenta de ajuste de manômetro	3536193
Cone limpeza	3353301
Parafuso de engate p/cone 40 x 45° M12	3353302
Parafuso de engate p/cone DIN2080 M12	3536177
Kit ferramentas fixação SPW 10, 58-peças	3352016
Bancada (Informação na pág. 131)	3353009
<p>> Mais acessórios para fresadoras na pág.108</p>	

Acessórios	Art. no.
Kit inicial BT 30	3353282
<ul style="list-style-type: none"> > Porta rocas Ø 22 mm > Bucha 1 - 13 mm > 2 buchas Weldon Ø 6 mm und 20 mm > 1 bucha Weldon de cada Ø 8 / 10 / 12 / 16 mm > Adaptador BT 30 - CM 2 > 3 Porta pinças ER 32 > Chave porta pinças ER 32 > 18-pinças Kit ER 32 > Ajustador de altura > Montagem e ferramenta de ajuste de manômetro > 14 Fixadores para pneumáticos > Cone limpeza 	

Prensas	Art. no.
FMS 100	3354100
VMQ 80	3354180
MV3-75	3354175
ZAS 50	3354170

Fresadoras/furadoras robustas com variador de velocidade eletrônico

MH 22VD com display digital cotas DRO 5

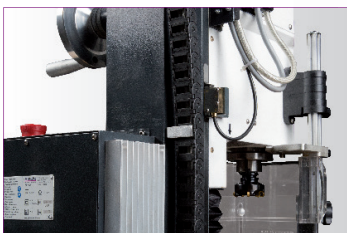
- ▶ Painel de comando com teclado de membrana simples de operar
- ▶ Eletrônica de 24V
- ▶ Display digital para profundidade e velocidade de fácil leitura
- ▶ Interruptor de paragem de emergência
- ▶ Motor potente com monitorização de corrente permanente
- ▶ Eletrônica de controlo com relé integrado
- ▶ Cabeça de perfurar e fresar inclinável em $\pm 90^\circ$
- ▶ Veios sem folgas, ajustáveis por intermédio de porcas
- ▶ Rotação dir./esq.
- ▶ Luz na máquina
- ▶ Alta concentricidade medida pelo rolamento de rolos cônicos $\leq 0,015$ mm na árvore
- ▶ Guia de rabo de andorinha estável, retificado com precisão, com cunhas ajustáveis
- ▶ Batentes ajustáveis
- ▶ Rolamentos de esferas de nos eixos, reguláveis sem folga
- ▶ Foles para proteger as guias
- ▶ Protecção da bucha grande ajustável em altura c/ microswitch

MH 20V

- ▶ Eixos dos pilares X, Y e Z com ranhura preparada para a montagem subsequente de fitas magnéticas

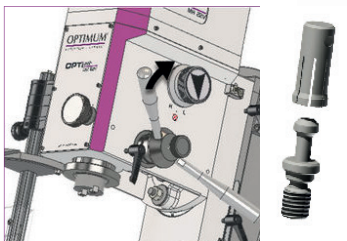
MH 22VD

- ▶ Com display digital de cotas DRO 5



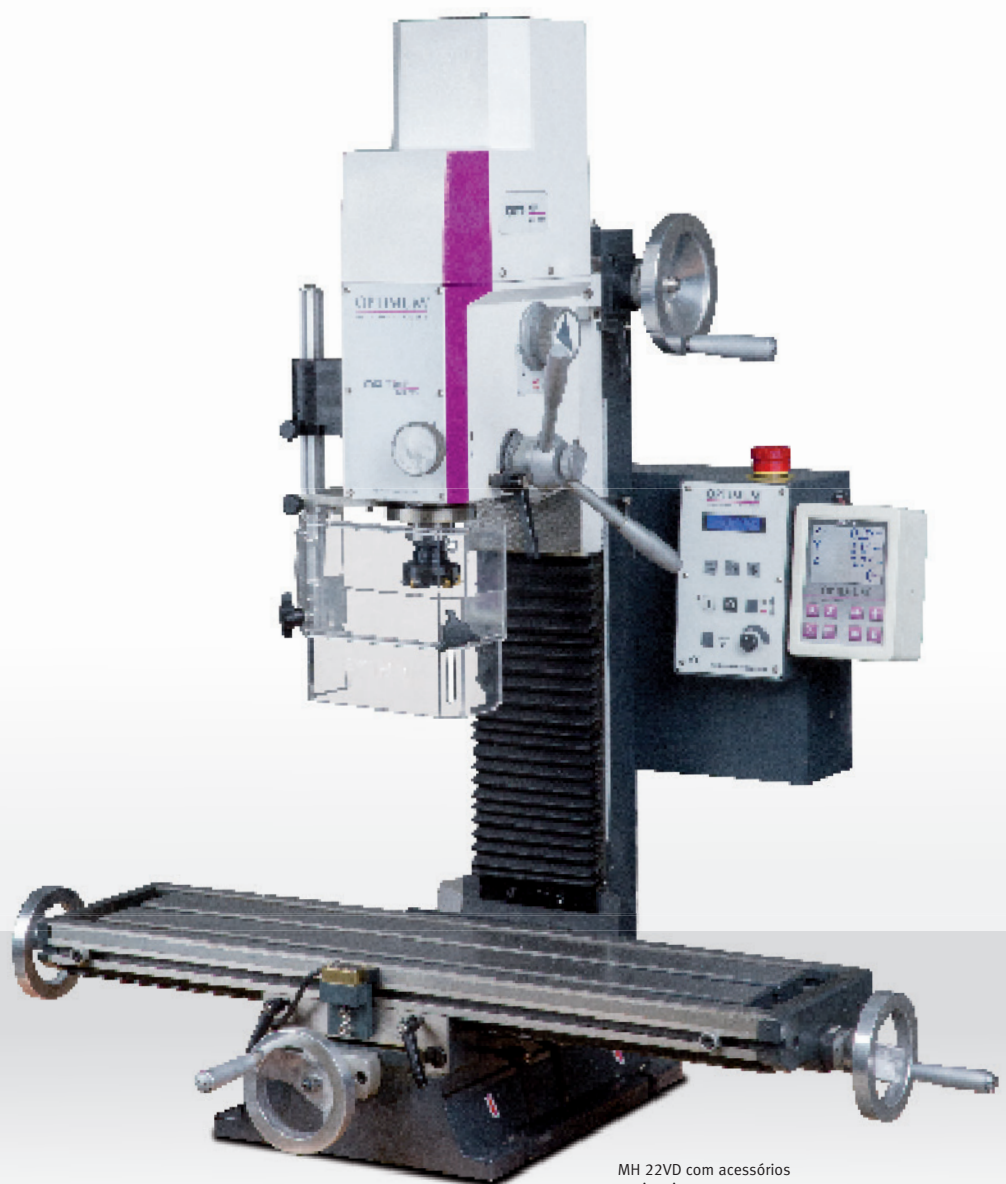
Corrente guia

- › Condução dos cabos de energia na corrente guia



Sistema mecânico de fixação de troca rápida MH 22V / MH 22VD

- › A cabeça de fresagem está equipada com uma pinça para apertar os parafusos BT20x45°
- › Troca fácil movendo a alavanca da árvore para cima



MH 22VD com acessórios opcionais



Dados técnicos, acessórios e dimensões

Dados técnicos	MH 20V	MH 22V
Art. No.	3338115	3338135
Dados técnicos	MH 22VD	
Art. No.	-	3338136
Especificações técnicas		
Ligação eléctrica	230 V / 1 Ph ~50 Hz	
Potência do motor	750 W	950 W
Desempenho de perfuração		
Em aço (S235JR)	Ø 16 mm	Ø 20 mm
Contínuo em aço(S235JR)	Ø 12 mm	Ø 16 mm
Dimensão fresa (max.)	Ø 52 mm	Ø 52 mm
Dimensão fresa topo (max.)	Ø 20 mm	Ø 12 mm
Fuso		
Curso	50 mm	
Díâmetro	Ø 60 mm	
Cone árvore	CM 2	BT 20
Alcance	170 mm	170 mm
Cabeça		
Velocidade rotativa	100 - 3.000 min ⁻¹	90 - 3.000 min ⁻¹
Estágios	2 Velocidades, Velocidade ajustável eletrôn.	
Inclinação	± 90°	
Mesa perfuração		
Mesa C x L	510 x 180 mm	700 x 180 mm
Rasgos T / Espaçamento / N°	12 mm / 63 mm / 3	
Capacidade de carga max.	50 kg	
Distância fuso - Mesa perfuração	255 mm	360 mm
Curso		
Eixo-X	280 mm	480 mm
Eixo-Y	175 mm	175 mm
Eixo-Z	210 mm	270 mm
Dimensões		
Dimensões C x L x A	750 x 650 x 820 mm	750 x 650 x 950 mm
Peso	94 kg	120 kg

Acessórios	Art. no.
Kit inicial ferramentas fresar BT 20 (Info pág. 127)	3353281
Suporte para roca Ø 16 mm BT 20	3352728
Cone adaptador BT 20 - B16	3352727
Porta fresas Weldon Ø 6 mm BT 20	3352732
Porta fresas Weldon Ø 8 mm BT 20	3352734
Porta fresas Weldon Ø 10 mm BT 20	3352736
Porta fresas Weldon Ø 12 mm BT 20	3352738
Kit porta pinças ER16	3352741
Chave p/porta pinças ER 16	3352742
Jogo pinças ER 16, 12-peças 1 - 10 mm	3440282
Parafuso de engate p/cone BT 20	3352726
Bucha aperto rápido 1 - 13 mm; B16	3050623
Jogo pinças CM 2 / M10, direto	3351980
Jogo pinças ER 25, 15-peças	3441109
Jogo fresas HSS TiN-revestido	3352250
Kit montagem de DRO5 em MH20V/MH22V	3383990
Bancada (Informação na pág. 131)	3353000
Tabuleiro de aparas (Informação na pág. 131)	3352999
Apoio anti-vibratório SE 55 (4 peças necessárias)	3352981

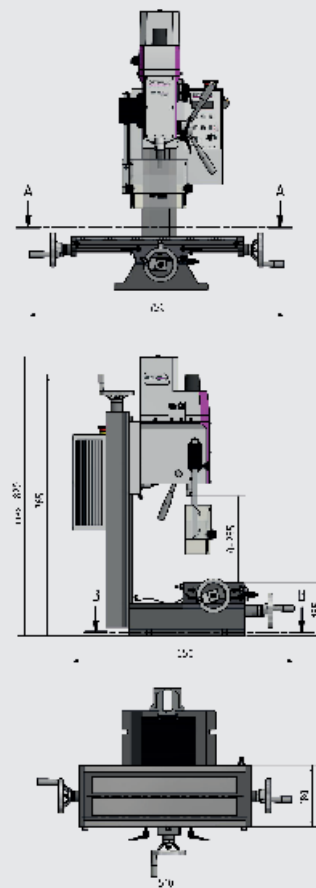
Prensa	Art. no.
VMQ 80	3354180

> Informações sobre Pressas na pág. 53

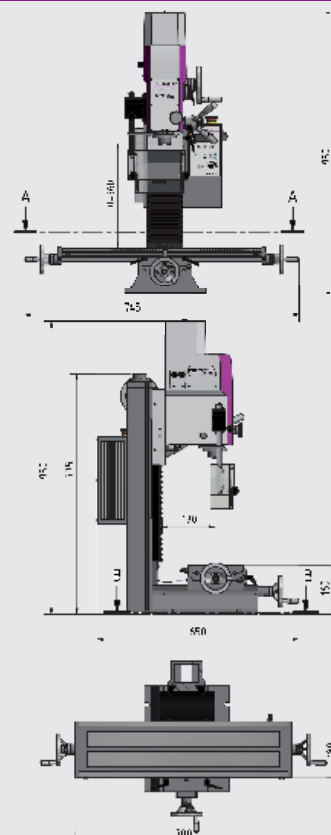
Informações importantes sobre "Máquinas com conversores de frequência" na pág. 249

A fresadora MH 20V está em conformidade com a norma DIN EN 55011: Klasse C1. As fresadoras MH 22V / VD estão de acordo com a norma DIN EN 55011: Klasse C2.

Dimensões MH 20V



Dimensões MH 22V



Modelo de furar e fresar pequeno e económico com variador de velocidade

- ▶ Campos de aplicação diversos
- ▶ Adaptador CM 2
- ▶ Comandos com sistema de baixa voltagem (24V)
- ▶ Filtro EMV (para proteger a eletrónica sensível para substituir os sinais provenientes da rede)
- ▶ Cabeça pode ser inclinada $\pm 90^\circ$ para ambos os lados
- ▶ Protecção da bucha grande ajustável em altura c/ microswitch
- ▶ Velocidade variável de 100 a 3.000 min^{-1}
- ▶ Precisão de concentricidade garantida melhor do que 0,015 mm, medida na manga do eixo de perfuração
- ▶ Coluna estável com guia de rabo de andorinha com cunhas ajustáveis nos 3 eixos
- ▶ Ajuste lateral da coluna para aplicações adicionais
- ▶ Mesa transversal maciça, com ranhuras em T, canal de refrigeração e batentes ajustáveis
- ▶ Escala longitudinal integrada na mesa perfuração
- ▶ Todos os cursos verificáveis através de escalas



Acessórios

Display digital de cotas DRO 5

Art.-Nr. 3383975

Montagem de fábrica DRO 5

Art.-Nr. 9000420

Banda magnética (m)

Art.-Nr. 3383980

Acessórios

Bancada

Dimensões L x B x H: 420 x 340 x 800 mm

Art.-Nr. 3353000

Tabuleiro de aparas

Dimensões L x B x H: 720 x 470 x 30 mm

Art.-Nr. 3352999

Apoio anti-vibratório-Base SE 1

(4 peças necessárias)

Art.-Nr. 3381012



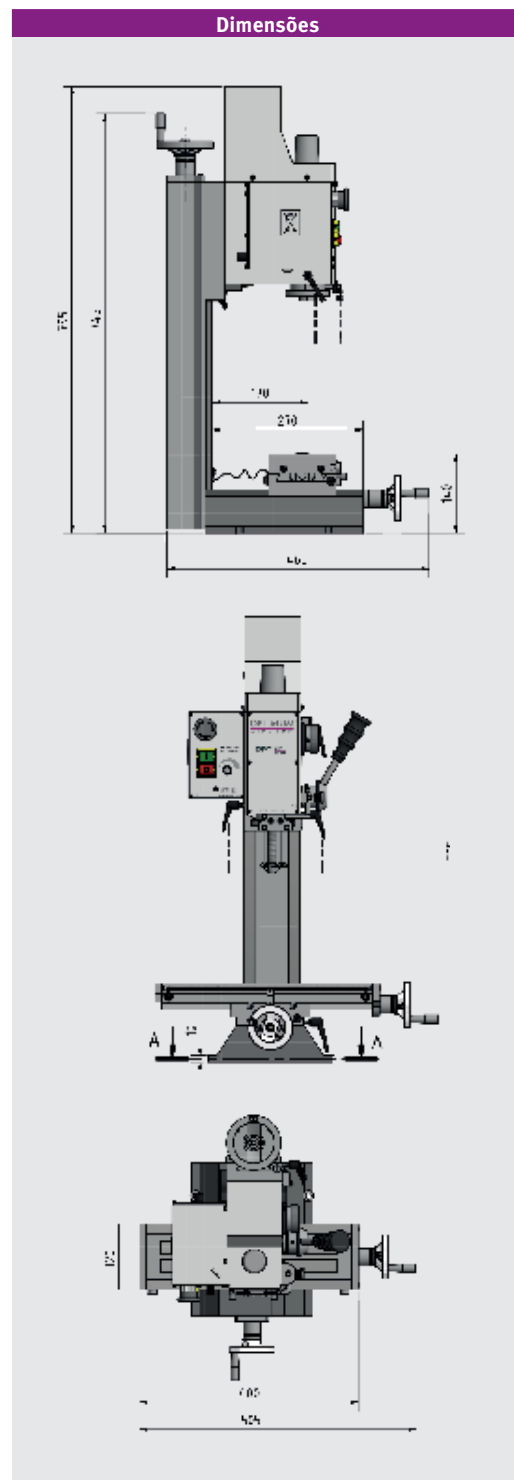
BF 16 Vario com acessórios opcionais

Dados técnicos, acessórios e dimensões

COM VARIO



Dados técnicos	BF 16 Vario
Art. No.	3338116
Especificações técnicas	
Ligação eléctrica	230 V / 1 Ph ~50 Hz
Potência do motor	500 W
Desempenho de perfuração	
Em aço (S235JR)	Ø 16 mm
Contínuo em aço(S235JR)	Ø 12 mm
Dimensão fresa (max.)	Ø 52 mm
Dimensão fresa topo (max.)	Ø 20 mm
Fuso	
Curso	50 mm
Cone árvore	CM 2 / M 10
Alcance	170 mm
Haste	M 10
Cabeça	
Velocidade rotativa	100 - 3.000 min ⁻¹
Estágios	2 Velocidades, Velocidade ajustável eletrôn.
Inclinação	± 90°
Mesa perfuração	
Mesa C x L	400 x 120 mm
Rasgos T / Espaçamento / N°	10 mm / 35 mm / 3
Distância fuso - Mesa perfuração	275 mm
Curso	
Eixo-X	220 mm
Eixo-Y	160 mm
Eixo-Z	210 mm
Dimensões	
Dimensões C x L x A	505 x 465 x 795 mm
Peso	62 kg



Acessórios	Art. no.
Jogo pinças CM 2 / M10, 5-peças	3351980
Jogo pinças ER 25, 15-peças	3441109
Conjunto de pinça CM 2/ER25	3352052
Conjunto de pinça CM 2/ER32	3352053
Jogo fresas HSS TiN-revestido 12-peças	3352250
Jogo fresas HSS TiN-revestido 20-peças	3352255
Bucha aperto rápido 1 - 13 mm B16	3050623
Kit ferramentas fixação SPW 8	3352015
Porca rasgos-T M 8 / 10 mm	3353020
Unidade de refrigeração universal 230 V	3352002
Base magnética para pulverização MMC 1 MMC 1	3356663
Base magnética p/refrigeração dupla KMS 2	3356660
<p>› Mais acessórios para fresadoras na pág.108</p>	

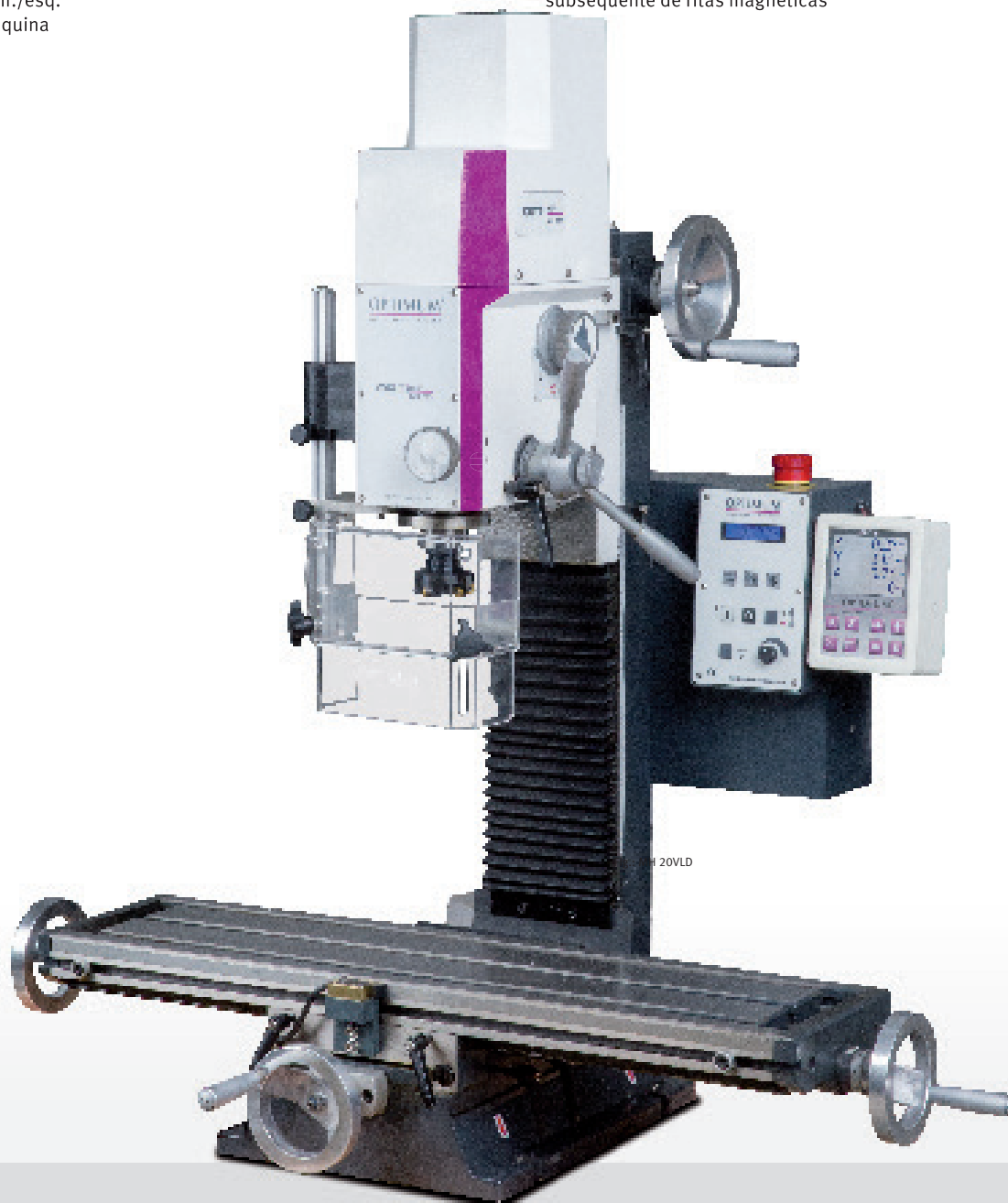
Prensa	Art. no.
VMQ 80	3354180
<p>› Informações sobre Pressas na pág. 53</p>	

Equipamento standard
› Encabadouro CM 2/B16
› Haste M 10
› Ferramenta operacional

Fresadoras/furadoras robustas com variador de velocidade eletrônico

MH 20VLD com display digital cotas DRO 5

- ▶ Painel de comando com teclado de membrana simples de operar
- ▶ Eletrônica de 24V
- ▶ Display digital para profundidade e velocidade de fácil leitura
- ▶ Interruptor de paragem de emergência
- ▶ Motor com duas velocidades para uma transmissão potente
- ▶ Motor potente com monitorização de corrente permanente
- ▶ Eletrônica de controlo com relé integrado
- ▶ Cabeça de perfurar e fresar inclinável em $\pm 90^\circ$
- ▶ Veios sem folgas, ajustáveis por intermédio de porcas
- ▶ Rotação dir./esq.
- ▶ Luz na máquina
- ▶ Alta concentricidade medida pelo rolamento de rolos cônicos $\leq 0,015$ mm na árvore
- ▶ Guia de rabo de andorinha estável, retificado com precisão, com cunhas ajustáveis
- ▶ Batentes ajustáveis no eixo X
- ▶ Rolamentos de esferas de nos eixos, reguláveis sem folga
- ▶ Foles para proteger as guias
- ▶ Protecção da bucha grande ajustável em altura c/ microswitch
- ▶ Eixos dos pilares X, Y e Z com ranhura preparada para a montagem subsequente de fitas magnéticas



Dados técnicos e acessórios

COM VARIO



Dados técnicos	MH 20VL	MH 20VLD
Art. No.	3338111	3338112
Especificações técnicas		
Ligação eléctrica	230 V / 1 Ph ~50 Hz	
Potência do motor	750 W	
Desempenho de perfuração		
Em aço (S235JR)	Ø 16 mm	
Contínuo em aço(S235JR)	Ø 12 mm	
Dimensão fresa (max.)	Ø 52 mm	
Dimensão fresa topo (max.)	Ø 20 mm	
Fuso		
Curso	50 mm	
Cone árvore	CM 2 / M 10	
Alcance	170 mm	
Haste	M 10	
Cabeça		
Velocidade rotativa	100 - 3.000 min ⁻¹	
Estágios	2 Velocidades, Velocidade ajustável eletrôn.	
Inclinação	± 90°	
Mesa perfuração		
Mesa C x L	700 x 180 mm	
Rasgos T / Espaçamento / N°	12 mm / 63 mm / 3	
Curso		
Eixo-X	480 mm	
Eixo-Y	175 mm	
Eixo-Z	210 mm	
Dimensões		
Dimensões C x L x A	505 x 465 x 795 mm	
Peso	99 kg	

Tabuleiro de aparas
Art no. 3352999

Chassi
Art no. 3353000



Acessórios	Art. no.
Kit inicial ferramentas fresar BT 20 (Info pág. 127)	3353281
Suporte para roca Ø 16 mm BT 20	3352728
Cone adaptador BT 20 - B16	3352727
Porta fresas Weldon Ø 6 mm BT 20	3352732
Porta fresas Weldon Ø 8 mm BT 20	3352734
Porta fresas Weldon Ø 10 mm BT 20	3352736
Porta fresas Weldon Ø 12 mm BT 20	3352738
Kit porta pinças ER16	3352741
Chave p/porta pinças ER 16	3352742
Jogo pinças ER 16, 12-peças 1 - 10 mm	3440282
Parafuso de engate p/cone BT 20	3352726
Bucha aperto rápido 1 - 13 mm; B16	3050623
Jogo pinças CM 2 / M10, direto	3351980
Jogo pinças ER 25, 15-peças	3441109
Jogo fresas HSS TiN-revestido	3352250
Kit montagem de DRO5 em MH20V/MH22V	3383990
Bancada (Informação na pág. <?>)	3353000
Tabuleiro de aparas (Informação na pág. <?>)	3352999
Apoio anti-vibratório SE 55 (4 peças necessárias)	3352981

> **Mais acessórios para fresadoras na pág.108**

Equipamento standard

- > Encabadouro CM 2/B16
- > Haste M 10
- > Ferramenta operacional

Prensa	Art. no.
VMQ 80	3354180

> **Informações sobre Prensas na pág. 53**

Visão geral de compatibilidade de prensas para fresadoras

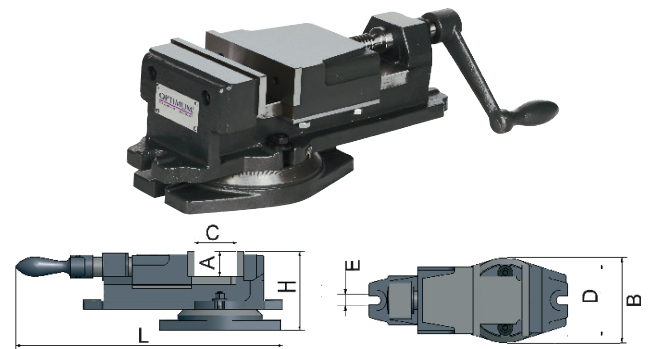
Acessórios		Art. No.	BF 16	MH 20	MH 22	MH 25	MB 4	MH 35	MH 50	MB 4P	MB 4PV	MT 50E	MT 50	MT 60	MF 2-B	MF 4-B	MF 2V	MF 4V	MT 130	MT 100	MT 200	MT 230	MT 8	MZ 2	MZ 4	
Prensas FMS	100	3354100	●	●	●	●	●			●	●															
	125	3354125					●	●	●	●	●	●	●	●	●		●								●	●
	150	3354150														●		●	●	●					●	●
	200	3354200																			●	●	●			
Prensas HMS	100	3355100					●	●		●	●															
	125	3355127													●	●	●	●	●	●	●	●			●	●
	150	3355150																						●		●
	200	3355200																							●	●
Prensas FMSN	100	3354110	●	●	●	●																				
	125	3354120					●	●	●	●	●	●	●	●	●		●								●	●
	150	3354130														●		●	●	●				●	●	●
Prensas VMQ	80	3354180	●	●	●	●																				
	100	3354181	●	●	●		●	●	●	●	●	●	●	●	●		●								●	●
	125	3354182														●		●	●	●				●	●	●
	150	3354183																							●	●
Prensa 3 eixos MV3	75	3354175	●	●	●	●	●	●	●	●	●	●	●	●	●	●	●	●	●	●	●	●	●	●	●	●
	125	3354178											●	●	●	●	●	●	●	●	●	●	●	●	●	●
Prensa 2 eixos ZAS	50	3354170	●	●	●	●	●	●	●	●	●	●	●	●	●	●	●	●	●	●	●	●	●	●	●	●
Prensa 3 eixos DAS	100	3355500					●	●	●	●	●	●	●	●	●	●	●	●	●	●	●	●	●	●	●	●
Prensa HCV	105	3536210													●	●	●	●	●	●	●	●	●	●	●	●
	125	3536214													●	●	●	●	●	●	●	●	●	●	●	●
Prensa MVSP	150 x 200	3530104																							●	●
	150 x 200	3530108																							●	●

Prensas de precisão FMS

- › Estrutura sólida para fresadora, engenho furar e esmeriladora
- › Corpo em fundição de alta qualidade
- › Superfície das guias temperadas e polidas
- › Mordentes temperados e polidos, substituíveis
- › Base giratória a 360°

	Art. No.
FMS 100	3354100
FMS 125	3354125
FMS 150	3354150
FMS 200	3354200

Mordente	Art. No.
para FMS 100	3354102
para FMS 125	3354127
para FMS 150	3354152
para FMS 200	3354202



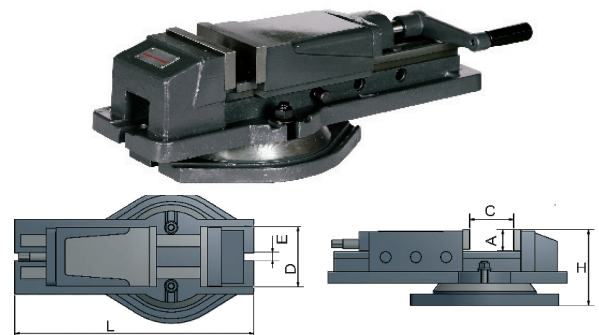
Dados técnicos	A	C	D	E	L	B	H	kg
FMS 100 mm	30	62	100	13	295	124	100	11
FMS 125 mm	37	85	125	13	370	148	128	17
FMS 150 mm	40	114	150	13	462	180	145	28
FMS 200 mm	58	150	200	16,5	620	237	202	58

Prensas hidráulicas HMS

- › Prensas robustas para fresamento, furação e rectificação
- › Corpo em fundição de alta qualidade
- › Pouco esforço para muita pressão de aperto
- › Fuso protegido
- › Mordentes temperados e retificados substituíveis
- › Base giratória 360°

	Art. No.
HMS 100	3355100
HMS 125	3355127
HMS 150	3355150
HMS 200	3355200

Mordente	Art. No.
para HMS 100	3355102
para HMS 125	3355129
para HMS 150	3355152
para HMS 200	3355202



Dados técnicos	A	D	E	L	B	H	kg
HMS 100 mm	36	100	15	525	Ø 270	122	27
HMS 125 mm	46	127	16	670	Ø 290	151	46
HMS 150 mm	51	150	17	800	Ø 328	169	64
HMS 200 mm	65	200	19	710	Ø 358	158	100

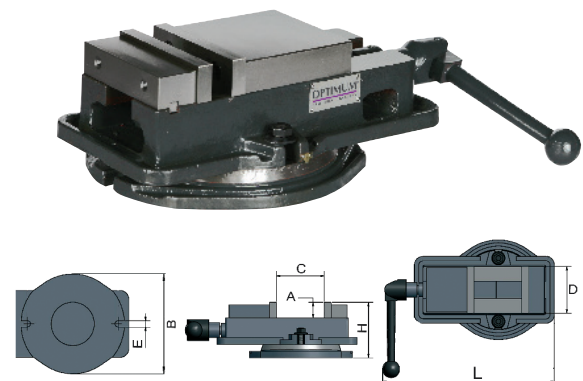
C	Alcance		Pressão	
HMS 100	0-60 mm	57-115 mm	110-170 mm	2.500 kg / 24,5 kN
HMS 125	0-76 mm	72-150 mm	146-224 mm	4.000 kg / 39,25 kN
HMS 150	0-100 mm	98-200 mm	195-300 mm	4.500 kg / 44,1 kN
HMS 200	0-100 mm	98-200 mm	195-300 mm	7.500 kg / 73,6 kN

Prensas de precisão FMSN

- › Corpo de torno em ferro fundido de alta qualidade
- › Superfície do guia temperada e polida
- › Mordentes temperados e retificados substituíveis
- › Fuso protegido
- › Base giratória 360°

	Art. No.
FMSN 100	3354110
FMSN 125	3354120
FMSN 150	3354130

Mordente	Art. No.
para FMSN 100	3354112
para FMSN 125	3354122
para FMSN 150	3354132

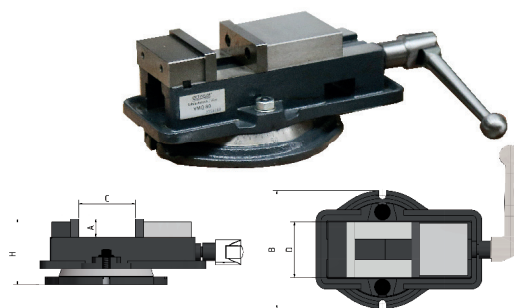


Dados técnicos	A	C	D	E	L	B	H	kg
FMSN 100 mm	36	101	100	14,5	319	Ø 240	319	19
FMSN 125 mm	36	108	135	16,5	369	Ø 278	369	29
FMSN 150 mm	46	146	155	18,5	425	Ø 332	425	36

Prensas

Prensas de precisão VMQ

- › Prensas robustas para fresamento, furação e rectificação
- › Corpo em fundição de alta qualidade
- › Guias endurecidas e rectificadas
- › Mordentes temperados e polidos
- › Base giratória 360°



	Art. Nr
VMQ 80	3354180
VMQ 100	3354181
VMQ 125	3354182
VMQ 150	3354183

Dados técnicos	A	C	D	L	B	H	kg
VMQ 80	mm 26	80	80	305	160	100	9,5
VMQ 100	mm 34	105	105	385	222	126	21
VMQ 125	mm 36	130	134	430	247	135	30
VMQ 150	mm 46	145	158	488	290	162	39

Prensa 3 eixos MV3

- › Rotação horizontal até 90°
- › Inclinação vertical até ± 45°
- › Mordentes temperados e polidos, substituíveis
- › Plataforma rotativa 360°

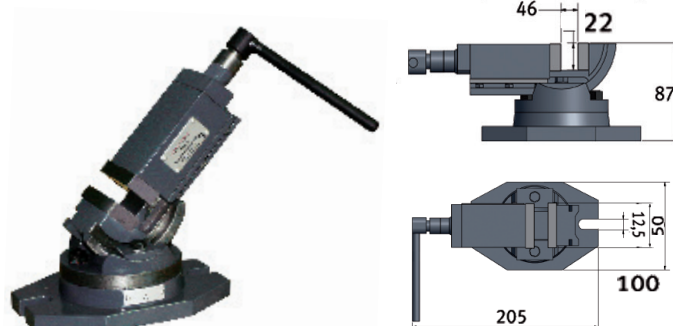


	Art. Nr
MV3-75	3354175
MV3-125	3354178

Dados técnicos	A	C	D	E	L	B	H	kg
MV3-75	mm 34	82	75,5	12	380	139	150	11
MV3-125	mm 45	97	125	12	290	185	206	26

Prensa 2 eixos ZAS

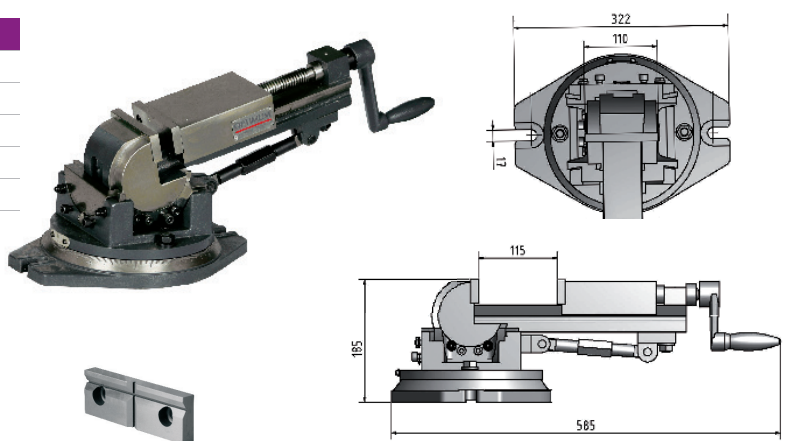
- › Inclínável até -90°
- › Escalas de fácil leitura
- › Mordentes temperados e polidos, substituíveis
- › Com plataforma rotativa, rotação de 360°
- › Peso 3,4 kg



	Art. Nr
ZAS 50	3354170

Prensa 3 eixos DAS 100

- Fundição de alta qualidade
- Superfícies de guias endurecidas e retificadas
- Plataforma rotativa 360°
- Movimento de articulação horizontal até 90°
- Movimento giratório vertical até ± 45° através de fuso roscado
- › Peso: 32 kg

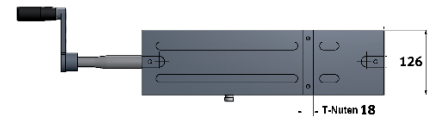
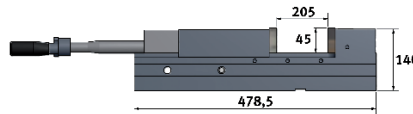
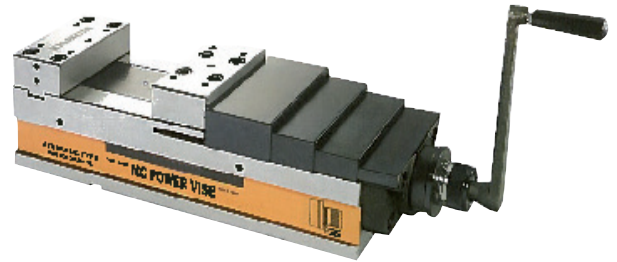


	Art. Nr
DAS 100	3355500

Mordente para DAS 100	Art. Nr
	3355502

Prensa hidráulica HCV 125

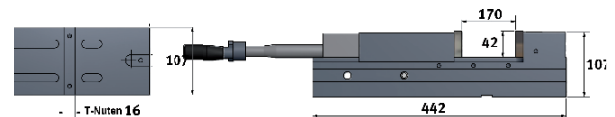
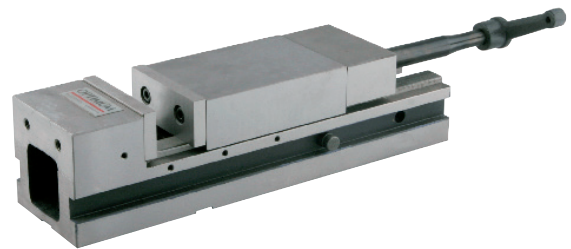
- Prensa modular de alta precisão para trabalhos em série e individuais em equipamentos CNC
- › Design robusto para fresagem
- › Superfície do guia temperada e polida
- › Sistema de reforço: requer menor força, aumento de alta pressão durante aperto
- › Em aço inoxidável de alta qualidade



	Art. Nr
HCV 125	3536214
Mordentes suaves 2 peças	3536221
Mordente-L 2 peças	3536222

Prensa hidráulica HCV 105

- Prensa modular de alta precisão para trabalhos em série e individuais em equipamentos CNC
- › Design robusto para fresagem
- › Superfície do guia temperada e polida
- › Sistema de reforço: requer menor força, aumento de alta pressão durante aperto
- › Em aço inoxidável de alta qualidade
- › Longa vida devido à alta qualidade
- › Alta força de aperto

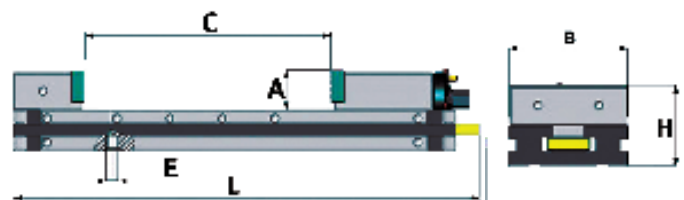
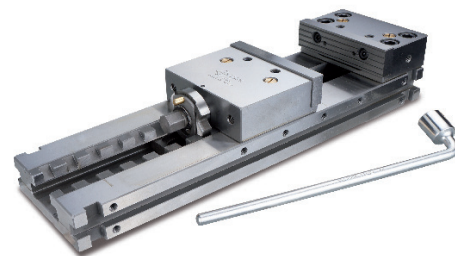


C	Alcance	Pressão	Peso
0 - 85 mm	85 - 170 mm	2.500 kg / 24,5 kN	22 kg

	Art. Nr
HCV 105	3536210

Modular - Prensas

- Prensa modular de alta precisão para trabalhos em série e individuais em equipamentos CNC
- › Design robusto para fresagem
- › Prensa modular em aço NiCrMo com dureza HRC60, tolerância 0,0015 mm
- › Mordentes com guias extra compridos
- › Superfície do guia temperada e polida
- › Longa vida devido à alta qualidade
- › Inclui chave
- › Modelo MVSP com mordentes fixas



	Art. Nr
MVSP 150 x 200	3530104
MVSP 150 x 300	3530108

Dados técnicos	A	C	E	L	B	H	kg	
MVSP 150 x200	mm	50	205	16	480	149	100	34
MVSP 150 x300	mm	50	305	16	580	149	100	38,6

Visão geral de compatibilidade de acessórios para fresadoras

Acessórios	Art. N°.	BF 16	MH 20	MH 22	MH 25	MB 4	MH 35	MH 50	MB 4P	MB 4PV	MT 50E	MT 50	MT 60	MF 2-B	MF 4-B	MF 2V	MF 4V	MT 130	MT 100	MT 200	MT 230	MT 8	MZ 2	MZ 4	
		MK 2	MK 2	BT 20	BT 30	MK 4	BT 30	BT 40	MK 4	MK 4	ISO 40	ISO 40	ISO 40	ISO 40	ISO 40	ISO 40	ISO 40	ISO 40	ISO 40	ISO 50	ISO 50	ISO 40	ISO 50	ISO 40	
Prato Horizontal/ Vertical	RT 100	3356110	○	○	○	●	●	●	●	●	●	●	●	●	●	●	●	●	○	○	○	○	○	○	○
	RT 150	3356150				●	●	●	●	●	●	●	●	●	●	●	●	●	●	●	●	●	●	●	●
	RT 200	3356200									●	●	●	●	●	●	●	●	●	●	●	●	●	●	●
Prato/Bucha	RTE 165	3356365				●	●	●	●	●	●	●	●	●	●	●	●	●	●	●	●	●	●	●	●
	RTU 165	3354165				●	●	●	●	●	●	●	●	●	●	●	●	●	●	●	●	●	●	●	●
Disco semi un.	TA 125	3356125				○	○	○	○	○	○	○	○	○	○	○	○	○	○	○	○	○	○	○	○
Jogo fresas HSS	12-peças	3352250	●	●	●	●	●	●	●	●	●	●	●	●	●	●	●	●	●	●	●	●	●	●	●
	20-peças	3352255	●	●	●	●	●	●	●	●	●	●	●	●	●	●	●	●	●	●	●	●	●	●	●
Broca HSS	MK 2	3051002				●																			
	MK 3	3051003				●		●								●	●	●	●			●		●	
Conjunto 18 fresas	Metal duro	3352118	●	●	●	●	●	●	●	●	●	●	●	●	●	●	●	●	●	●	●	●	●	●	●
Conjunto 9 fresas	Radial	3352116	●	●	●	●	●	●	●	●	●	●	●	●	●	●	●	●	●	●	●	●	●	●	●
Rasgos T	SPW 8	3352015	●																						
	SPW 10	3352016		●	●	●		●																	
	SPW 12	3352017					●		●	●	●	●	●						●	●	●			●	
	SPW 14	3352018												●	●	●	●								
	SPW 16	3352019							●													●	●	●	
Centrador	3351171	●	●	●	●	●	●	●	●	●	●	●	●	●	●	●	●	●	●	●	●	●	●	●	
Bucha	1 - 8 mm B16	3050608	●	●	●	○	●	○	●	●	●	●	●	●	●	●	●	●	○	○	○	○	○	○	○
	1 - 10 mm B16	3050610	●	●	●	○	●	○	●	●	●	●	●	●	●	●	●	●	○	○	○	○	○	○	○
	1 - 13 mm B16	3050623	●	●	●	○	●	○	●	●	●	●	●	●	●	●	●	●	○	○	○	○	○	○	○
	1 - 16 mm B16	3050626	●	●	●	○	●	○	●	●	●	●	●	●	●	●	●	●	○	○	○	○	○	○	○
	1 - 16 mm B18	3050630																			○	○	○	○	
Cone morse	SK50 B18	3352067																		●	●		●		
Casquilho ampliador	MK2-MK3	3050667																							
	MK3-MK4	3050668																							
Redutor	MK3-MK2	3350313						●									●	●	●	●			●	●	
	MK4-MK3	3350314					●		●	●															
Encabadouro	MK 2	3050670	●	●																					
	MK 4	3350304					●		●	●															
	ISO 40	3352070									●	●	●	●	●	●	●	●	●	●			●	●	
Porta fresa	MK 2	3352102	●	●																					
Fresa facejar	BT 20	3350202			●																				
	BT 30	3350203				●		●																	
	MK 2/M10	3350212	●	●																					
	BT 40	3350204																							
	MK 4/M16	3350214					●		●	●															
	ISO 40	3350216									●	●	●	●	●	●	●	●	●	●			●	●	
Parafuso de engate p/cone	BT 20	3352726			●																				
	BT 30	3536302				●		●																	
	BT 40	3536332							●	●															
Jogo porta buris	ISO 40	3352128									●	●	●	●	●	●	●	●	●	●			●	●	
	ISO 50	3352129																		●	●		●	●	

Acessórios	Art. Nr.	BF 16	MH 20	MH 22	MH 25	MB 4	MH 35	MH 50	MB 4P	MB 4PV	MT 50E	MT 50	MT 60	MF 2-B	MF 4-B	MF 2V	MF 4V	MT 130	MT 100	MT 200	MT 230	MT 8	MZ 2	MZ 4	
		MK 2	MK 2	BT 20	BT 30	MK 4	BT 30	BT 40	MK 4	MK 4	ISO 40	ISO 40	ISO 40	ISO 40	ISO 40	ISO 40	ISO 40	ISO 40	ISO 40	ISO 50	ISO 50	ISO 40	ISO 50	ISO 40	ISO 40
Porta burris	MK 4	3352084				●			●	●															
Conjunto de pinça	MK 2/ER25	3352052	●	●																					
	MK 2/ER32	3352053	●	●																					
	MK 4/M16	3352094				●			●	●															
	ISO 30	3352054																							
	ISO 40	3352056									●	●	●	●	●	●	●	●	●	●	●	●	●	●	●
Jogo pinças	ER 16	3440282		●																					
	ER 25	3441109	●	●																					
	ER 32	3441122			●	●	●	●	●	●	●	●	●	●	●	●	●	●	●	●	●	●	●	●	●
Jogo pinças	MK 2 direto	3351980	●	●																					
Apoio anti-vibratório	SE1	3381012	●	●	●	●	●	●	●	●	○	○	○*	○*	○*	○*	○*	○*	○*	○*	○*	○*			
	SE2	3381016																							
	SE3	3381018																				○*	○*		
Límite angular	90°	3385052			●	●	●	●	●	●	●	●	●	●	●	●	●	●	●	●	●	●	●	●	●
Ângulo prismático	WP30	3352195	●	●	●	●	●	●	●	●	●	●	●	●	●	●	●	●	●	●	●	●	●	●	●
Apoio anti-vibratório	SE 55	3352981	●	●	●	●	●	●	●	●															
	SE 85	3352982									●	●	●	●	●	●	●	●							
Apoio anti-vibratório	SEU1	3352985								v	●	●	●	●	●	●	●	●	●	●	●	●	●	●	●
Avanço mesa	V 99	3352022				●	●	●																	
	V 250	3352029														●	●								
Fixador de ferramentas pneumáticas	ISO 40	3352394														●	●								
Aparelho de rosca	M5-M12	3352042	●	●	●	●	○	○	○	○	●	●	●	●	●	●	●	●	●	●	●	●	●	●	●
Apoio peça ajustável	WPS-1	3354261	●	●	●	●	●	●	●	●															
	WPS-2	3354262	●	●	●	●																			
	WPS-3	3354263				●	●	●	●	●															
	WPS-4	3354264				○	○	○	○	○	●	●	●												
Porca rasgos-T	M 8 -10mm	3353020	●																						
	M10 -12mm	3353022		●	●	●		●																	
	M12 -14mm	3353025				●			●	●	●	●	●						●	●	●	●		●	●
	M14 -16mm	3353026												●	●	●	●	●							
	M16 -18mm	3353028							●													●	●		
Grampo de aperto	14 mm	3352031				●			●	●	●	●	●					●	●	●	●		●	●	●
	18 mm	3352032							●													●	●	●	●
Kit espaçadores		3354001	●	●	●	●	●	●	●	●	●	●	●	●	●	●	●	●	●	●	●	●	●	●	●
Bomba refrigeração	230 V	3352002	●	●	●	●	●	●																	
Base magn. refrigera.	KMS2	3356660	●	●	●	●	●	●																	
Base magn. pulveriz.	MMC1	3356663	●	●	●	●	●	●																	
Kit inicial de ferramentas fresar	BT 20	3353281		●																					
	BT 30	3353282			●		●																		
	BT 40	3353284						●			○	○	○	○	○	○	○	○	○	○	○	○	○	○	○
Base		3353000		●	●																				
		3353009				●																			
		3353014					●																		
		3353015						●																	

Esta tabela de equipamentos inclui todas as opções de equipamento. Dependendo dos casos individuais, o uso de acessórios poderá fazer sentido.

● Recomendado

○ Recomendado - restrições aplicadas

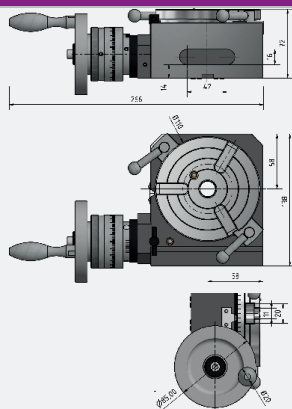
Pratos rotativos

Prato horizontal / vertical rotativo

- › Mesas redondas de qualidade feitas de ferro fundido Meehanite de alta qualidade
- › Rolamentos de precisão
- › Estabilidade mesmo sob carga
- › Furo grande para fixação de peças longas
- › Rápida indexação através de placas de travamento serrilhadas para produção de peças em massa com velocidades maiores
- › Engrenagem sem fim temperada e polida
- › Mesa de trabalho com escala 360°
- › 1 revolução de volante 4° de rotação
- › Divisão de escala no volante 2'
- › Possível indexação via volante com escala vernier
- › Até 150 unidades (RT 150) e 400 unidades (RT 200) várias opções de indexação possíveis discos divisórios indiretos

Especificações técnicas		RT 100	RT 150	RT 200
Centralizador		CM 2	CM 2	CM 3
Transmissão		90:1	90:1	90:1
Tam. disco	mm	110	150	200
Altura fechado x C x L	mm	72 x 138 x 118	79 x 204 x 156	104 x 265 x 199
Altura máx.	mm	80	102	133
Largura ranhura/número	mm	11/3	11/3	16/3
Peso	kg	5	10	25

Prato Horizontal/Vertical rotativo RT 100



Prato giratório RT 100

- › 2 Blocos de fixação
- › Centrador CM 2

Art. no.

3356110

Bucha 3 grampos Ø 75 mm

3356111

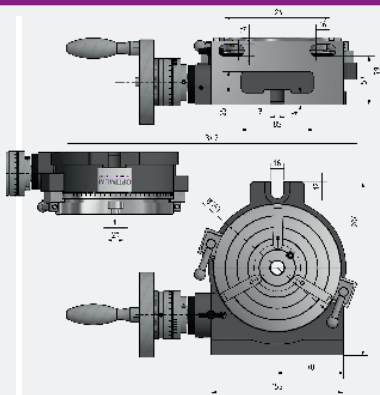
Contraponto 1

- › Altura do centro 72 - 108 mm



3356155

Prato Horizontal/Vertical rotativo RT 150



Prato giratório RT 150

- › 2 Blocos de fixação
- › Centrador CM 2

Art. no.

3356150

Prato p/bucha

3356154

Bucha 3 grampos Ø 130 mm central

3356100

Divisor IT 150

- › 3 Discos
- › Braço setor
- › Tesoura de ânculo com mola



3356152

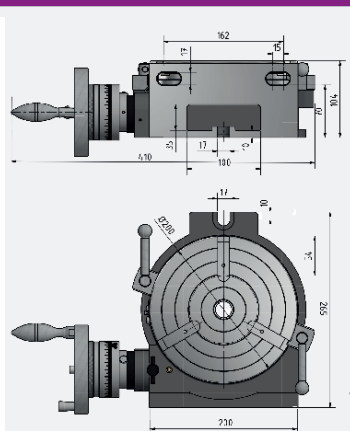
Contraponto RST 1

- › Altura do centro 72 - 108 mm



3356155

Prato Horizontal/Vertical rotativo RT 200



Prato giratório RT 200

- › 2 Blocos de fixação
- › Centrador CM 3

Art. no.

3356200

Prato p/bucha

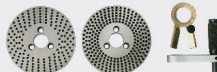
3356254

Bucha 3 grampos Ø 165 mm

3356225

Divisor IT 200

- › 2 Discos
- › Braço setor
- › Tesoura de ânculo com mola



3356205

Contraponto RST 2

- › Altura do centro 110 - 145 mm



3356157

Prato horizontal / vertical rotativo com 3 mordentes

- › Mesas redondas de qualidade feitas de ferro fundido Meehanite de alta qualidade
- › Rolamentos de precisão
- › Estabilidade mesmo sob carga
- › Furo grande para fixação de peças longas
- › Indexação direta através de placas de travamento serrilhadas para produção de peças em massa com velocidades maiores
- › Grau de indexação via escala de 360° (RTE 165)

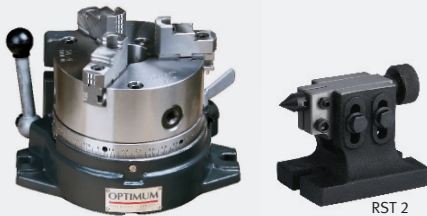
- › 7 discos de bloqueio serrados para 2/3/4/6/8/12/24 divisões (RTE 165)
- › Indexação do grau via escala de 360° com manivela e escala vernier (RTU 165)
- › Indexação direta através de placas de travamento serrilhadas
- › 24 posições (Indexação 15°)
- › Mordente 3 garras
- › Inclui disco de aperto com 3 ranhuras

Especificações técnicas		RTE 165	RTU 165
Diâmetro da mesa	mm	165	165
Altura fechado x Largura x Comprimento	mm	200 x 260 x 218	221 x 250 x 235
Altura do centro	mm	130	130
Disco fixação	mm	203	203
Passagem	mm	36	36
Peso	kg	32,5	48

Especificações técnicas		RTE 165	RTU 165
Disco indexação direto		24x divisões (= 15°)	
Disco indexação indireto		2, 3, 4, 6, 8 e 12x divisões	
Precisão de indexação do direto		45'	
Opções de fixação		Horizontal e Vertical	
Superfície de montagem da peça		Com escala 360°	

Prato Horizontal/Vertical rotativo RTE 165

Art. no.



Prato giratório RTE 165

- › Mordente 3 garras (montada)
- › Disco fixação
- › Disco principal (24 divisões, motado)
- › 6 Discos

3356365

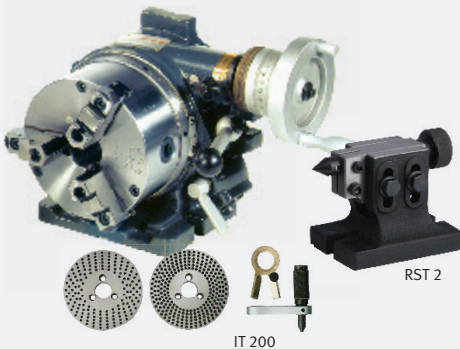
Contraponto RST 2

- › Altura do centro 110 - 145 mm

3356157

Prato Horizontal/Vertical rotativo RTU 165

Art. no.



Prato giratório RTU 165

- › Mordente 3 garras (montada)
- › Disco fixação
- › Disco principal (24 divisões, motado)
- › 6 Discos
- › Pegas para volante

3354165

Divisor IT 200

- › 3 Discos
- › Braço setor
- › Tesoura de ânculo com mola

3356205

Contraponto RST 2

- › Altura do centro 110 - 145 mm 72 - 108 mm

3356157

Disco semi-universal TA 125

3356125

- › Gira de -10° até +90°
- › Engrenagem sem fim temperada e polida
- › Rolamentos de precisão
- › Disco principal temperado e polido (24 divisões), para dividir a exatamente 15°
- › Até 300 divisões diferentes com discos divisórios diretos



Equipamento standard

- › Contraponto RST1 (Altura do centro 72 - 108 mm)
- › Ponto central 60° / CM 2
- › Arrastador (haste curva)
- › Flange (Ø 140 mm, t = 12 mm) para montar bucha
- › 3 discos divisores indiretos

Especificações técnicas	
Transmissão	40:1
Altura x Largura com ponto central x Comprimento	175 x 205 x 230 mm
Altura máx.	100 mm
Furo no eixo adaptador (passagem)	18 mm
Largura da ranhura	16 mm
Disco direto (divisão)	15° / Ø 110 mm
Disco indireto (Buraco no círculo de referência)	15, 16, 17, 18, 19, 20, 21, 23, 27, 29, 31, 33, 37, 39, 41, 43, 47
Concentricidade	0,015 mm
Peso	12 kg

Acessórios para fresadoras

Jogo fresas HSS

- › Revestidas a titânio
- › Maior dureza e estabilidade com vida útil 2 a 5 vezes maior
- › Desempenho de corte duplo
- › Melhor superfície da peça de trabalho
- › Com eixo cilíndrico e superfícies de acionamento lateral
- › Versão com 2 arestas de corte para ranhuras de cunha / orifício de fresagem e recortes do centro da peça de trabalho
- › Operações de fresagem vertical ou lateral possíveis
- › Versão com 4 arestas de corte com espiral direita de 30° para boa remoção de cavacos para materiais normais a sólidos

12-peças 3352250

- › 6 Fresas, versão curta · versão com 2 arestas de corte. DIN 1835 B (Ø12x73, Ø10x63, Ø8x61, Ø6x52, Ø5x52, Ø4x51 mm)
- › 6 Fresas, versão curta · versão com 4 arestas de corte. DIN 1835 B (Ø12 x 83, Ø10 x 73, Ø8 x 61, Ø6 x 57, Ø5 x 57, Ø4 x 55 mm)

20-peças 3352255

- › 10 Fresas DIN 327 D · tipo curto · 2 arestas de corte · DIN 1835 B (3/4/5/6/8/10/12/14/18/20 mm)
- › 10 Fresas DIN 844 B · tipo curto · 4 arestas de corte · DIN 1835 B (3/4/5/6/8/10/12/14/18/20 mm)



Jogo fresas carboneto

3352118

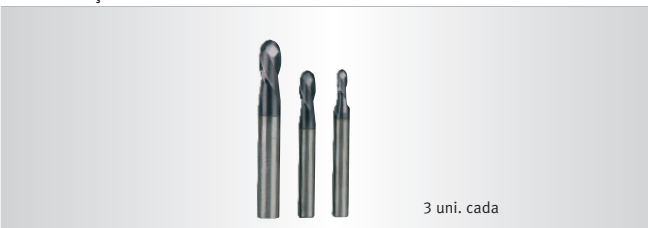
- › **18-peças**; 3 de cada tamanho 3/4/6/8/10 e 12 mm
- › 4 arestas de corte
- › Pontas de carboneto sólido revestido (TiAlN)
- › Corte central para imersão
- › Inclinação 35°



Jogo fresas radiais

3352116

- › **9-peças**; 3 de cada tamanho 4 mm / 6 mm / 8 mm
- › 2 arestas de corte
- › Pontas de carboneto sólido revestido (TiAlN)
- › Corte central para imersão
- › Inclinação 35°



Broca HSS com Cone morse

- › 9-peças; tamanhos 14,5/16/18/20/22/24/26/28/30 mm
- › Longa vida útil
- › Boa remoção de limalhas
- › Corte mão direita

CM 2 3051002

CM 3 3051003



Rasgos T - SPW

- › 58 peças, em suporte de parede prático, rosca métrica
- › 24 uni parafusos tração
- › 6 uni Rasgos T
- › 6 uni porcas
- › 4 uni porcas extensão
- › 6 uni blocos escala
- › 12 uni blocos fixação
- › 12 Stück Spannblöcke

SPW 8 3352015

- › Porca de rasgos T 10 mm; M 8

SPW 10 3352016

- › Porca de rasgos T 12 mm; M 10

SPW 12 3352017

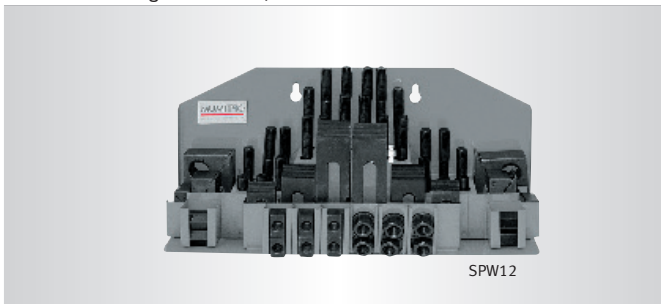
- › Porca de rasgos T 14 mm; M 12

SPW 14 3352018

- › Porca de rasgos T 16 mm; M 14

SPW 16 3352019

- › Porca de rasgos T 18 mm; M 16



Centrador

3351171

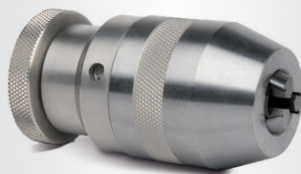
- › Fuso rotativo
- › Sondagem Ø 10 mm



Bucha de aperto rápido

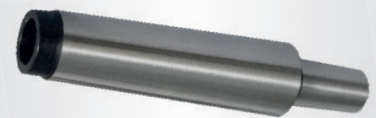
Concentricidade melhor que 0.06 mm

1 - 8 mm; B16	3050608
1 - 10 mm; B16	3050610
1 - 13 mm; B16	3050623
1 - 16 mm; B16	3050626
1 - 16 mm; B18	3050630



Cone bucha

Cone bucha CM 2 / M10 / B16	3050670
Cone bucha CM 3 / M12 / B16	3350303
Cone bucha CM 4 / M16 / B16	3350304

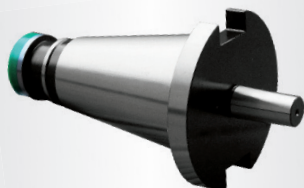


CM 3

Cone morse SK50

B18 DIN2080

3352067



Cone bucha

Cone bucha ISO 30 / M12 / B16	3352069
Cone bucha ISO 40 / M16 / B16	3352070



ISO 40

OPTIMUM Bucha direta aperto rápido

CM 2 1 - 16 mm; para 6.000 min⁻¹	3050571
CM 2 1 - 13 mm; para 8.000 min⁻¹	3050572
CM 3 1 - 16 mm; para 6.000 min⁻¹	3050573
CM 4 1 - 16 mm; para 6.000 min⁻¹	3050574

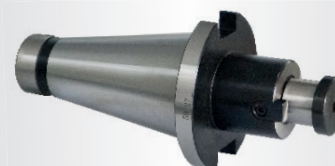


CM 3

Porta fresas

SK 50	3352066
-------	---------

› Porta fresas Ø 27 mm DIN2080



Casquilho ampliador

CM 2 - CM 3	3050667
CM 3 - CM 4	3050668



CM 2-CM 3

Porta fresas

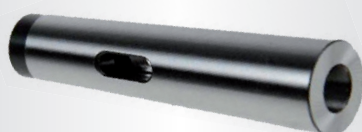
CM 2	3352102
-------------	---------

› Porta fresas CM 2 / Adaptador Ø 16 mm



Redutor

CM 3 - CM 2 / M12	3350313
CM 4 - CM 3 / M16	3350314



CM 3-CM 2


Adaptador

ISO 30 / CM 3	3352068
BT 30 / CM 3	3536316



Acessórios para fresadoras

Fresa de facejar

Pastilhas universais para tratamento de todos os aços e metais NE
 Para fresar e facejar superfícies
 Feitas numa liga especial - revestimento alta densidade
 Elevada concentricidade e precisão 
 Fresa com divisões compensadas para corte contínuo e suave
 A arquitectura da haste permite uma fixação profunda e tensão estável
 Não necessita de porta fresas adicional
 Geometria capaz de altas velocidades de fresagem
 Económicas graças à capacidade de rotação das pastilhas, assim que uma extremidade esteja gasta (até um máximo de 12x)

Pastilhas Ø 10 mm

Inclui 5 pastilhas RDET 1003 MOSN 8026

Inclui chave torx TX15

Fresa de Facejar BT 20	3350202
Fresa de Facejar BT 30	3350203
Parafuso de Aperto BT 20	3352726
Parafuso de Aperto BT 30	3536302
Fresa de Facejar CM 2/M10	3350212
Fresa de Facejar CM 3/M12	3350213
Fresa de Facejar ISO 30/DIN 2080	3350215

Diâmetro externo 52 mm

Designação ISO RD X 1003 D52/R5



Fresa de Facejar BT 40	3350204
Parafuso de Aperto BT 40	3536332
Fresa de Facejar CM 4/M16	3350214
Fresa de Facejar ISO 40/DIN 2080	3350216

Diâmetro externo 63 mm

Designação ISO RDX. 1003 D63/R5



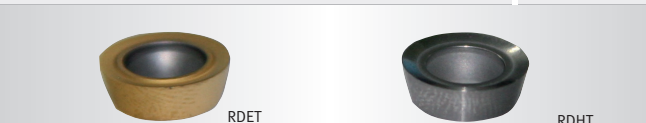
Jogo de 5 Pastilhas HM

> RDET 1003 MOSN8026 . Geometria de corte positiva
 > Para tratamento de aço 900 N/mm², Aço inoxidável, alumínio, metais não ferrosos, ferro fundido | Revestida a PVD

RDET 3350220

> RDHT 1003 MO-FA HF7 . Geometria de corte positiva
 > Para todas as ligas AL, ligas de cobre e plásticos

RDHT 3350221



Kit Porta Buris Precisão

> 8 uni. Buris: BJ2008-32L/BJ2010-40L/BJ2014-53L/BJ2016-68L/BJ2020-83L/BJ2025-96L/BJ2030-115L/BJ20-L20-100L

> Alcance 8 - 280 mm

> Inclui ferramentas torneamento ext., ferros, casquilho cónico, chave e mala

> Sem pastilhas

ISO 30/ER32 - M12/BT 30	3352127
ISO 40/ER32 - M16/BT40	3352128
ISO 50/ER32 - M24/BT50	3352129



Pastilhas



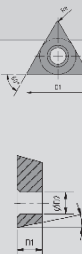
Pastilhas (10 Uni.)

para Aço (para Nr. 8 e 7)	3352136
para Alu (para Nr. 8 e 7)	3352141
para Aço (para Nr. 6 e 5)	3352137
para Alu (para Nr. 6 e 5)	3352142
para Aço (para Nr. 4, 3, 2 e 1)	3352138
para Alu (para Nr. 4, 3, 2 e 1)	3352143

Dimensões

Art.-Nr.	ISO	D1	D2	S1	Re
3352136	TPGT110304L-FY-EH10	11	3,4	3,18	0,4
3352141	TBGT060104L-W-T1200A	11	3,4	3,18	0,4
3352137	TPGT090204L-FY-EH10	9,6	2,8	2,38	0,4
3352142	TPGT090204L-W-T1200A	9,6	2,8	2,38	0,4
3352138	TBGT060104L-W-H1	6,9	2,2	1,59	0,4
3352143	TBGT060104L-W-T1200A	6,9	2,2	1,59	0,4

Profundidade de corte 0,2 - 0,6 - 1,0 mm
 Alimentação 0,05 - 0,15 - 0,25 mm
 Velocidade 100 - 250 - 400 mm



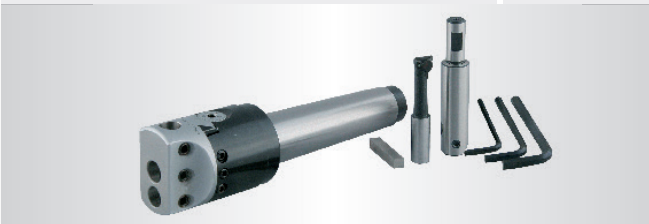
Kit Porta Buris

> Para processamento externo e vertical

> Faixa de ajuste 10 - 220 mm

> Inclui aço chato, haste, manga de aperto; Soquete

CM 3	3352083
CM 4	3352084



Conjunto de pinça

CM 2/ER 25 - M10	3352052
> Porta pinças > 15 Pinças; tamanhos Ø 1,5 - Ø 16 mm / DIN ISO 15488 > Chave unha . Mala de alumínio	
CM 2/ER 32 - M10	3352053
> Porta pinças > 18 Pinças; tamanhos Ø 2 - Ø 20 mm / DIN ISO 15488 > Chave unha . Mala de alumínio	
CM 3/ER 32 - M12	3352093
> Porta pinças > 18 Pinças; tamanhos Ø 2 - Ø 20 mm / DIN ISO 15488 > Chave unha . Mala de alumínio	
CM 4/ER 32 - M16	3352094
> Porta pinças > 18 Pinças; tamanhos Ø 2 - Ø 20 mm / DIN ISO 15488 > Chave unha . Mala de alumínio	
ISO 30/ER32 - M12/BT 30	3352054
> Porta pinças > 18 Pinças, tamanhos Ø 2 - 20 mm / DIN ISO 15488 > Parafuso tracção M12/M12 e Parafuso tracção BT 30 > Chave unha . Metal mala	
ISO 40/ER32 - M16/BT40	3352056
> Porta pinças > 18 Pinças, tamanhos Ø 2 - Ø 20 mm / DIN ISO 15488 > Parafuso tracção M16/M16 e Parafuso tracção BT 40 > Chave unha . Metal mala	
ISO 50/ER32 - M24/BT50	3352065
> Porta pinças > 18 Pinças, tamanhos Ø 2 - Ø 20 mm / DIN ISO 15488	



ISO 40

Kit porta pinças ISO 30/ER25

3352046

> Com chave de gancho



ISO 30

Pinça ER32 (individual)

Ø 6 mm	3441126
Ø 8 mm	3441128
Ø 10 mm	3441130
Ø 12 mm	3441132



Pinça (individual)

> CM 3 fixação direta / M 12

Ø 4 mm	3352004
Ø 6 mm	3352006
Ø 8 mm	3352008
Ø 10 mm	3352010
Ø 12 mm	3352012
Ø 16 mm	3352013



Jogo pinças

CM 2 fixação direta / M 10	3351980
> 5 Pinças, tamanhos Ø4 / Ø6 / Ø8 / Ø10 / Ø12 mm	
CM 3 fixação direta / M 12	3352014
> 6 Pinças, tamanhos Ø4 / Ø6 / Ø8 / Ø10 / Ø12 / Ø16 mm	



CM 3

Jogo pinças

ER 16	3440282
> 12 Pinças Tamanho Ø 1 - Ø 10 mm	
ER 25	3441109
> 15 Pinças Tamanho Ø 1 - Ø 16 mm / DIN ISO 15488	
ER 32	3441122
> 18 Pinças Tamanho Ø 3 - Ø 20 mm / DIN ISO 15488	



ER25

Acessórios para fresadoras

Apoio anti-vibratório

- › Máquinas e dispositivos podem ser instalados sem ancoragem e alinhados com precisão pelo ajuste de altura
- › Desempenho da máquina melhorado graças à absorção de impactos e vibrações

SE 1	3381012	
SE 2	3381016	
SE 3	3381018	

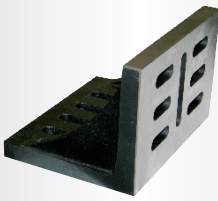


Carga	SE 1	SE 2	SE 3
Fresadoras	340 Kg	460 kg	1.600 kg
Serra/ Maquinaria geral	570 kg	1.460 kg	3.500 kg
Fazer rosca	M 12	M 16	M 20
Ø Pé/Altura pé	120/32	160/35	185/39

Ferro de Suporte Vertical Ângulo de 90°

3385052

- › Para fins de aperto na maquinagem mecânica de peças de trabalho, controlar e marcar
- › Precisão: paralelismo e esquadria de 0,01 a 100 mm
- › Reforço lateral
- › Dimensões C x L x A: 202 x 126 x 150 mm | Peso 7 kg



Grampos de fixação pneumáticos universais

- › Inclui braçadeira de ferramentas, tampa, unidade de manutenção, roda dentada, barra de tração, caixa de controle, elemento de controle
- › Vácuo elevado realizável
- › Tempos curtos de troca com execução a uma mão
- › Bloqueio seguro por princípio de alternância
- › Guia precisa através de geometria otimizada
- › Consumo de ar reduzido

ISO 40	3352394
--------	---------

- › Para MF 2V / MF 4V

Montagem do sistema

9000490



(Nota: Ao encomendar sem montagem de fábrica: poderão ser necessários ajustes.)

Apoio anti-vibratório SE

Art. no.

- › Eficaz isolamento e redução de ruído e vibração
- › Nivelamento rápido e tecnicamente fácil
- › Compensação de pisos irregulares até 5°
- › Nivelamento de precisão é obtido com um parafuso rosqueado

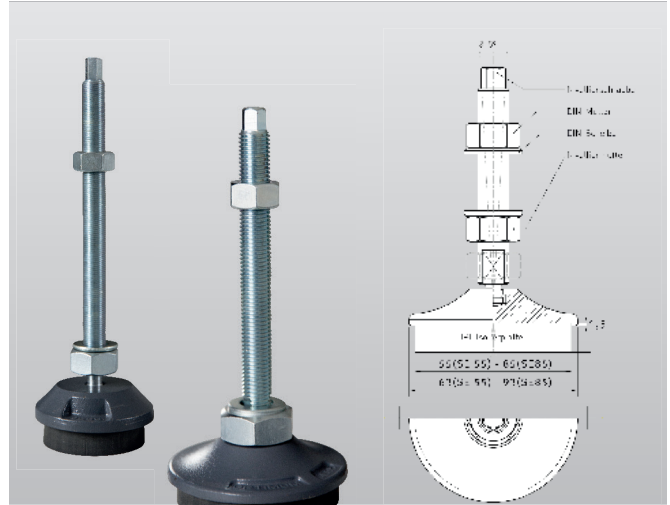


SE 55	3352981
-------	---------

- › Parafuso nivelamento M12 x 1 x 150
- › Carga máxima: 600 kg

SE 85	3352982
-------	---------

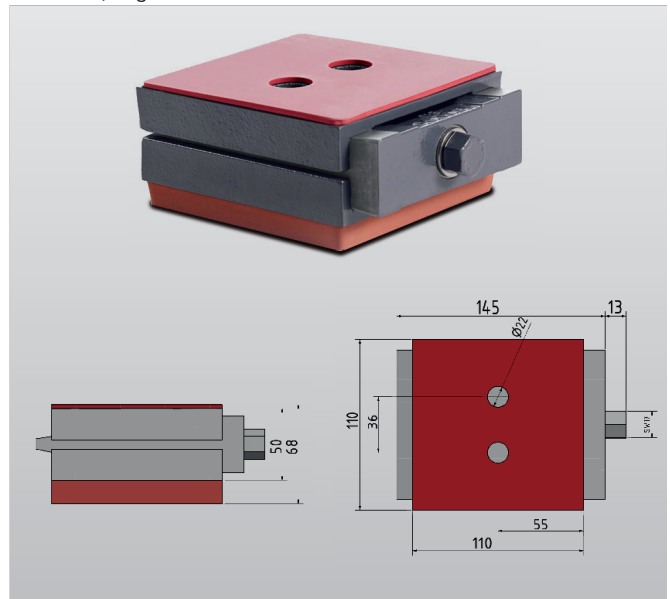
- › Parafuso nivelamento M16 x 150
- › Carga máxima: 1.500 kg



Sapata anti-vibratória SEU1

3352985

- › Isolação de ruído e vibração
- › Com superfície anti-derrapante
- › Carga máxima 60kN
- › Adequado para haste rosçada M16
- › Ajustamento +5 / -4 mm
- › Nivelamento preciso e sem solavancos, mesmo em cargas robustos
- › Instalação rápida e precisa mesmo para máquinas robustos. Economia de tempo de montagem em até 50% através de nivelamento de precisão e liberdade de instalação
- › Melhora o comportamento dinâmico das máquinas e reduz ruído
- › Peso 3,7 kg



Avanço automático

- > Ajuste de velocidade contínua e marcha rápida
- > Avanço e retrocesso
- > 230 volts, proteção de sobrecarga e interruptor de ponto final
- > Motor: V99 - 90W, V250 - 130W

Para auto-montagem

Avanço automático V 99 3352022

- > Montagem horizontal

Kit de montagem MH 35 Vario Eixo-X 3352035

Kit de montagem MH 50 Vario Eixo-X 3352036

Avanço automático V 250 3352029

- > Montagem vertical

Avanço automático V 250 3352025

- > Para o Eixo-Y MF 2V / MF 4V

- > Kit de montagem incluído



Apoio peça ajustável

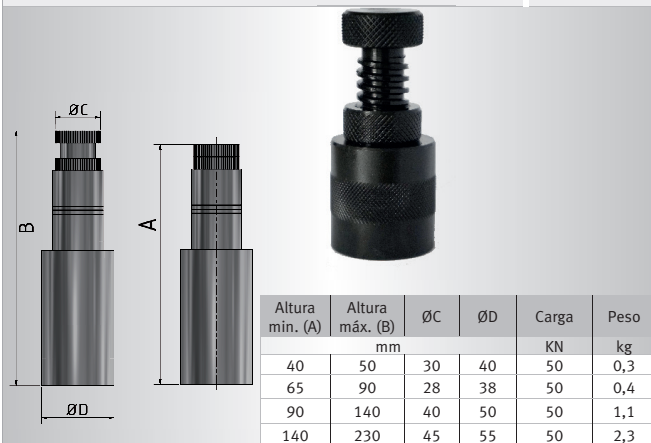
- > Material S 45C

WPS-1 Ajuste 40 - 50 mm 3354261

WPS-2 Ajuste 65 - 90 mm 3354262

WPS-3 Ajuste 90 - 140 mm 3354263

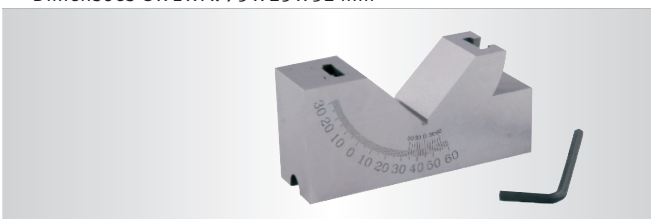
WPS-4 Ajuste 140 - 230 mm 3354264



Ferro de ângulo WP 30

3352195

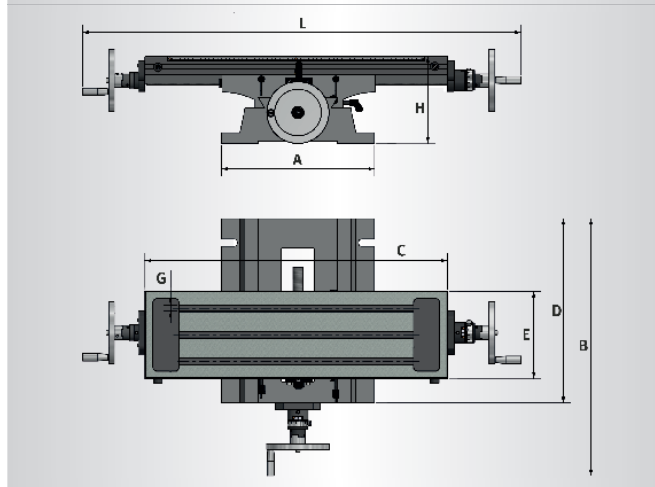
- > Robusto e com Elevada precisão
- > Ajustável de 0° a 60° e 0° a -30°
- > Aço carbono endurecido e polido
- > Perpendicularidade melhor que 0.005 mm
- > Tolerância de 0.01°
- > Dimensões C x L x A: 75 x 25 x 32 mm



Mesa perfuração KT

- > Canal de refrigeração
- > Guia de cauda de andorinha ajustável
- > Escala de volante ajustável com graduação de 0,05 mm

KT 120	3356595
KT 179	3356596
KT 180	3356591
KT 210	3356600



Especificações técnicas	KT120	KT179	KT 180	KT210
A (largura base)	222 mm	274 mm	274 mm	370 mm
D (comprim. base)	280 mm	340 mm	340 mm	445 mm
C (comprim. mesa)	400 mm	500 mm	700 mm	730 mm
E (largura mesa)	120 mm	180 mm	180 mm	210 mm
G (Rasgo T)	10 mm	12 mm	12 mm	14 mm
C x L x A (mm)	506 x 400 x 140	748 x 483 x 155	948 x 483 x 155	1060 x 620 x 210
Peso	22 kg	46 kg	54 kg	84 kg
Curso				
Eixo-X	220 mm	287 mm	480 mm	480 mm
Eixo-Y	165 mm	167 mm	170 mm	210 mm
Carga máx.	40 kg	55 kg	55 kg	80 kg

Grampo de aperto Conj. de 2

- > Altura de fixação ajustável
- > Chapa de bronze por baixo dos grampos protege o material de danos

Ranura mesa 14 mm/M 12 3352031

- > C x L x A: 115 x 42 x 39 mm . Ajuste de altura: 0 - 89 mm

Ranura mesa 18 mm/M 16 3352032

- > C x L x A: 133 x 50 x 49 mm . Ajuste de altura: 0 - 101 mm



Porca rasgos-T (individual)

M 8 / 10 mm	3353020
M 10 / 12 mm	3353022
M 12 / 14 mm	3353025
M 14 / 16 mm	3353026
M 16 / 18 mm	3353028

**Bomba de Refrigeração Universal 230 V**

3352002

- > Ligação 230V / 1 Ph
- > Altura de entrega max. 2,5 m / Caudal 8 l./min
- > Capacidade do reservatório 11 l / Dimensões do reservatório C x L x A: 370 x 245 x 170 mm
- > Reservatório, tubo flexível e mangueira
- > Mangueira de refrigeração com base magnética

**Jogo de Espaçadores Paralelos 18-peças**

3356191

- > Polido a uma precisão de 0,01 mm
- > Comprimento 150 mm x Largura 8,5 mm
- > 2 peças de cada: 14 mm; 16 mm; 20 mm; 24 mm; 30 mm; 32 mm; 36 mm; 40 mm; 44 mm

**Jogo de Espaçadores Paralelos 20-peças**

3354001

- > Polido a uma precisão de 0,01 mm
- > Espessura 3 mm
- > Comprimento 150 mm
- > 2 peças de cada: 8 mm; 13 mm; 16 mm; 19 mm; 22 mm; 25 mm; 31 mm; 35 mm; 38 mm; 41 mm

**Aparelho de Roscagem M5 - M12/B16**

3352042

- > Retorno rápido integrado, eficaz ao mudar a direção da alimentação
- > Embreagem deslizante de 4 estágios ajustáveis

Equipamento standard:

- > 2 Pinças flexíveis
- > 2 Chaves abertas
- > Punho
- > 1 Chave allen

**Especificações técnicas**

Trilho de auto-liberação	4 mm
Roda livre	1,5 mm
Compensação de comprimento tensionada	8,5 mm
Velocidade máx.	1.000 rpm
Rácio de transmissão avanço e retorno	1 : 1,75
Área de corte	M5 - M12
Faixa de fixação	3,5 - 10
Comprimento	B16 DIN 238
Compensação de comprimento pressionado	156 mm
Adaptador	5 mm

AQUACUT C1

3530030

- Garrafão de 10 litros
- Para misturar emulsões
- Emulsão de perfuração e refrigeração
- Resistente a alta pressão, com óleo mineral, para maior vida útil da ferramenta e superfícies limpas
- Emulsionável com água, resistente a micróbios e tolerado pela pele

**Base magnética p/refrigeração dupla KMS 2**

3356660

- > Duas mangueiras de elementos de pvc individuais ajustáveis
- > Não condutor elétrico
- > Força magnética de até 50 kg
- > Comprimento de cada mangueira 335 mm
- > Não é sensível à maior parte dos químicos e solventes
- > Universalmente utilizável em todas as máquinas de ferramentas

Pulverizador com Base Magnética MMC1

3356663

- > Base magnética | Força magnética 75 Kg
- > Dimensões C x L x A: 62 x 50 x 55 mm
- > Ligaçao para ar comprimido | Tubo pesca óleo
- > Comprimento da mangueira 500 mm



Bancadas de máquinas

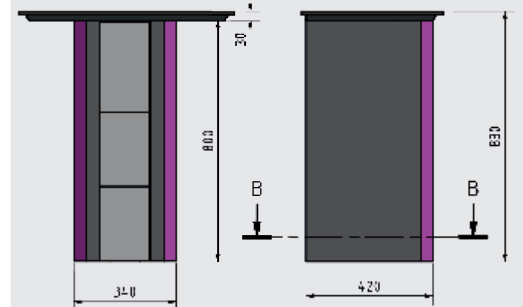
Bancada e tabuleiro

- › Para fresadoras MH 20V / MH 22V / VD
- › Peso 28 kg
- › Dimensões 420 x 340 x 800 mm
- › Dimensões do tabuleiro 720 x 470 x 30 mm

Bancada	3353000
Tabuleiro	3352999



Dimensões

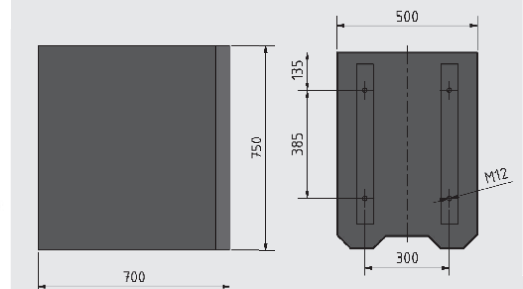


Bancada 3353009

- › Design e peso asseguram estabilidade
- › Para fresadoras MH 25V / MH 25SV
- › Peso 51 kg
- › Dimensões 500 x 700 x 750 mm



Dimensões

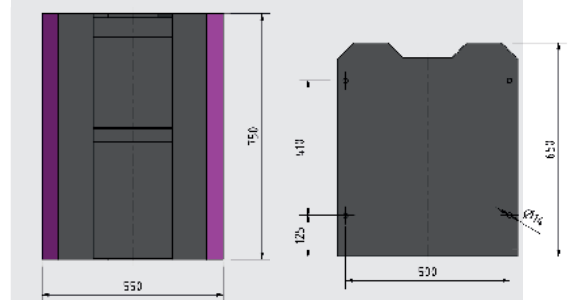


Bancada 3353014

- › Design e peso asseguram estabilidade
- › Para fresadoras MH 35G / MB 4
- › Peso 76 kg
- › Dimensões 650 x 550 x 750 mm



Dimensões

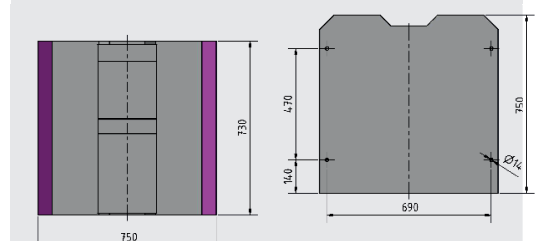


Chassi de máquinas 3353015

- › Design e peso asseguram estabilidade
- › Para fresadoras MH 50G / MH 50V
- › Peso 134 kg
- › Dimensões 650 x 550 x 750 mm



Dimensões



Kit inicial BT 20		3353281
Consiste em:		
1 Porta roscas Ø 16 mm		
2 Porta fresas Weldon Ø 6 mm		
2 Porta fresas Weldon Ø 8 mm		
1 Porta fresas Weldon Ø 10 mm		
1 Porta fresas Weldon Ø 12 mm		
1 Adaptador BT20/B16		
11 Fixadores para pneumáticos		
1 Bucha aperto rápido 1 - 13 mm		
1 Fresa facejar		
2 Porta pinças ER 25		
1 Chave porta pinças ER 25		
12 Pinças Kit ER 16		


Porta roscas		3352728
› Para Ø 16 mm		
		

Porta fresas Weldon		
Ø 6 mm		3352732
Ø 8 mm		3352734
Ø 10 mm		3352736
Ø 12 mm		3352738
		

Cone		3352727
› BT 20/B16		
		

Parafuso de aperto		3352726
› Construção personalizada (não são parafutos BT 20 standard)		
		

Bucha de aperto rápido		
Concentricidade melhor que 0.06 mm		
1 - 8 mm; B16		3050608
1 - 10 mm; B16		3050610
1 - 13 mm; B16		3050623
1 - 16 mm; B16		3050626
1 - 16 mm; B18		3050630
		

Fresa de facejar		3350202
Pastilhas universais para tratamento de todos os aços e metais NE		
Para fresar e facejar superfícies		
Feitas numa liga especial - revestimento alta densidade		
Elevada concentricidade e precisão		
Inclui chave torx TX15		
Diâmetro externo 52 mm		
Designação ISO RD X 1003 D52/R5		
		
Com parafuso de engate p/cone opcional		

Porta pinças		
ER 16		3352741
ER 25		3352744
		

Chave porta pinças		
ER 16		3352742
ER 25		3352745
		

Jogo pinças ER 16		3440282
› 12 Pinças; Gama de medidas Ø 1-10 mm		
		

Kit inicial BT 30 3353282

Consiste em:

- 1 Porta Rocas Ø 22 mm
- 1 Porta Brocas 1 - 13 mm
- 2 Porta Fresas Weldon 6 mm
- 1 Porta Fresas Weldon 8 mm
- 1 Porta Fresas Weldon 10 mm
- 1 Porta Fresas Weldon 12 mm
- 1 Porta Fresas Weldon 16 mm
- 2 Porta Fresas Weldon 20 mm
- 1 Adaptador BT 30 - CM 2
- 3 Porta Pinças ER 32
- 1 Chave Porta Pinças ER 32
- 18 pinças Kit ER 32
- 1 Ajuste altura
- 1 Suporte fixador de cones
- 14 Fixadores para pneumáticos
- 1 Limpador de Cones

Suporte para roca 3353306

› Para Ø 22 mm



Bucha de aperto rápido 3356303

› Gama de aperto 1 - 13 mm



Porta fresas Weldon

Ø 6 mm	3353310
Ø 8 mm	3353311
Ø 10 mm	3353312
Ø 12 mm	3353313
Ø 16 mm	3353314
Ø 20 mm	3353315



Adaptador

› BT 30 - CM 2	3353305
› BT 30 - CM 3	3536316



Porta pinças ER 32 3353304



Chave porta pinças ER 32 3353307



Dispositivo para ajuste de altura 3536290

- › Versão analógica
- › Para uma determinação rápida e fácil do ponto de referência no eixo Z e / ou para definir as ferramentas "a zero" (por exemplo, durante a fresagem ou perfuração) sem danificar a peça de trabalho
- › Altura: 50 mm



Montagem e ferramenta de ajuste de manômetro 3536193

- › Para ajuste fácil e rápido das ferramentas
- › Adaptador vertical/horizontal para ferramentas com cone inclinado

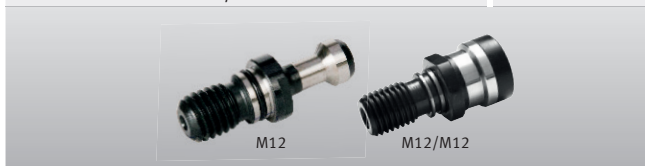


Cone limpeza 3353301



Parafuso de aperto p/cone

› BT 30 DIN 2080 M12	3353302
› BT 30 DIN 2080 M12/M12	3536177



Jogo de pinças ER 32 3441122



Kit inicial BT 40 3353284

- Consiste em:
- 1 Porta roscas Ø 27 mm
 - 1 Bucha de aperto rápido 1 - 13 mm
 - 2 Porta fresas Weldon 6 mm
 - 1 Porta fresas Weldon 8 mm
 - 1 Porta fresas Weldon 10 mm
 - 1 Porta fresas Weldon 12 mm
 - 1 Porta fresas Weldon 16 mm
 - 2 Porta fresas Weldon 20 mm
 - 1 Adaptador BT 30
 - 3 Porta pinças ER 32
 - 1 Chave porta pinças ER 32
 - 18 Pinças Kit ER 32
 - 1 Ajustador de altura
 - 1 Peça de montagem e ajuda para ajuste de ferramentas
 - 14 fixadores pneumáticos
 - 1 Limpador de cones

Cabeça suporte 3353336



Bucha de aperto rápido 3353333



Porta fresas Weldon

Ø 6 mm	3353340
Ø 8 mm	3353341
Ø 10 mm	3353342
Ø 12 mm	3353343
Ø 16 mm	3353344
Ø 20 mm	3353345



Adaptador 3353335



Porta pinças ER 32 3353334



Chave p/porta pinças ER 32 3353307



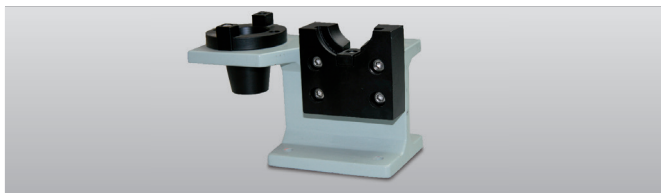
Dispositivo para ajuste de altura 3536290

- › Versão analógica
- › Para uma determinação rápida e fácil do ponto de referência no eixo Z e / ou para definir as ferramentas "a zero" (e.g., durante a fresagem ou perfuração) sem danificar a peça de trabalho
- › Altura: 50 mm



Montagem e ferramenta de ajuste de manômetro 3536194

- › Para ajuste fácil e rápido das ferramentas
- › Adaptador vertical/horizontal para ferramentas com cone inclinado



Cone limpeza 3353331



Parafuso de engate p/cone

› BT 40 DIN 2080 M16	3353332
› BT 40 DIN 2080 M16/M16	3536179



Jogo de Pinças ER 32 3441122



PT

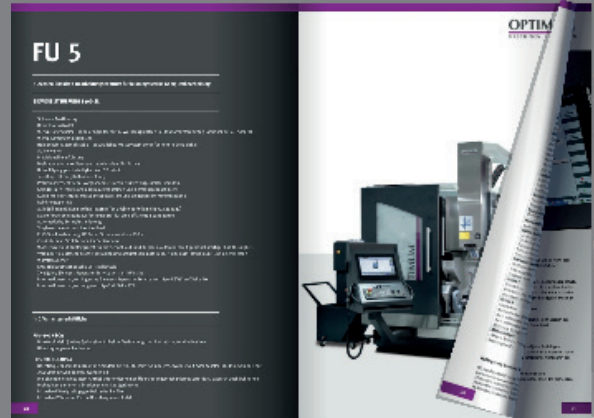
2019

Controlo Numérico
Computarizado

OPTIMUM[®]
MASCHINEN - GERMANY



CATÁLOGO GERAL
MÁQUINAS CNC PARA METALOMECÂNICA



Catálogo CNC

Para suportar qualquer aplicação metalúrgica, criamos uma compilação no nosso catálogo OPTIMUM CNC que cobre várias áreas com máquinas adequadas. Requisite o nosso Catálogo ou faça download.

SIEMENS SINAMICS G 120D Variador frequência

Equipamentos
de acordo com a
norma EN 61800

DIN

Informação relativa aos tornos VARIO
TH 4010V / TH 4210V / TH 4615V / TH 5620V / TZ4V

SINAMICS G120D Principais vantagens:

Funções de segurança melhoradas (STO, SLS)
STO - Safe Torque Off de acordo EN 61800-5
SLS - Safety Limited Velocidade de acordo EN 61800-5
Recuperação de energia, baixa energia reactiva
Poupança de energia até 20 %
Não são necessárias resistências de travagem
Diagnóstico rápido e fácil graças aos LED
Ligações padrão contínuas
Construção robusta e compacta(IP65)
EMV classe C2 de acordo com EN 61800-3
Segurança integrada sem transmissor
Muda directamente
Travões mais rápidos
Utilização elevada

A unidade única para soluções de alto desempenho

SINAMICS G120D apresenta um design extremamente plano, um padrão de furação idêntico para todas as saídas e um alto grau de proteção. O variador de frequência oferece funções de segurança que são únicos na sua classe.

Por exemplo, a sua habilidade de fornecer feedback da rede na operação regenerativa não requer resistores de travão. Faz uma contribuição decisiva para a economia de energia. Claro que também é capaz de comunicação.

SINAMICS G120D estabelece novos padrões em implantação local. Possui um design modular - Consiste em Módulo de Potência e Unidade de Controle - e cobre uma ampla faixa de potência de 0,75 kW a 7,5 kW.

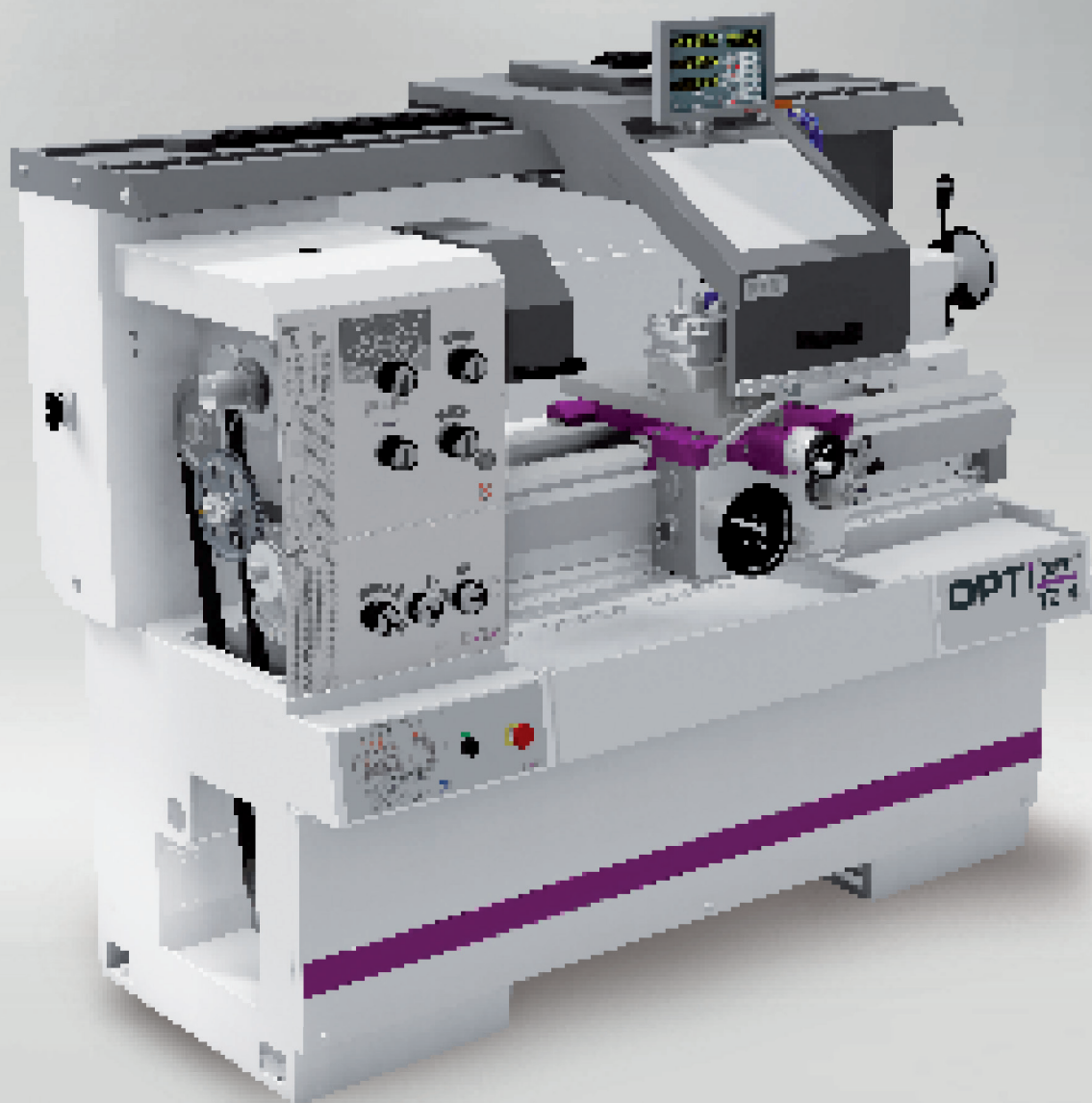


- ▶ Um pacote de segurança que ajuda a proteger as pessoas e as máquinas. Extremamente eficiente e econômico graças à integração completa das funções de segurança na tecnologia de controle e acionamento. Além disso, assegura operação prática e segura da máquina sob todas as condições operacionais exigidas. As funções de segurança atendem aos requisitos da DIN EN 61508 para uso até e incluindo SIL (nível de integridade de segurança) categoria 2 e 3, bem como PL d (nível de desempenho) de acordo com a norma DIN EN ISO 13849.

A Equipamento standard inclui, por exemplo:

- ▶ Funktionen zum sicheren Überwachen von Geschwindigkeit und Stillstand
- ▶ Funktionen zur sicheren Arbeitsraum- und Schutzraumabgrenzung und zur Bereichserkennung
- ▶ Direkter Anschluss aller sicherheitsrelevanten Signale und deren interne logische Verknüpfung

Siemens
SEGURANÇA INTEGRADA



TORNOS



Estrutura fundida
Seite 139 - Seite 161



Estrutura de aço
Seite 162 - Seite 177



Modelos de bancada
Seite 178 - Seite 179

Tornos com avanço, caracterizados pela excelente flexibilidade, precisão e economia.
Com display digital de cotas DPA 21 e porta ferramentas de aperto rápido

- ▶ Guia de eixo Z temperado e polido
- ▶ Camlock DIN ISO 702-2 Nr. 8
- ▶ Deslizamento preciso
- ▶ Todos os guias ajustáveis usando cunhas
- ▶ Ajusto do slide superior ± 90°
- ▶ Concentricidade garantida, melhor que 0,015 mm
- ▶ Eixos, engrenagens e fuso principal em banho de óleo
- ▶ Engrenagens de ação suave, temperadas em rolamentos cônicos ajustáveis
- ▶ Alavanca seletora para mudar as taxas de avanço
- ▶ Design fechado da engrenagem de avanço rápido
- ▶ Engrenagens e eixos temperados, em banho de óleo e rolamentos de precisão
- ▶ Volantes desacoplados testados para EN 23125
- ▶ Interruptor de dois canais de sentido horário e contra horário testado para EN 23125
- ▶ Comutador com cálculo de ciclo de vida testado de acordo com EN ISO 13849
- ▶ Rotação direita/esquerda
- ▶ Lubrificação central
- ▶ Sistema refrigeração com reservatório separado para o líquido refrigeração e separador de óleo, para encher, esvaziar e limpar de acordo com a Norma DIN
- ▶ Botão de paragem de emergência, disjuntor de motor, interruptor principal bloqueável

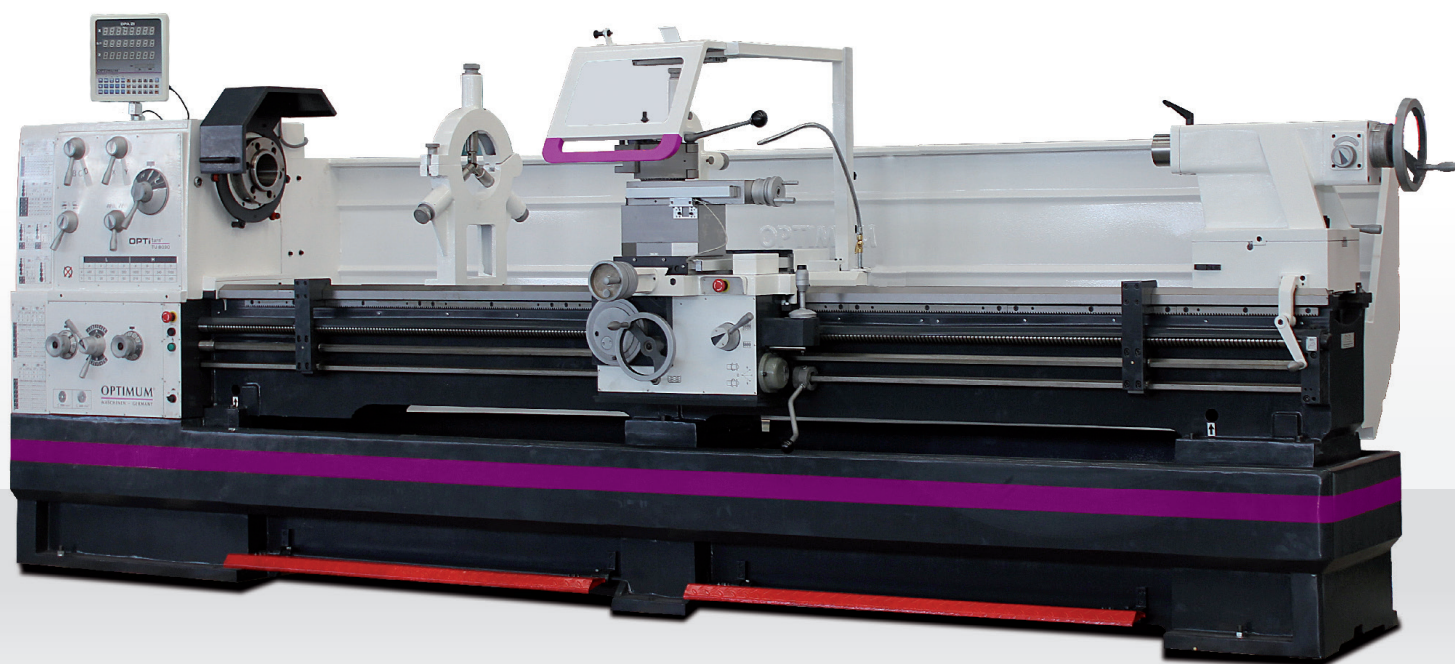
- ▶ Dispositivo de paragem de emergência com pedal
- ▶ Rodas de segurança com função de libertação no eixo X
- ▶ Volantes com escala fina ajustável 0,04 / 0,02 mm
- ▶ Cabeçote ajustável ± 10 mm para esferas giratórias
- ▶ Manga do fuso do cabeçote móvel e volante com escala fina ajustável
- ▶ Manivela fuso do cabeçote para mudança de posição
- ▶ Manga do fuso do cabeçote móvel com duas relações de transmissão ajustáveis 1/4 ou 1/1 rev
- ▶ Lâmpada LED
- ▶ Alimentação rápida - Botão de pressão e alavanca seletora para activar o Avanço rápido em direcção reversa e longitudinal para um trabalho ainda mais eficiente. Não desliga a máquina inteira ao atingir o fim de curso
- ▶ Fim de curso de segurança com contatos de abertura positivos
- ▶ Travão motor elétrico com paragem de emergência rápida - em operações normais, paragem rápida sem pós-funcionamento
- ▶ Eletrônica com componentes Siemens
- ▶ Condução dos cabos de energia na corrente guia
- ▶ Porta-ferramentas de troca rápida SWH 9-D
- ▶ 1 suporte de aço 41 x 180 tipo D para cinzel quadrado 32 mm

Display digital de cotas DPA 21

- › Redução clara nos tempos de produção
- › Escalas de vidro

Painel de controlo

- › Sistema elétrico 24V
- › Todos os contactores e relés da Siemens ou Schneider

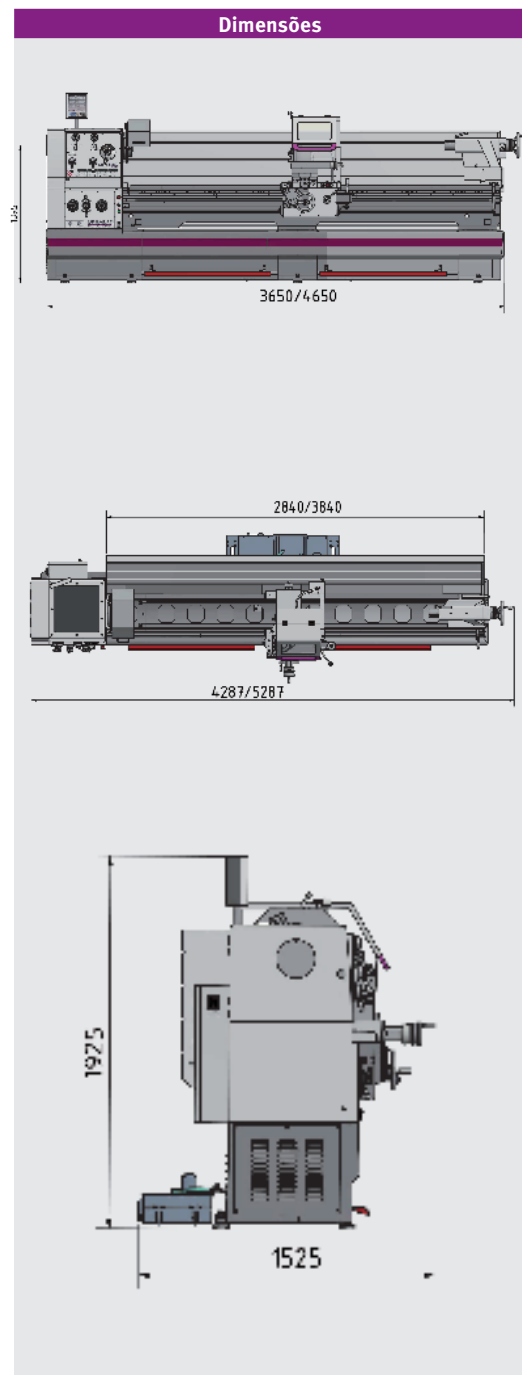


TH 8030D



Dados técnicos, acessórios e dimensões

Dados técnicos	TH 8020D	TH 8030D
Art. no.	3462230	3462240
Especificações técnicas		
Ligação eléctrica	400 V / 3 Ph ~50 Hz	
Potência total	12 kW	
Bomba refrigeração motor	150 W	
Fuso		
Motor	11 kW	
Cone da árvore	Ø 113 mm (Kegel 1:20)	
Fixação da bucha	Camlock DIN ISO 702-2 Nr. 8	
Fuso árvore	Ø 105 mm	
Porta-ferramentas troca rápida	SWH 9-D	
Área de trabalho		
Altura do centro	400 mm	
Distância entre os centros	2.050 mm	3.050 mm
Ø Torneável sobre cava	800 mm	
Ø Torneável sem a cava	1.035 mm	
Comprimento cava	250 mm	
Ø Torneável sobre slide cruzado	570 mm	
Carro transversal	400 mm	
Carga	1,4 t/m	
Velocidade		
Velocidade fuso	25 - 1.600 min ⁻¹	
Estágios	16 Velocidades	
Curso		
Curso slide superior	230 mm	
Curso slide cruzado	368 mm	
Avanços e Passos		
Motor de avanço	550 W	
Avanço rápido	3,8 m/min (max. 5 min., 30 min. Pausa)	
Avanço longitudinal na gama	0,044 - 1,48 mm/Rev (25 avanços)	
Gama de avanços	0,022 - 0,74 mm/Rev (25 avanços)	
Avanço métrico	0,45 - 120 mm/Rev (54 Passos)	
Avanço polegadas	80 - 7/16 Gg/Polegadas (60 Passos)	
Rosca diametral	7/8 - 160 Gg/ϕ (42 Cursos)	
Rosca modular	0,25 - 60 mm x ϕ (46 Rosca)	
Contra ponto		
Cone contra ponto	CM 5	
Manga contra ponto- Diâmetro/Curso	90 mm / 235 mm	
Dimensões		
Comprimento	4.287 mm	5.287 mm
Largura x Altura	1.525 x 1.925 mm	
Peso	3.455 kg	3.820 kg



Bucha	Art Nr.
OPTIMUM Bucha 3 Grampos Ø 315 mm Nr. 8, central	3442768
OPTIMUM Bucha 4 Grampos Ø 315 mm Nr. 8, central	3442856
OPTIMUM Bucha 4 Grampos Ø 315 mm Nr. 8, individual	3442888
BISON Bucha 3 Grampos Ø 315 mm Nr. 8, central	3450335
BISON Bucha 4 Grampos Ø 315 mm Nr. 8, central	3450385
Acessórios	Art Nr.
Ponto rotativo CM 5	3440705
Ponto rotativo BISON CM 5 (2-filas rolamentos angulares SKF)	3451005
Conj. ferramentas torno HM 25 mm, 5-peças (veja a pág. 188)	3441672
Conj. ferr. torno HM 25 mm, 5-peças, kit extensão (veja a pág. 188)	3441623
Apoio anti-vibratório SE 3 (6 uni. necessárias)	3381018
Apoio anti-vibratório SE 85 (6 uni. necessárias)	3352982
› Mais acessórios para tornos ver pág.176	

Lembre-se de encomendar a bucha!!

Equipamento standard

- › Luneta fixa Ø máx de passagem 150 mm
- › Luneta móvel Ø máx de passagem 130 mm
- › Luz LED máquina
- › Redutor Ø 113 mm / CM 5
- › Contra ponto de centro fixo e rotativo CM 5
- › Porta-ferramentas de troca rápida 9-D
- › Suporte ferramentas 41 x 180 Tipo D para cinzel quadrado 32 mm
- › Conjunto de engrenagens substituíveis
- › Óleo de qualidade incluído
- › Ferramenta operacional

Tornos com avanço, caracterizados pela excelente flexibilidade, precisão e economia.

Com display digital de cotas DPA 21 e porta ferramentas de aperto rápido

- ▶ Guia de eixo Z temperado e polido
- ▶ Camlock DIN ISO 702-2 Nr. 8
- ▶ Deslizamento preciso
- ▶ Volantes com escala fina ajustável 0,04 / 0,02 mm
- ▶ Todos os guias ajustáveis usando cunhas
- ▶ Engrenagens e eixos em banho de óleo
- ▶ Ajusto do slide superior $\pm 90^\circ$
- ▶ Concentricidade garantida, melhor que 0,015 mm
- ▶ Fuso principal em banho de óleo
- ▶ Engrenagens de aço suave, temperadas em rolamentos cônicos ajustáveis
- ▶ Alavanca seletora para mudar as taxas de avanço
- ▶ Design fechado da engrenagem de avanço rápido
- ▶ Engrenagens e eixos temperados, em banho de óleo e rolamentos de precisão
- ▶ Volantes desacoplados testados para EN 23125
- ▶ Interruptor de dois canais de sentido horário e contra horário testado para EN 23125
- ▶ Comutador com cálculo de ciclo de vida testado de acordo com EN ISO 13849
- ▶ Rotação direita/esquerda
- ▶ Lubrificação central
- ▶ Sistema refrigeração com reservatório separado para o líquido refrigeração e separador de óleo, para encher, esvaziar e limpar de acordo com a Norma DIN

- ▶ Botão de paragem de emergência, disjuntor de motor, interruptor principal bloqueável
- ▶ Dispositivo de paragem de emergência com pedal
- ▶ Rodas de segurança com função de libertação no eixo X
- ▶ Cabeçote ajustável ± 10 mm para esferas giratórias
- ▶ Manga do fuso do cabeçote móvel e volante com escala fina ajustável
- ▶ Manivela fuso do cabeçote para mudança de posição
- ▶ Manga do fuso do cabeçote móvel com duas relações de transmissão ajustáveis 1/4 ou 1/1 rev
- ▶ Lâmpada LED
- ▶ Alimentação rápida - Botão de pressão e alavanca seletora para activar o Avanço rápido em direcção reversa e longitudinal para um trabalho ainda mais eficiente. Não desliga a máquina inteira ao atingir o fim de curso
- ▶ Fim de curso de segurança com contatos de abertura positivos
- ▶ Travão motor elétrico com paragem de emergência rápida - em operações normais, paragem rápida sem pós-funcionamento
- ▶ Eletrônica com componentes Siemens
- ▶ Condução dos cabos de energia na corrente guia
- ▶ Porta-ferramentas de troca rápida SWH 9-D
- ▶ 1 suporte de aço 41 x 180 tipo D para cinzel quadrado 32 mm

Display digital de cotas DPA 21

- > Redução clara nos tempos de produção
- > Escalas de vidro

Painel de controlo

- > Sistema elétrico 24V
- > Todos os contactores e relés da Siemens ou Schneider

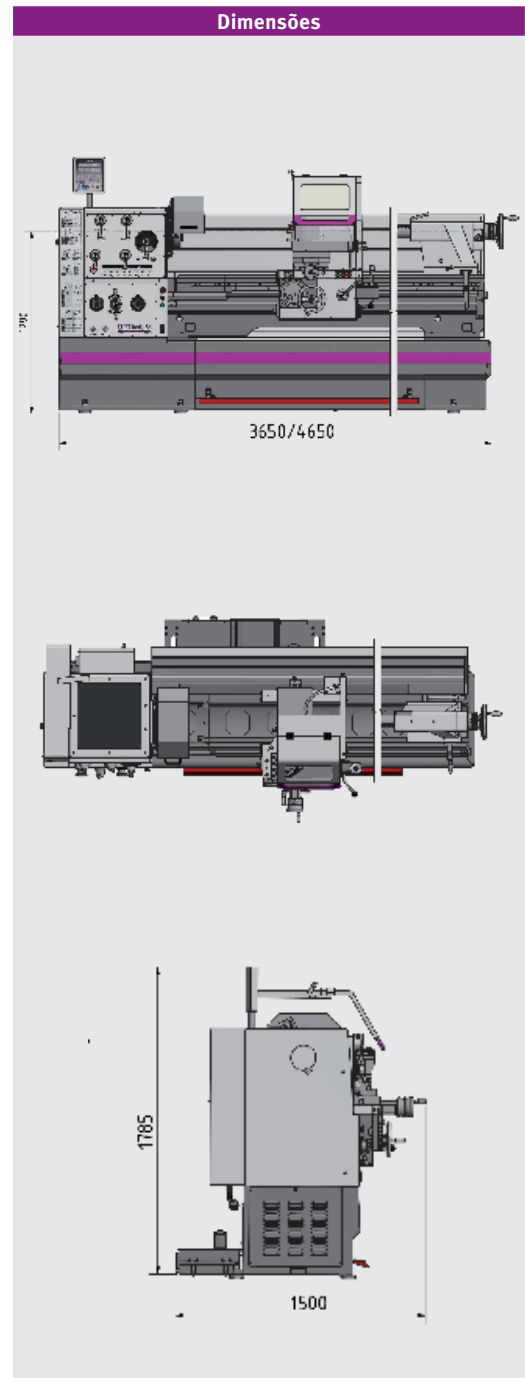


TH 6630D



Dados técnicos, acessórios e dimensões

Dados técnicos	TH 6620D	TH 6630D
Art. no.	3462210	3462220
Especificações técnicas		
Ligação eléctrica	400 V / 3 Ph ~50 Hz	
Potência total	10 kW	
Bomba refrigeração motor	150 W	
Fuso		
Motor	9 kW	
Cone da árvore	Ø 113 mm (Kegel 1:20)	
Fixação da bucha	Camlock DIN ISO 702-2 Nr. 8	
Fuso árvore	Ø 105 mm	
Porta-ferramentas troca rápida	SWH 9-D	
Área de trabalho		
Altura do centro	330 mm	
Distância entre os centros	2.050 mm	3.050 mm
Ø Torneável sobre cava	660 mm	
Ø Torneável sem a cava	900 mm	
Comprimento cava	250 mm	
Ø Torneável sobre slide cruzado	440 mm	
Carro transversal	400 mm	
Carga	1,4 t/m	1,4 t/m
Velocidade		
Velocidade fuso	25 - 1.600 min ⁻¹	
Estágios	16 Velocidades	
Curso		
Curso slide superior	230 mm	
Curso slide cruzado	368 mm	
Avanços e Passos		
Motor de avanço	550 W	
Avanço rápido	3,8 m/min (max. 5 min., 30 min. Pausa)	
Avanço longitudinal na gama	0,044 - 1,48 mm/Rev (25 Avanços)	
Gama de avanços	0,022 - 0,74 mm/Rev (25 Avanços)	
Avanço métrico	0,45 - 120 mm/Rev (54 Passos)	
Avanço polegadas	80 - 7/16 Gg/Polegadas (60 Passos)	
Rosca diametral	7/8 - 160 Gg/ϕ (42 Cursos)	
Rosca modular	0,25 - 60 mm x ϕ (46 Rosca)	
Contra ponto		
Cone contra ponto	CM 5	
Manga contra ponto- Diâmetro/Curso	90 mm / 235 mm	
Dimensões		
Comprimento	3.650 mm	4.650 mm
Largura x Altura	1.500 x 1.785 mm	
Peso	3.345 kg	3.730 kg



Buchas	Art Nr.
OPTIMUM Bucha 3 Grampos Ø 315 mm Nr. 8, central	3442768
OPTIMUM Bucha 4 Grampos Ø 315 mm Nr. 8, central	3442856
OPTIMUM Bucha 4 Grampos Ø 315 mm Nr. 8, individual	3442888
BISON Bucha 3 Grampos Ø 315 mm Nr. 8, central	3450335
BISON Bucha 4 Grampos Ø 315 mm Nr. 8, central	3450385
Acessórios	Art Nr.
Ponto rotativo CM 5	3440705
BISON Ponto rotativo CM 5 (2-filas rolamentos angulares SKF)	3451005
Conj. ferramentas torno HM 25 mm, 5-peças (veja a pág. <?)>	3441672
Conj. ferr. torno HM 25 mm, 5-peças, kit extensão (veja a pág. 188)	3441623
Apoio anti-vibratório SE 3 (6 uni. necessárias)	3381018
Apoio anti-vibratório SE 85 (6 uni. necessárias)	3352982
> Mais acessórios para tornos ver pág.176	

Lembre-se de encomendar a bucha!

Equipamento standard

- > Luneta fixa Ø máx de passagem Ø 150 mm
- > Luneta móvel Ø máx de passagem Ø 130 mm
- > Luz LED máquina
- > Redutor Ø 113 mm / CM 5
- > Contra ponto de centro fixo e rotativo CM 5
- > Porta-ferramentas troca rápida 9-D
- > Suporte ferramentas 41 x 180 TD para cinzel quadrado 32 mm
- > Conjunto de engrenagens substituíveis
- > Ferramenta operacional
- > Ferramenta operacional

Tornos com avanço de precisão que cumprem com requisitos exigentes em termos de equipamento técnico e precisão. Com display digital de cotas NEWALL DP 700

- ▶ Estrutura de máquina em ferro fundido com nervuras robustos
- ▶ Estrutura de máquina de uma só peça de metal
- ▶ Alta rigidez do alojamento do fuso graças a forte nervura 25GG em ferro fundido
- ▶ Todas as engrenagens de avanço feitas em aço endurecido e polido
- ▶ Veios em rolamentos de agulhas
- ▶ O fuso endurecido e polido garante grande precisão e durabilidade
- ▶ O desempenho alto da máquina significa que a remoção de um alto nível de limalhas durante a operação não é um problema.
- ▶ Fácil manutenção graças ao painel removível
- ▶ Condução dos cabos de energia na corrente guia
- ▶ Proteção bloqueável contra limalhas, move-se no slide com display digital de cotas integrado e mangueira de refrigeração, manualmente ajustável
- ▶ Volantes desacoplados testados para EN 23125
- ▶ Interruptor de dois canais de sentido horário e contra horário testado para EN 23125
- ▶ Não são necessárias engrenagens intermutáveis
- ▶ Comutador com cálculo de ciclo de vida testado de acordo com EN ISO 13849
- ▶ Com dispositivo de segurança contra operação simultânea de rosqueamento e mecanismo de alimentação
- ▶ Guias polidos e endurecidos
- ▶ Motor com travão eletrónico
- ▶ Alimentação do eixo Z desliga-se eletronicamente
- ▶ Todos os controlos eletrónicos centralmente posicionados
- ▶ Iluminação completa do espaço de trabalho
- ▶ Depósito de refrigeração externo com nível e separador de óleo
- ▶ Bucha 3 grampos incluída
- ▶ Porta-ferramentas troca rápida SWH 7-C
- ▶ Suporte ferramentas 32 x 130 Tipo D para cinzel quadrado 25 mm

▶ **Display digital de cotas DP700**
(Mais informações consulte "NEWALL - DP700" pág. 244)

TX 5216:
▶ Fuso grande Ø 80 mm

TX 6222:
▶ Fuso Grande Ø 105 mm

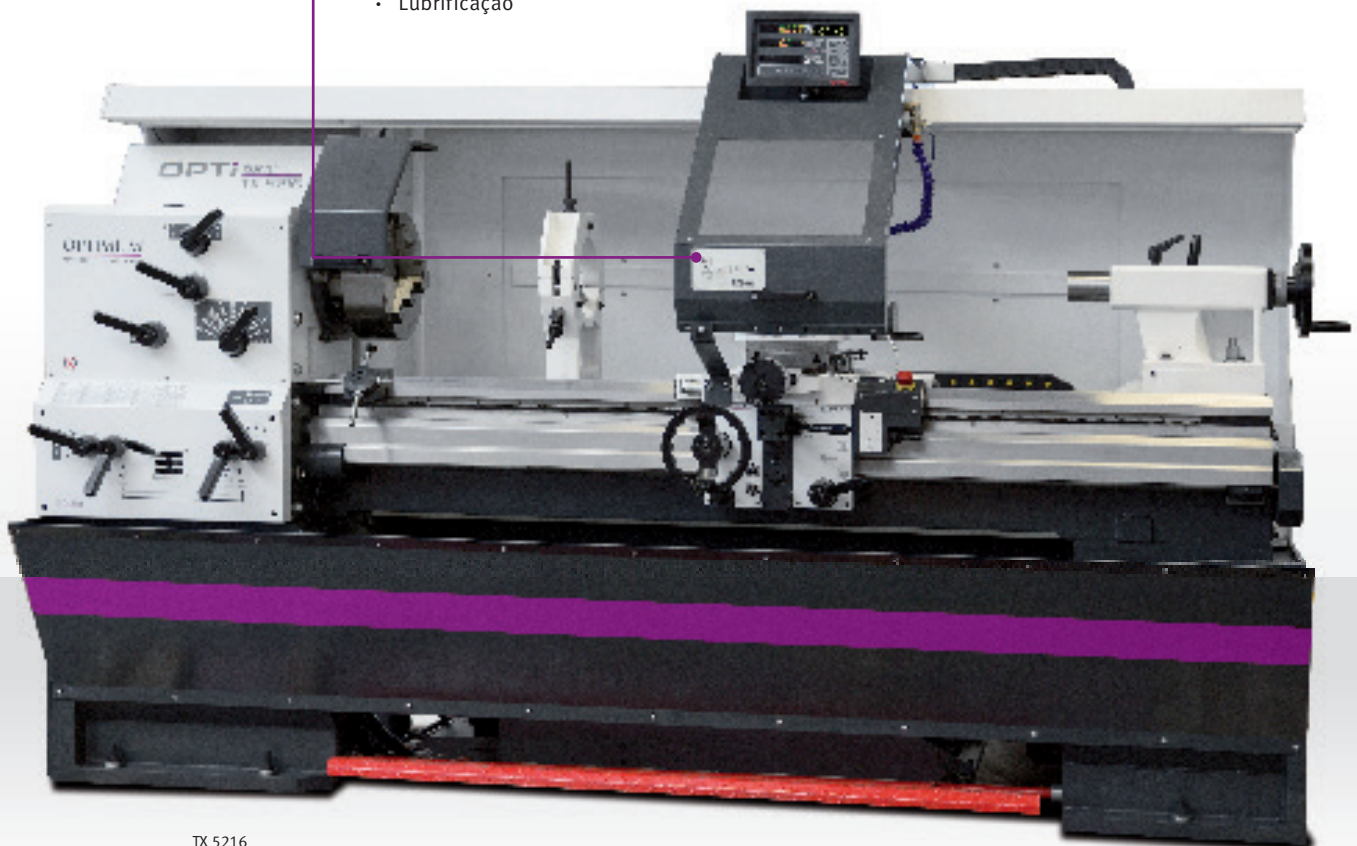
Painel de Controlo de fácil utilização



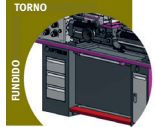
- Corte de corrente
- Fuso de acionamentol
- Travesa rápida nos eixos X e Y
- Iluminação
- Lubrificação

Painel de controlo

- › Sistema elétrico 24V
- › Todos os contadores e relés da Siemens ou Schneider



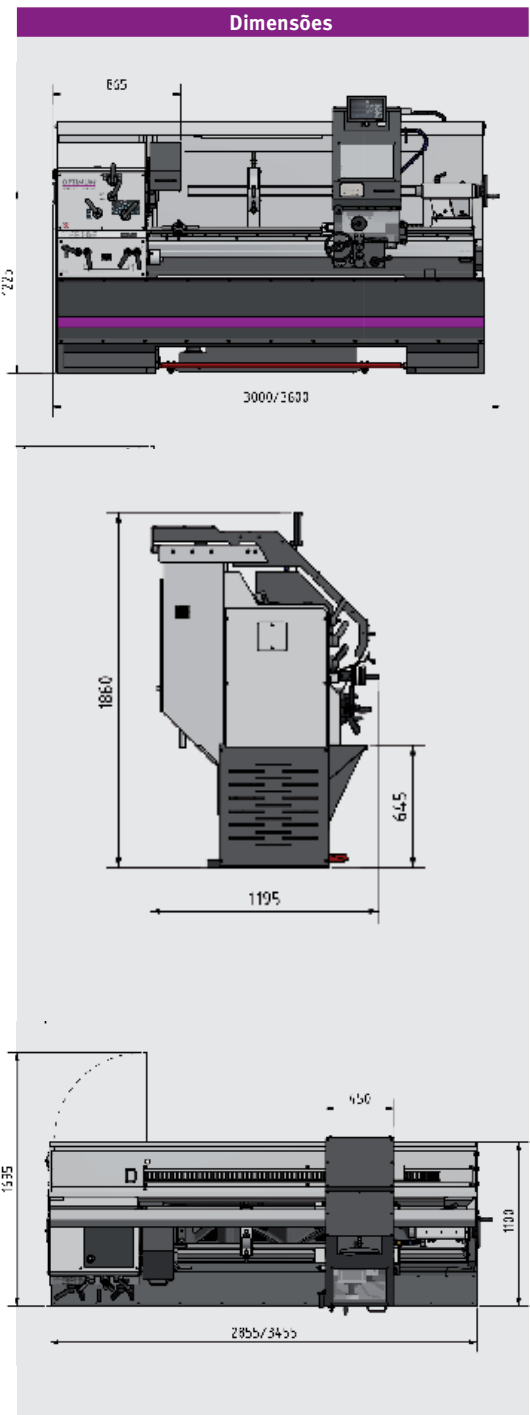
TX 5216



Dados técnicos, acessórios e dimensões

Dados técnicos	TX 5216	TX6222
Art. no.	3432440	3432460
Especificações técnicas		
Ligação elétrica	400 V / 3 Ph ~50 Hz	
Potência total	6,1 kW	8,5 kW
Bomba refrigeração motor	100 W	
Fuso		
Motor	5,5 kW	7,5 kW
Cone da árvore	MK 7	Ø 113 mm (Kegel 1:20)
Cone árvore	Camlock DIN ISO 702-2 Nr. 8	
Fuso árvore	Ø 80 mm	Ø 105 mm
Porta-ferramentas troca rápida	SWH 7-C	
Especificações técnicas		
Altura do centro	260 mm	310 mm
Distância entre os centros	1.600 mm	2.220 mm
Ø Torneável sobre cava	520 mm	620 mm
Ø Torneável sobre slide cruzado	324 mm	424 mm
Carro transversal	350 mm	
Velocidade		
Velocidade fuso	30 - 1.500 min ⁻¹	40 - 1.650 min ⁻¹
Estágios	12 Velocidades	
Curso		
Curso slide superior	170 mm	
Curso slide cruzado	350 mm	
Avanços e Passos		
Avanço longitudinal na gama	0,05 - 1,5 mm/Rev (55 Avanços)	
Gama de avanços	0,025 - 0,75 mm/Rev (55 Avanços)	
Avanço métrico	0,5 - 15 mm/Rev (55 Passos)	
Avanço polegadas	60 - 2 Gg/Polegadas(55 Passos)	
Rosca diametral	4 - 120 Gg/π (55 Cursos)	
Rosca modular	0,25 - 7,5 mm x π (55 Rosca)	
Contra ponto		
Cone contra ponto	CM 5	
Manga contra ponto- Diâmetro/Curso	Ø 72 mm/ 180 mm	
Dimensões		
Comprimento	3.000 mm	3.600 mm
Largura x Altura	1.195 x 1.860 mm	1.194 x 1.860 mm
Peso	2.470 kg	2.800 kg

Acessórios	Art Nr.
TX5216	
Luneta móvel 15 - 125 mm	3438020
Luneta fixa 10 - 185 mm	3438023
Luneta fixa 160 - 285 mm	3438024
Conj. ferramentas torno HM 20 mm (veja a pág. 188)	3441670
Conj. ferramentas torno HM 20 mm, kit extensão (veja a pág. 188)	3441617
TX6222	
Luneta móvel 15 - 125 mm	3438030
Luneta fixa 10 - 185 mm	3438033
Luneta fixa 160 - 285 mm	3438034
Conj. ferramentas torno HM 25 mm, kit extensão (veja a pág. 188)	3441672
Conj. ferramentas torno HM 25 mm (veja a pág. 188)	3441623
Acessórios	
Prato de fixação Ø 450 mm Nr. 8	3442982
Ponto rotativo CM 5	3440705
BISON Ponto rotativo CM 5	3451005
Apoio anti-vibratório SE 3 (6 uni. necessárias)	3381018
› Mais acessórios para tornos ver pág.176	



Equipamento standard

- › Bucha 3 Grampos Ø 315 mm Nr. 8
- › Ponto central fixo CM 5 longo
- › Ponto central fixo CM 5 curto
- › Ferramenta operacional
- › Máquina inicialmente com óleo premium
- › Porta-ferramentas troca rápida SWH 7-C
- › Suporte ferramentas para cinzel quadrado 32 x 130 Tipo D para cinzel quadrado 25 mm

TX 5216:

- › Redutor MK 7/CM 5

TX 6222:

- › Redutor Ø 113 mm/CM 5

Tornos de avanço de precisão com display digital de cotas NEWALL DP 700 e porta-ferramentas de troca rápida. TZ 4V eletronicamente controlado

- ▶ Guia de eixo Z temperado e polido
- ▶ Protecção bem dimensionada deslizante
- ▶ Protecção com DPA, mangueira refrigeração e sub comando integrado
- ▶ Veios dos carros temperados e endurecidos, ajustáveis por porca de veio
- ▶ Avanço fino e gama de roscagem
- ▶ Luz LED para iluminar a área de trabalho
- ▶ Conjunto engrenagens substituíveis para polegadas e módulo rosca
- ▶ Paineis de controlo com fonte de alimentação de 24-V DC
- ▶ Comutador com cálculo de ciclo de vida testado de acordo com EN ISO 13849
- ▶ Volantes desacoplados testados para EN 23125
- ▶ Interruptor de dois canais de sentido horário e contra horário testado para EN 23125
- ▶ Quadro eléctrico com componentes Siemens ou Schneider
- ▶ Volantes com sistema de segurança no eixo X e Z

- ▶ Tabuleiro de limalhas extraível pela frente
- ▶ Porta ferramentas aperto rápido SWH 5-B
- ▶ 1 Porta ferros 25 x 120 tipo D para ferramentas quadradas
- ▶ **Display digital de cotas NEWALL DP 700**

TZ 4:

- ▶ Redução do tempo de desaceleração do fuso principal
- ▶ Interruptor de protecção do motor

TZ 4V

- ▶ Redução do tempo de desaceleração do fuso principal através de recuperação de energia
- ▶ Quadro eléctrico com componentes Siemens ou Schneider

Painel controlo

- Para ligar
 - Iluminação
 - Lubrificação
 - Selector do motor de 2 bobinagens
- Teclado fácil de limpar



TZ 4V:

Inversor SINAMICS G120D



Mais informação: "inversores de frequência SIEMENS SINAMICS G 120D" na pág. 136

Geometria cava

- Ângulo plano
- Elevada retenção



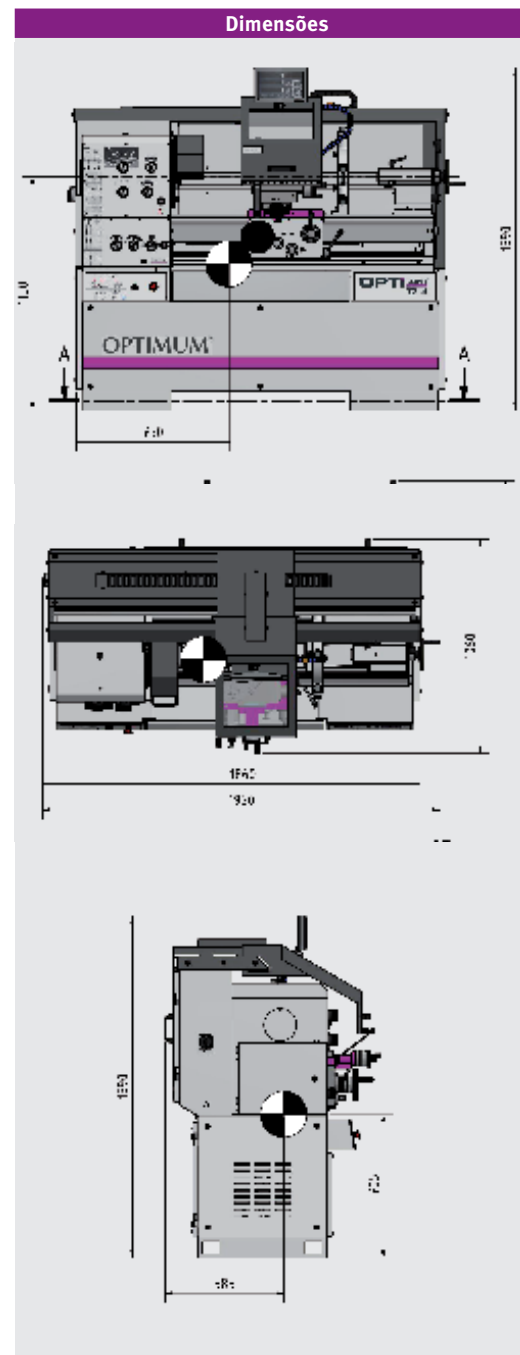
TZ 4 - com bucha de torno opcional



Dados técnicos, acessórios e dimensões

Dados técnicos	TZ 4	TZ 4V**
Art. no.	3432240	3432245
Especificações técnicas		
Ligação eléctrica	400 V / 3 Ph ~50 Hz	
Potência total	5 kW	6 kW
Bomba refrigeração motor	125 Watt	
Fuso		
Motor	3 kW / 4,5 kW	5,5 kW
Cone da árvore	MK 6	
Cone árvore	DIN ISO 702-1 Nr. 5	
Fuso árvore	Ø 52 mm	
Porta-ferramentas troca rápida	SWH 5-B	
Especificações técnicas		
Altura do centro	200 mm	
Distância entre os centros	800 mm	
Ø Torneável sobre cava	400 mm	
Ø Torneável sobre slide cruzado	245 mm	
Carro transversal	260 mm	
Velocidade		
Velocidade fuso	45 - 1.800 min ⁻¹	50 - 3.000 min ⁻¹
Estágios	16 Velocidades	2 Velocidades, Controlado eletronic.
Curso		
Curso slide superior	112 mm	
Curso slide cruzado	212 mm	
Avanços e Passos		
Avanço longitudinal na gama	0,0263 - 1,8416 mm/Rev (48 Avanços)	
Gama de avanços	0,0133 - 0,9321 mm/Rev (48 Avanços)	
Avanço métrico	0,2 - 14 mm/Rev (26 Passos)	
Avanço polegadas (Acessórios: Kit mudança rodas Art. No. 3444160)	80 - 1 Gg/Polegadas (42 Passos)	
Rosca modular	0,1 - 7 mm x π (44 Rosca)	
Rosca diametral (Acessórios: Kit mudança rodas Art. No. 3444160)	3 - 200 Gg/π (33 Cursos)	
Contra ponto		
Cone contra ponto	CM 3	
Diâmetro / Curso	Ø 50 mm / 110 mm	
Dimensões		
Dimensões C x L x A	1.960 x 1.060 x 1.690 mm	
Peso	1.250 kg	

Bucha TZ 4	Art. no.
BISON Bucha 4 Grampos Ø 250 mm Nr. 5 Fundido aperto central (Prato p/bucha 3450218 necessário)	3450216
Bucha TZ 4V	Art. no.
BISON Bucha 4 Grampos Ø 250 mm Nr. 5 Aço aperto central (Prato p/bucha 3450218 necessário)	3450217
Buchas e acessórios	Art. no.
Prato p/ bucha Ø 250 mm Nr. 5 (para bucha 3450216/3450217)	3450218
BISON Bucha 3 Grampos Ø 200 mm Nr. 5 Fundido aperto central (Prato p/bucha 3450212 necessário)	3450210
Prato p/ bucha Ø 200 mm Nr. 5 (para bucha 3450210)	3450212
Prato de fixação Ø 320 mm Nr. 5	3442979
BISON Prato p/ bucha Ø 160 mm (Szf 3450245)	3450246
BISON Kit porta pinças 16C - Ø 160 mm (Prato p/bucha 3450246 necessário)	3450245
Conj. ferramentas torno HM 25 mm, 5-peças (veja a pág. <?)	3441623
Conjunto de engrenagens substituíveis para polegadas e módulo rosca	3444160
Apoio anti-vibratório SE 55 (8 uni. necessárias)	3352981



Lembre-se de encomendar a bucha!

Equipamento standard

- > Luneta fixa Ø 10 - 130 mm
- > Luneta móvel Ø 10 - 100 mm
- > Redutor CM 3 und MK 6
- > Centro fixo CM 3
- > Porta-ferramentas troca rápida 5-B
- > Suporte ferramentas 25x120 Tipo D para cinzel quadrado 20 mm
- > Conjunto de engrenagens substituíveis por rosca métrica
- > Máquina inicialmente com óleo premium
- > Ferramenta operacional
- > **Mais acessórios para tornos** ver pág.176

Torno robusto e estável, caracterizado pela excelente flexibilidade, precisão e economia.

Com Variador Siemens

- ▶ Guia de eixo Z temperado e polido
- ▶ Camlock DIN ISO 702-2 Nr. 8
- ▶ Deslizamento preciso
- ▶ Volantes com escala fina ajustável 0,04 / 0,02 mm
- ▶ Todos os guias ajustáveis usando cunhas
- ▶ Eixo, engrenagens e fuso principal em banho de óleo
- ▶ Ajuste do slide superior ± 90°
- ▶ Concentricidade garantida do fuso, melhor que 0,015 mm
- ▶ Engrenagens de ação suave, temperadas em rolamentos cônicos ajustáveis
- ▶ Alavanca seletora para mudar as taxas de avanço
- ▶ Design fechado da engrenagem de avanço rápido
- ▶ Engrenagens e eixos temperados, em banho de óleo e rolamentos de precisão
- ▶ Volantes desacoplados testados para EN 23125
- ▶ Interruptor de dois canais de sentido horário e contra horário testado para EN 23125
- ▶ Comutador com cálculo de ciclo de vida testado de acordo com EN ISO 13849
- ▶ Rotação direita/esquerda
- ▶ Lubrificação central
- ▶ Botão de paragem de emergência, disjuntor de motor, interruptor principal bloqueável
- ▶ Dispositivo de paragem de emergência com pedal
- ▶ Rodas de segurança com função de libertação no eixo X e Z
- ▶ Cabeçote ajustável ± 10 mm para esferas giratórias
- ▶ Manga do fuso do cabeçote móvel e volante com escala fina ajustável 0,025 mm
- ▶ Ajuste rápido, fácil e sem ferramentas graças a alavanca de fixação
- ▶ Sistema refrigeração com reservatório separado para o líquido refrigeração e separador de óleo, para encher, esvaziar e limpar de acordo com a Norma DIN
- ▶ Lâmpada LED
- ▶ Duas velocidades
- ▶ Fuso de árvore Ø 105 mm
- ▶ Inversor frequência Siemens Sinamics / Segurança integrada
- ▶ Eletrônica com componentes Siemens
- ▶ Condução dos cabos de energia na corrente guia
- ▶ Porta-ferramentas troca rápida SWH 7-C
- ▶ 1 Suporte ferramentas 32 x 150 Tipo D para cinzel quadrado 25 mm
- ▶ Display digital de cotas DPA 21
- ▶ Escalas de vidro

Painel de controlo

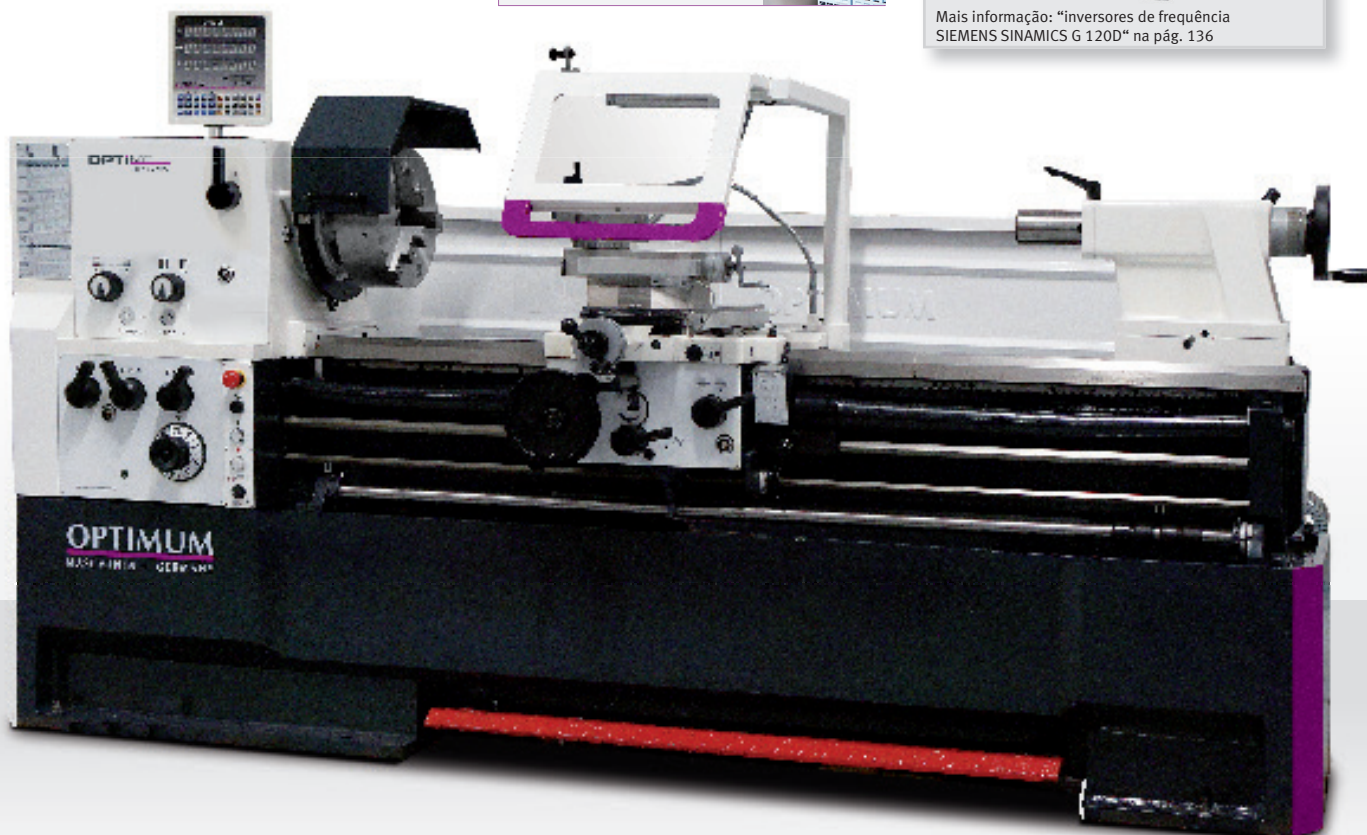
- › Sistema elétrico 24V
- › Todos os contactores e relés da Siemens ou Schneider



Inversor SINAMICS G120D



Mais informação: "inversores de frequência SIEMENS SINAMICS G 120D" na pág. 136



TH 5615V - com bucha de torno opcional

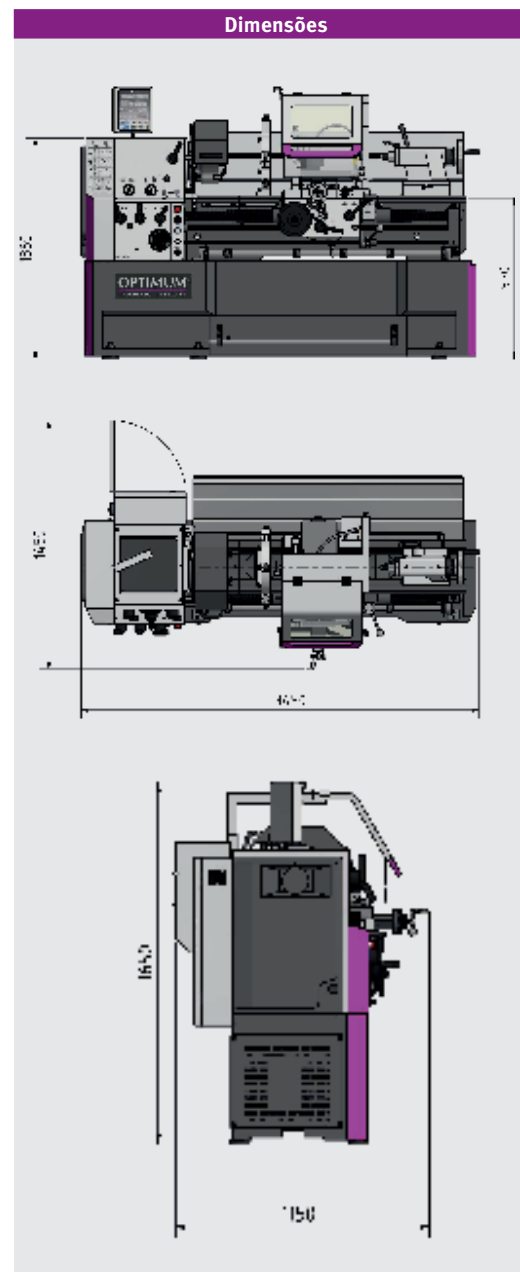


Dados técnicos, acessórios e dimensões

Dados técnicos	TH 5620V
Art. no.	3462175
Especificações técnicas	
Ligação eléctrica	400 V / 3 Ph ~50 Hz
Potência total	8,5 kW
Bomba refrigeração motor	125 Watt
Fuso	
Motor	7,5 kW
Cone da árvore	Ø 113 mm (Kegel 1:20)
Cone árvore	Camlock DIN ISO 702-2 Nr. 8
Fuso árvore	Ø 105 mm
Porta-ferramentas troca rápida	SWH 7-C
Área de trabalho	
Altura do centro	280 mm
Distância entre os centros	1.910 mm
Ø Torneável sobre cava	560 mm
Ø Torneável sem a cava	790 mm
Comprimento cava	170 mm
Ø Torneável sobre slide cruzado	355 mm
Largura cava	350 mm
Velocidade	
Velocidade fuso	25 - 1.600 min ⁻¹
Estágios	2 Velocidades; Controlado eletronicamente
Curso	
Curso slide superior	130 mm
Curso slide cruzado	316 mm
Avanços e Passos	
Avanço longitudinal na gama	0,031 - 1,7 mm/Rev (42)
Gama de avanços	0,014 - 0,784 mm/Rev (42)
Avanço métrico	0,1 - 14 mm/Rev (47)
Avanço polegadas	112 - 2 Gg/Polegadas (60 Passos)
Rosca diametral	4 - 112 Gg/π (50 Cursos)
Rosca modular	0,1 - 7 mm x π (34 Rosca)
Contra ponto	
Cone contra ponto	CM 5
Diâmetro / Curso	Ø 75 mm / 180 mm
Dimensões	
Dimensões C x L x A	3.340 x 1.150 x 1.650 mm
Peso	2.720 kg

Buchas	Art. no.
Buchas OPTIMUM	
Bucha 3 Grampos Ø 315 mm Nr. 8, central	3442768
Bucha 4 Grampos Ø 315 mm Nr. 8, central	3442856
Bucha 4 Grampos Ø 315 mm Nr. 8, individual	3442888
Buchas BISON	
Bucha 3 Grampos Ø 315 mm Nr. 8, central	3450335
Bucha 4 Grampos Ø 315 mm Nr. 8, central	3450385
› Informações sobre buchas ver pág. 180	

Acessórios	Art. no.
Prato de fixação Ø 450 mm Nr. 8	3442982
Ponto rotativo CM 5	3440705
BISON Ponto rotativo CM 5	3451005
Suporte ferramentas 40 x 160 Tipo H Redondo	3384326
Suporte ferramentas 32 x 150 Tipo D Quadrado	3384308
Conj. ferramentas torno HM 32 mm, 5-peças (veja a pág. 189)	3441674
Esbarro com ajuste fino	3444023



Lembre-se de encomendar a bucha!

Equipamento standard

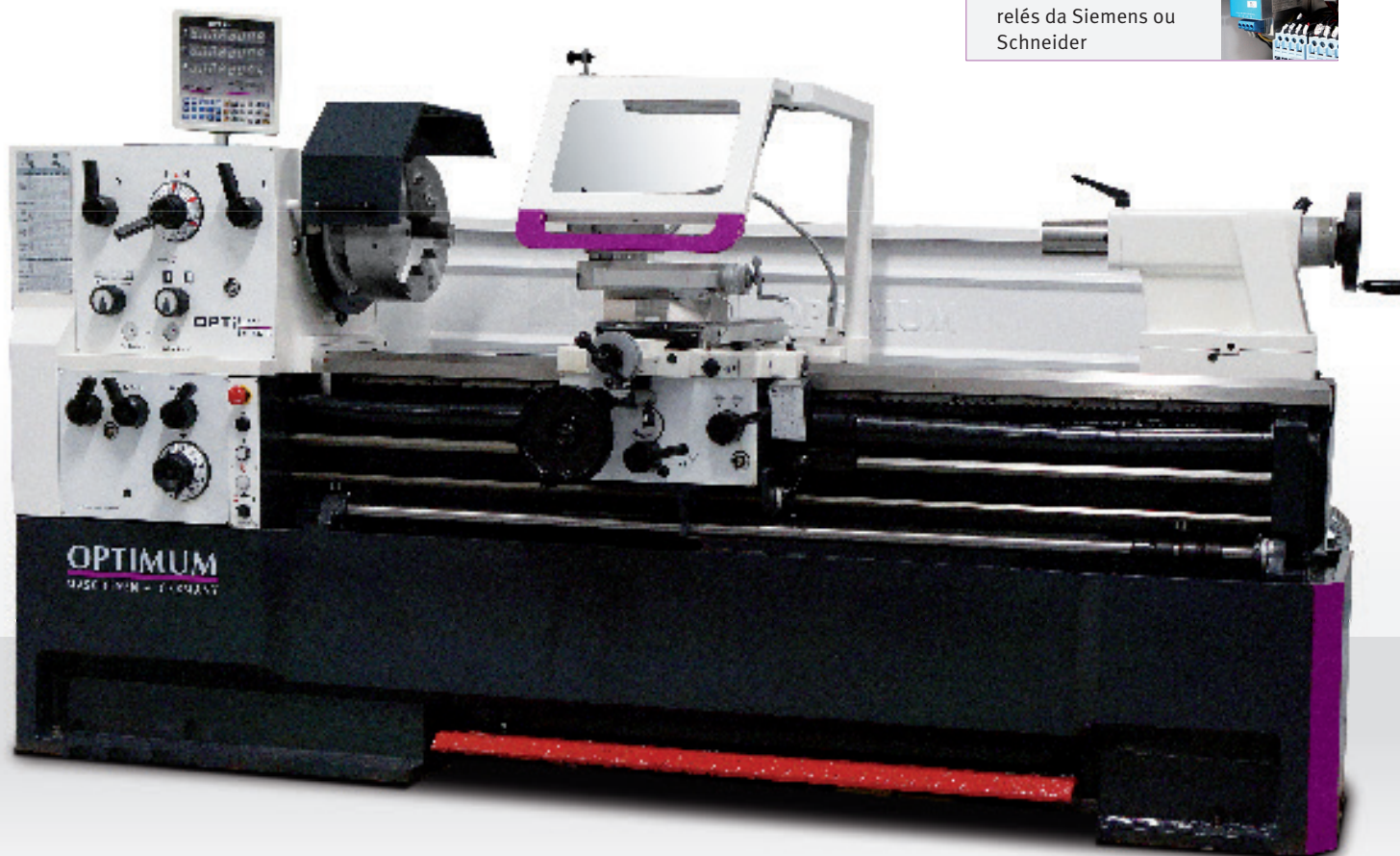
- › Luneta fixa Ø máx de passagem Ø 165 mm
- › Luneta móvel Ø máx de passagem Ø 95 mm
- › Luz LED máquina
- › Redutor Ø 113 mm / CM 5
- › Contra ponto de centro fixo e rotativo CM 5
- › Porta-ferramentas troca rápida 7-C
- › Suporte ferramentas 32 x 150 Tipo D para cinzel quadrado 25 mm
- › Escala de roscas
- › Conjunto de engrenagens substituíveis
- › Jogo rodas muda para escala roscas (métrica)
- › Máquina inicialmente com óleo premium
- › Ferramenta operacional

Tornos robustos e estáveis, caracterizado pela excelente flexibilidade, precisão e economia.
Com display digital de cotas DPA 21 e porta-ferramentas troca rápida

- ▶ Guia de eixo Z temperado e polido
- ▶ Camlock DIN ISO 702-2 Nr. 8
- ▶ Deslizamento preciso
- ▶ Volantes com escala fina ajustável 0,04 / 0,02 mm
- ▶ Todos os guias ajustáveis usando cunhas
- ▶ Engrenagens e eixos em banho de óleo
- ▶ Ajuste do slide superior $\pm 90^\circ$
- ▶ Concentricidade garantida do fuso, melhor que 0,015 mm
- ▶ Fuso principal em banho de óleo
- ▶ Engrenagens de ação suave, temperadas em rolamentos cônicos ajustáveis
- ▶ Alavanca seletora para mudar as taxas de avanço
- ▶ Design fechado da engrenagem de avanço rápido
- ▶ Engrenagens e eixos temperados, em banho de óleo e rolamentos de precisão
- ▶ Volantes desacoplados testados para EN 23125
- ▶ Interruptor de dois canais de sentido horário e contra horário testado para EN 23125
- ▶ Comutador com cálculo de ciclo de vida testado de acordo com EN ISO 13849
- ▶ Rotação direita/esquerda
- ▶ Lubrificação central
- ▶ Botão de paragem de emergência, disjuntor de motor, interruptor principal bloqueável
- ▶ Dispositivo de paragem de emergência com pedal
- ▶ Rodas de segurança com função de libertação no eixo X e Z
- ▶ Cabeçote ajustável ± 10 mm para esferas giratórias
- ▶ Manga do fuso do cabeçote móvel e volante com escala fina ajustável 0,025 mm
- ▶ Ajuste rápido, fácil e sem ferramentas graças a alavanca de fixação
- ▶ Sistema refrigeração com reservatório separado para o líquido refrigeração e separador de óleo, para encher, esvaziar e limpar de acordo com a Norma DIN
- ▶ Lâmpada LED
- ▶ Eletrônica com componentes Siemens
- ▶ Condução dos cabos de energia na corrente guia
- ▶ Porta-ferramentas troca rápida SWH 7-C
- ▶ 1 Suporte ferramentas 32 x 150 Tipo D para cinzel quadrado 25 mm

Panel de controlo

- > Sistema elétrico 24V
- > Todos os contactores e relés da Siemens ou Schneider



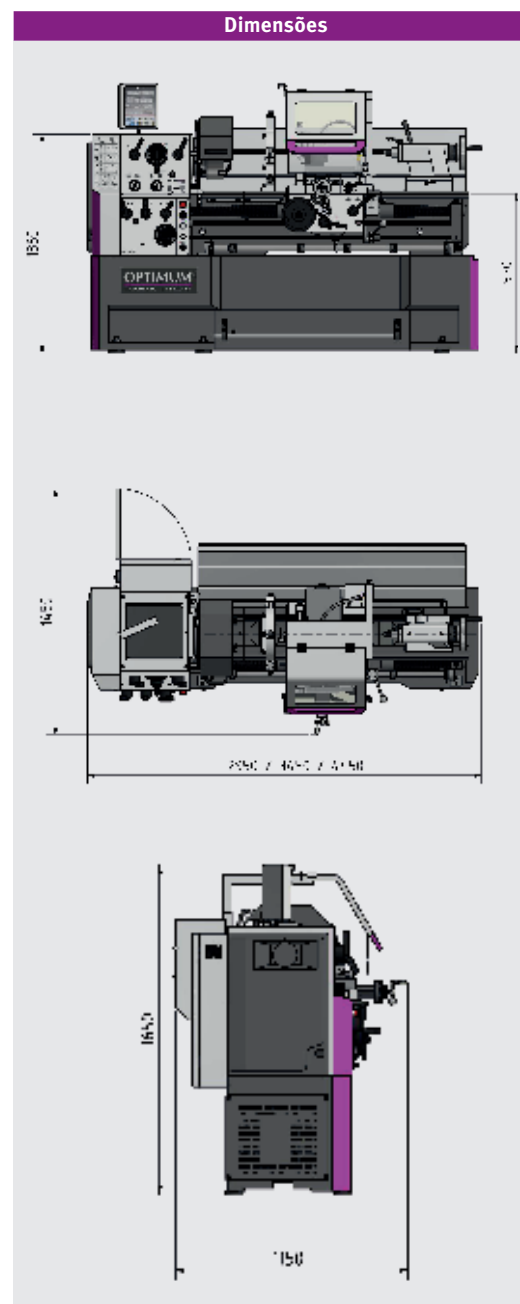
TH 5615D - com bucha de torno opcional



Dados técnicos, acessórios e dimensões

Dados técnicos	TH 5615D	TH 5620D	TH 5630D
Art. no.	3462160	3462170	3462180
Especificações técnicas			
Ligação eléctrica	400 V / 3 Ph ~50 Hz		
Potência total	8,5 kW		
Bomba refrigeração motor	125 Watt		
Fuso			
Motor	7,5 kW		
Cone da árvore	MK 7		
Cone árvore	Camlock DIN ISO 702-2 Nr. 8		
Fuso árvore	Ø 80 mm		
Porta-ferramentas troca rápida	SWH 7-C		
Área de trabalho			
Altura do centro	280 mm		
Distância entre os centros	1.420 mm	1.910 mm	2.910 mm
Ø Torneável sobre cava	560 mm		
Ø Torneável sem a cava	790 mm		
Comprimento cava	170 mm		
Ø Torneável sobre slide cruzado	355 mm		
Largura cava	350 mm		
Velocidade			
Velocidade fuso	25 - 1.600 min ⁻¹		
Estágios	12 Velocidades		
Curso			
Curso slide superior	130 mm		
Curso slide cruzado	316 mm		
Avanços e Passos			
Avanço longitudinal na gama	0,059 - 1,646 mm/Rev (35)		
Gama de avanços	0,020 - 0,573 mm/Rev (35)		
Avanço métrico	0,2 - 14 mm/Rev (47)		
Avanço polegadas	112 - 2 Gg/Polegadas (60 Passos)		
Rosca diametral	4 - 112 Gg/π (50 Cursos)		
Rosca modular	0,1 - 7 mm x π (34 Rosca)		
Contra ponto			
Cone contra ponto	CM 5		
Diâmetro / Curso	Ø 75 mm / 180 mm		
Dimensões			
Comprimento	2.950 mm	3.450 mm	4.450 mm
Largura x Altura	1.150 x 1.650 mm		
Peso	2.300 kg	2.720 kg	3.000 kg

Buchas	Art Nr.
Buchas OPTIMUM	
Bucha 3 Grampos Ø 315 mm Nr. 8, central	3442768
Bucha 4 Grampos Ø 315 mm Nr. 8, central	3442856
Bucha 4 Grampos Ø 315 mm Nr. 8, individual	3442888
Buchas BISON	
Bucha 3 Grampos Ø 315 mm Nr. 8, central	3450335
Bucha 4 Grampos Ø 315 mm Nr. 8, central	3450385
Acessórios	
Prato de fixação Ø 450 mm Nr. 8	3442982
Ponto rotativo CM 5	3440705
BISON Ponto rotativo CM 5	3451005
Suporte ferramentas 40 x 160 Tipo H Redondo	3384326
Suporte ferramentas 32 x 150 Tipo D Quadrado	3384308
Conj. ferramentas torno HM 32 mm, 5-peças (veja a pág. 189)	3441674
Apoio anti-vibratório Base SE3 (6 uni necessárias)	3381018
Esbarro com ajuste fino	3444022



Lembre-se de encomendar a bucha!

Equipamento standard

- > Luneta fixa Ø máx de passagem Ø 165 mm
- > Luneta móvel Ø máx de passagem Ø 95 mm
- > Luz LED máquina
- > Redutor MK 7/CM 5
- > Contra ponto de centro fixo e rotativo CM 5
- > Porta-ferramentas troca rápida 7-C
- > Suporte ferramentas 32 x 150 Tipo D para cinzel quadrado 25 mm
- > Escala de roscas
- > Conjunto de engrenagens substituíveis
- > Jogo rodas muda para escala roscas (métrica)
- > Máquina inicialmente com óleo premium
- > Ferramenta operacional

Tornos de avanço de precisão – únicos em termos de precisão e operação Com Variador Siemens

- ▶ Guia de eixo Z temperado e polido
- ▶ Deslizamento preciso
- ▶ Volantes com escala fina ajustável 0,04 / 0,02 mm
- ▶ Suporte ferramentas quádruplo
- ▶ Todos os guias ajustáveis usando cunhas
- ▶ Eixos, Engrenagens e Fuso principal em banho de óleo
- ▶ Ajuste do slide superior $\pm 90^\circ$
- ▶ Concentricidade garantida do fuso, melhor que 0,015 mm
- ▶ Engrenagens de ação suave, temperadas em rolamentos cônicos ajustáveis
- ▶ Engrenagens de avanço de troca rápida em design fechado, engrenagens e eixos temperados, em banho de óleo e rolamentos de precisão
- ▶ Volantes desacoplados testados para EN 23125
- ▶ Interruptor de dois canais de sentido horário e contra horário testado para EN 23125
- ▶ Comutador com cálculo de ciclo de vida testado de acordo com EN ISO 13849
- ▶ Rotação direita/esquerda
- ▶ Avanço longitudinal mecânico do carro da cava com quatro excêntricos ajustáveis
- ▶ Dispositivo de paragem de emergência com pedal
- ▶ Rodas de segurança com função de libertação no eixo X e Z
- ▶ Lubrificação central
- ▶ Cabeçote ajustável ± 10 mm para esferas giratórias
- ▶ Manga do fuso do cabeçote móvel e volante com escala fina ajustável 0,025 mm
- ▶ Ajuste rápido, fácil e sem ferramentas graças a alavanca de fixação
- ▶ Sistema refrigeração com reservatório separado para o líquido refrigeração e separador de óleo, para encher, esvaziar e limpar de acordo com a Norma DIN
- ▶ Proteção contra limalhas de grande dimensão e lâmpada LED integrada
- ▶ Porta-ferramentas troca rápida SWH 5-B
- ▶ Suporte ferramentas 25 x 120 Tipo D para cinzel quadrado 20 mm
- ▶ Display digital de cotas DPA 21 com ecrã de alta velocidade
- ▶ Condução dos cabos de energia na corrente guia

Painel de controlo

- › Sistema elétrico 24V
- › Todos os contactores e relés da Siemens ou Schneider



Inversor SINAMICS G120D



Mais informação: "inversores de frequência SIEMENS SINAMICS G 120D" na pág. 136



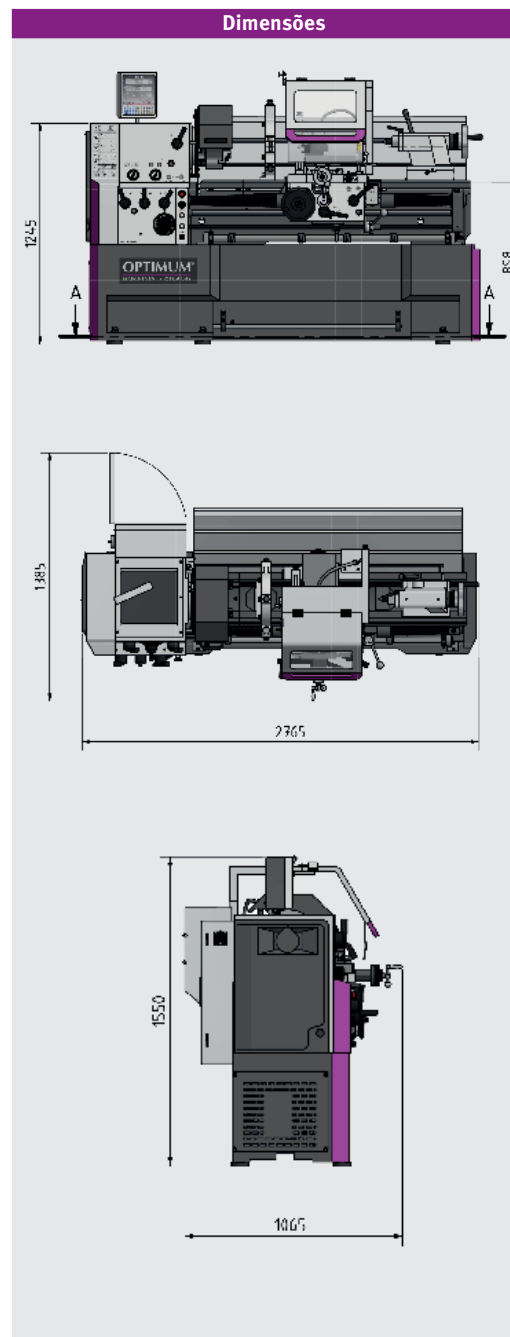
TH 4615V - com bucha de torno opcional



Dados técnicos, acessórios e dimensões

Dados técnicos	TH 4615V
Art. no.	3462125
Especificações técnicas	
Ligação eléctrica	400 V / 3 Ph ~50 Hz
Potência total	8,5 kW
Bomba refrigeração motor	125 Watt
Fuso	
Motor	7,5 kW
Cone da árvore	MK 7
Cone árvore	Camlock DIN ISO 702-2 Nr. 8
Fuso árvore	Ø 80 mm
Porta-ferramentas troca rápida	SWH 5-B
Área de trabalho	
Altura do centro	230 mm
Distância entre os centros	1.560 mm
Ø Torneável sobre cava	460 mm
Ø Torneável sem a cava	690 mm
Comprimento cava	240 mm
Ø Torneável sobre slide cruzado	270 mm
Largura cava	300 mm
Velocidade	
Velocidade fuso	30 - 2.000 min ⁻¹
Estágios	Controlado eletronicamente
Curso	
Curso slide superior	125 mm
Curso slide cruzado	285 mm
Avanços e Passos	
Avanço longitudinal na gama	0,031 - 1,7 mm/Rev (42 Avanços)
Gama de avanços	0,014 - 0,784 mm/Rev (42 Avanços)
Avanço métrico	0,1 - 14 mm/Rev (41 Passos)
Avanço polegadas	112 - 2 Gg/Polegadas (41 Passos)
Rosca diametral	4 - 112 Gg/π (50 Rosca)
Rosca modular	0,1 - 7 mm x π (34 Rosca)
Contra ponto	
Cone contra ponto	CM 4
Diâmetro / Curso	Ø 60 mm / 130 mm
Dimensões	
Dimensões C x L x A	2.765 x 1.065 x 1.550 mm
Peso	2.020 kg

Buchas	Art Nr.
Buchas OPTIMUM	
Bucha 3 Grampos Ø 315 mm Nr. 8, central	3442768
Bucha 4 Grampos Ø 315 mm Nr. 8, central	3442856
Bucha 4 Grampos Ø 315 mm Nr. 8, individual	3442888
Buchas BISON	
Bucha 3 Grampos Ø 315 mm Nr. 8, central	3450335
Bucha 4 Grampos Ø 315 mm Nr. 8, central	3450385
› Informações sobre buchas na pág.166	
Acessórios	Art Nr.
Prato de fixação Ø 450 mm Nr. 8	3442982
Ponto rotativo CM 5	3440705
BISON Ponto rotativo CM 5	3451005
Suporte ferramentas 40 x 160 Tipo H Redondo	3384326
Suporte ferramentas 32 x 150 Tipo D Quadrado	3384308
Conj. ferramentas torno HM 32 mm, 5-peças (veja a pág. 189)	3441674
Esbarro com ajuste fino	3444022
› Mais acessórios para tornos ver pág.176	



Lembre-se de encomendar a bucha!

Equipamento standard

- › Luneta fixa Ø máx de passagem Ø 160 mm
- › Luneta móvel Ø máx de passagem Ø 100 mm
- › Luz LED máquina
- › Redutor MK 7/CM 4
- › Centro fixo CM 4
- › Porta-ferramentas troca rápida 5-B
- › Suporte ferramentas 25 x 120 Tipo D para cinzel quadrado 20 mm
- › Escala de roscas
- › Conjunto de engrenagens substituíveis
- › Máquina inicialmente com óleo premium
- › Ferramenta operacional

Tornos de avanço de precisão – únicos em termos de precisão e controlo

Com display digital de cotas DPA 21 e porta-ferramentas troca rápida

- ▶ Guia de eixo Z temperado e polido
- ▶ Deslizamento preciso
- ▶ Volantes com escala fina ajustável 0,04 / 0,02 mm
- ▶ Suporte ferramentas quádruplo
- ▶ Todos os guias ajustáveis usando cunhas
- ▶ Eixos, Engrenagens e Fuso principal em banho de óleo
- ▶ Ajuste do slide superior $\pm 90^\circ$
- ▶ Concentricidade garantida do fuso, melhor que 0,015 mm
- ▶ Engrenagens de ação suave, temperadas em rolamentos cônicos ajustáveis
- ▶ Engrenagens de avanço de troca rápida em design fechado, engrenagens e eixos temperados, em banho de óleo e rolamentos de precisão
- ▶ Volantes desacoplados testados para EN 23125
- ▶ Interruptor de dois canais de sentido horário e contra horário testado para EN 23125
- ▶ Comutador com cálculo de ciclo de vida testado de acordo com EN ISO 13849
- ▶ Rotação direita/esquerda
- ▶ Avanço longitudinal mecânico do carro da cava com quatro excêntricos ajustáveis
- ▶ Dispositivo de paragem de emergência com pedal
- ▶ Rodas de segurança com função de libertação no eixo X e Z
- ▶ Lubrificação central
- ▶ Cabeçote ajustável ± 10 mm para esferas giratórias
- ▶ Manga do fuso do cabeçote móvel e volante com escala fina ajustável 0,025 mm
- ▶ Ajuste rápido, fácil e sem ferramentas graças a alavanca de fixação
- ▶ Sistema refrigeração com reservatório separado para o líquido refrigeração e separador de óleo, para encher, esvaziar e limpar de acordo com a Norma DIN
- ▶ Proteção contra limalhas de grande dimensão e lâmpada LED integrada
- ▶ Porta-ferramentas troca rápida SWH 5-B
- ▶ Suporte ferramentas 25 x 120 Tipo D para cinzel quadrado 250 mm
- ▶ Display digital de cotas DPA 21 com ecrã de alta velocidade

TH 4615:

- ▶ Condução dos cabos de energia na corrente guia

Painel de controlo

- › Sistema elétrico 24V
- › Todos os contactores e relés da Siemens ou Schneider

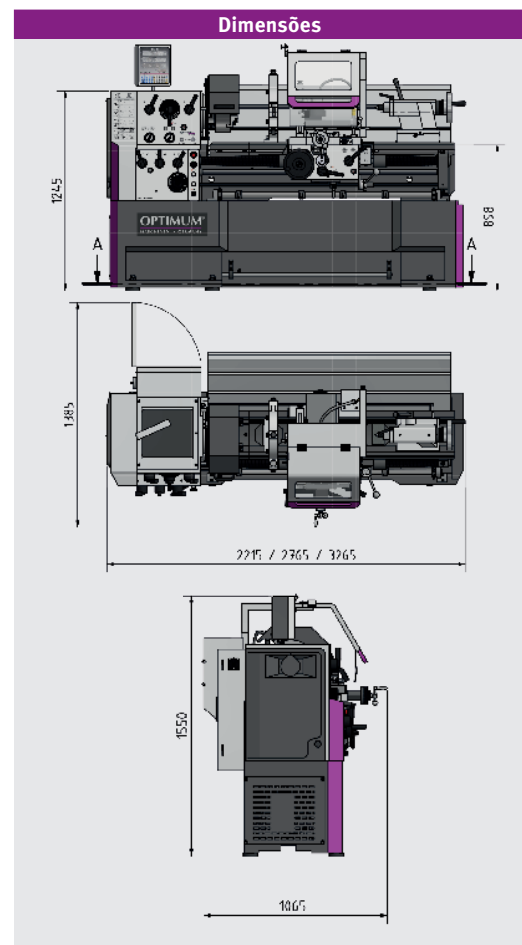


TH 4615D - com bucha de torno opcional

Dados técnicos, acessórios e dimensões

Dados técnicos	TH 4610D	TH 4615D	TH 4620D
Art. no.	3462110	3462120	3462130
Especificações técnicas			
Ligação eléctrica	400 V / 3 Ph ~50 Hz		
Potência total	5,8 kW		
Bomba refrigeração motor	125 Watt		
Fuso			
Motor	5,5 kW		
Cone da árvore	MK 6		
Cone árvore	Camlock DIN ISO 702-2 Nr. 6		
Fuso árvore	Ø 58 mm		
Porta-ferramentas troca rápida	SWH 5-B		
Área de trabalho			
Altura do centro	230 mm		
Distância entre os centros	1.060 mm	1.560 mm	2.060 mm
Ø Torneável sobre cava	460 mm		
Ø Torneável sem a cava	690 mm		
Comprimento cava	240 mm		
Ø Torneável sobre slide cruzado	270 mm		
Largura cava	300 mm		
Velocidade			
Velocidade fuso	25 - 2.000 min ⁻¹		
Estágios	12 Velocidades		
Curso			
Curso slide superior	125 mm		
Curso slide cruzado	285 mm		
Avanços e Passos			
Avanço longitudinal na gama	0,031 - 1,7 mm/Rev (42 Avanços)		
Gama de avanços	0,014 - 0,784 mm/Rev (42 Avanços)		
Avanço métrico	0,1 - 14 mm/Rev (41 Passos)		
Avanço polegadas	112 - 2 Gg/Polegadas (41 Passos)		
Rosca diametral	4 - 112 Gg/π (50 Rosca)		
Rosca modular	0,1 - 7 mm x π (34 Rosca)		
Contra ponto			
Cone contra ponto	CM 4		
Diâmetro / Curso	Ø 60 mm / 130 mm		
Dimensões			
Comprimento	2.215 mm	2.765 mm	3.265 mm
Largura x Altura	1.065 x 1.550 mm		
Peso	1.720 kg	1.977 kg	2.400 kg

Acessórios	Art. Nr.
Suporte ferramentas 25 x 120 Tipo D Quadrado	3384306
Suporte ferramentas 32 x 130 Tipo H Redondo	3384324
Conj. ferramentas torno HM 20 mm, 5-peças (veja a pág. 188)	3441670
Conj. ferramentas torno HM 20 mm, 5-peças Kit extensão (veja a pág. 188)	3441617
Prato de fixação Ø 350 mm Nr. 6	3442980
Porta pinças universal 5C	3441507
Jogo pinças 3 - 25 mm, 5C, 17-peças	3441509
Apoio anti-vibratório SE 3 (6 uni. necessárias)	3381018
Kit porta pinças 5C - Camlock Nr. 6	3441556
Esbarro com ajuste fino	3444022
› Mais acessórios para tornos ver pág.176	



Lembre-se de encomendar a bucha!

Equipamento standard

- › Luneta fixa Ø máx de passagem Ø 160 mm
- › Luneta móvel Ø máx de passagem Ø 100 mm
- › Luz LED máquina
- › Redutor MK 6/CM 4
- › Contra ponto de centro fixo e rotativo CM 4
- › Porta-ferramentas troca rápida 5-B
- › Suporte ferramentas 25 x 120 Tipo D para cinzel quadrado 20 mm
- › Escala de roscas
- › Conjunto de engrenagens substituíveis
- › Jogo rodas muda para escala roscas (métrica)
- › Máquina inicialmente com óleo premium
- › Ferramenta operacional

Buchas	Art. Nr.
OPTIMUM Buchas	
Bucha 3 Grampos Ø 250 mm Nr. 6, central	3442765
Bucha 4 Grampos Ø 250 mm Nr. 6, central	3442852
Bucha 4 Grampos Ø 250 mm Nr. 6, individual	3442884
BISON Buchas	
Bucha 3 Grampos Ø 250 mm Nr. 6, central	3450330
Bucha 4 Grampos Ø 250 mm Nr. 6, central	3450380
› Informações sobre buchas na pág.166	

Torno de avanço de precisão, tecnologia madura, totalmente completo, fácil de operar Com Variador Siemens

- ▶ Guia de eixo Z temperado e polido
- ▶ Cone árvore Camlock DIN ISO 702-2 Nr. 6
- ▶ Deslizamento preciso
- ▶ Volantes com escala fina ajustável 0,04 / 0,02 mm
- ▶ Suporte ferramentas quádruplo
- ▶ Todos os guias ajustáveis usando cunhas
- ▶ Ajuste do slide superior ± 90°
- ▶ Concentricidade garantida do fuso, melhor que 0,015 mm
- ▶ Fuso principal em banho de óleo
- ▶ Engrenagens de ação suave, temperadas em rolamentos cônicos ajustáveis
- ▶ Volantes desacoplados testados para EN 23125
- ▶ Interruptor de dois canais de sentido horário e contra horário testado para EN 23125
- ▶ Computador com cálculo de ciclo de vida testado de acordo com EN ISO 13849
- ▶ Rotação direita/esquerda
- ▶ Lubrificação central
- ▶ Estrutura e Base uma peça única, em fundição Meehanite
- ▶ Dispositivo de paragem de emergência com pedal
- ▶ Rodas de segurança com função de libertação no eixo X e Z
- ▶ Cabeçote ajustável ± 10 mm para esferas giratórias
- ▶ Manga do fuso do cabeçote móvel e volante com escala fina ajustável 0,025 mm
- ▶ Ajuste rápido, fácil e sem ferramentas graças a alavanca de fixação
- ▶ Sistema refrigeração com reservatório separado para o líquido refrigeração e separador de óleo, para encher, esvaziar e limpar de acordo com a Norma DIN
- ▶ Lâmpada LED na proteção de limalhas
- ▶ Inversor frequência Siemens Sinamics / Segurança integrada
- ▶ Porta-ferramentas troca rápida 5-B
- ▶ Suporte ferramentas 20 x 100 Tipo D Quadrado 18 mm

Painel de controlo

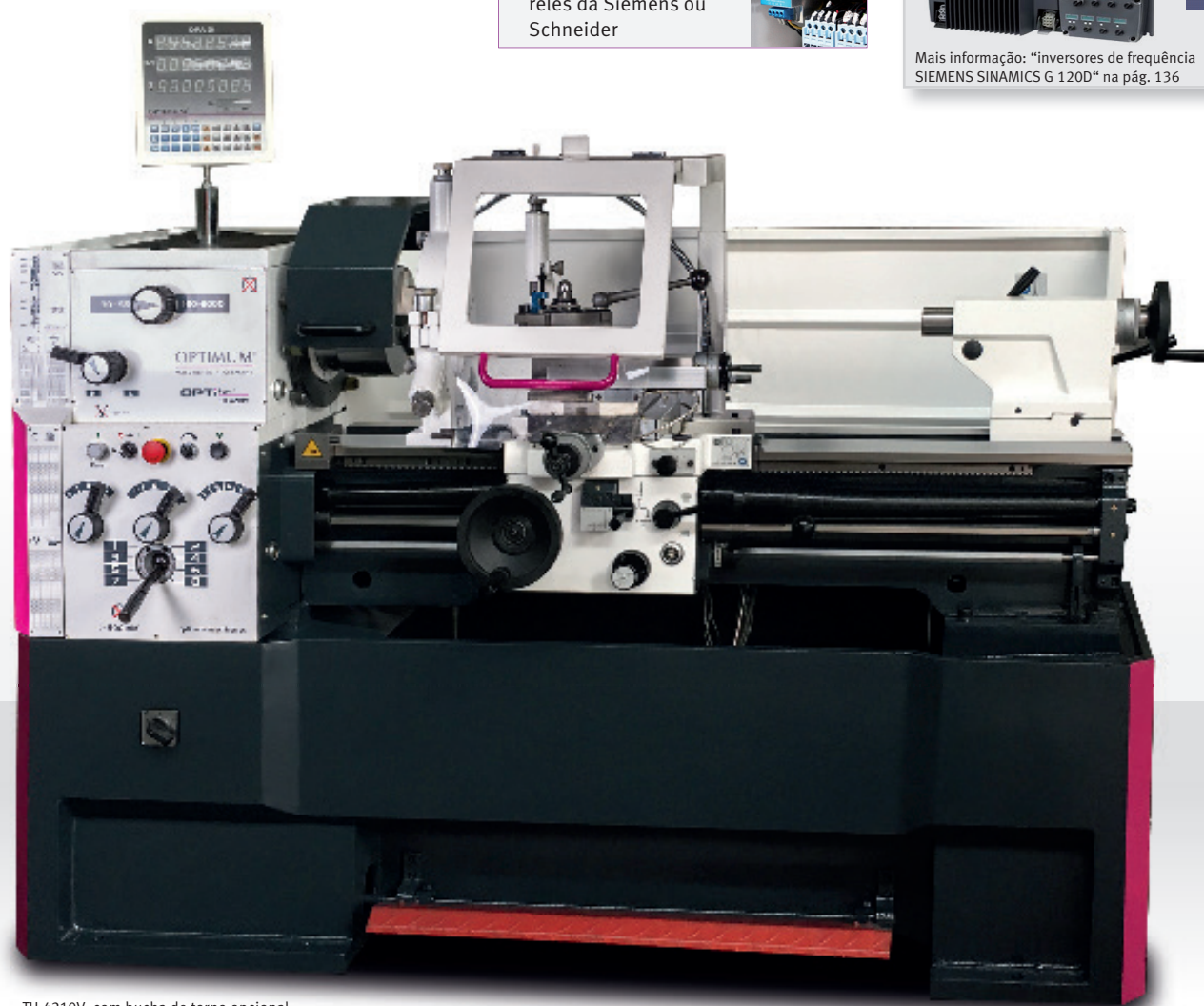
- › Sistema elétrico 24V
- › Todos os contactores e relés da Siemens ou Schneider



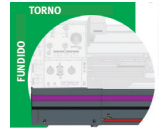
Inversor SINAMICS G120D



Mais informação: "inversores de frequência SIEMENS SINAMICS G 120D" na pág. 136

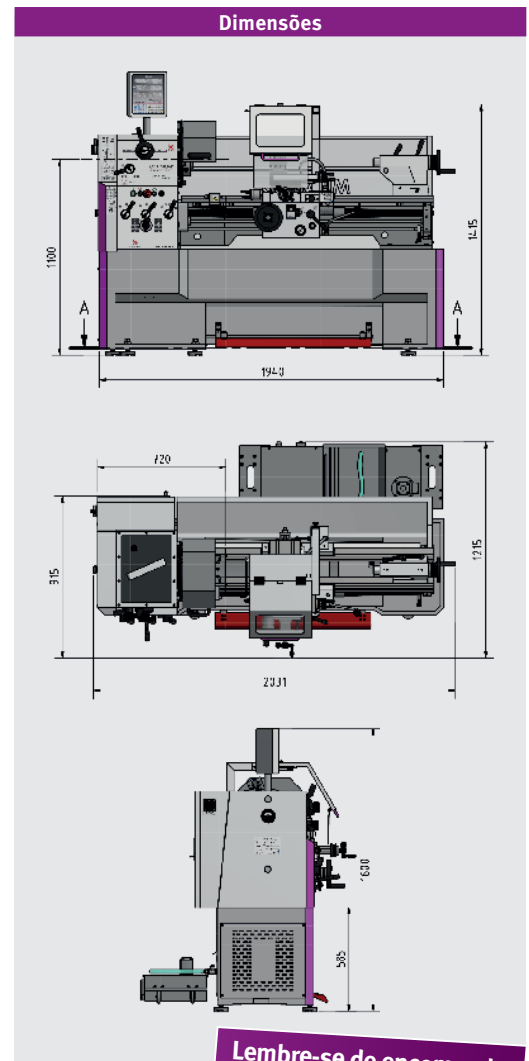


TH 4210V- com bucha de torno opcional



Dados técnicos, acessórios e dimensões

Dados técnicos	TH 4210V
Art. no.	3462060
Especificações técnicas	
Ligação eléctrica	400 V / 3 Ph ~50 Hz
Potência total	5,6 kW
Bomba refrigeração motor	100 W
Fuso	
Motor	5,5 kW
Cone da árvore	MK 6
Cone árvore	Camlock DIN ISO 702-2 Nr. 6
Fuso árvore	Ø 52 mm
Porta-ferramentas troca rápida	25 mm
Área de trabalho	
Altura do centro	210 mm
Distância entre os centros	1.000 mm
Ø Torneável sobre cava	420 mm
Ø Torneável sem a cava	590 mm
Comprimento cava	260 mm
Ø Torneável sobre slide cruzado	250 mm
Largura cava	250 mm
Velocidade	
Velocidade fuso	30 - 3.000 min ⁻¹
Estágios	2 velocidades, eletronicamente ajustável
Curso	
Curso slide superior	140 mm
Curso slide cruzado	230 mm
Avanços e Passos	
Avanço longitudinal na gama	0,05 - 1,7 mm/Rev (17 Avanços)
Gama de avanços	0,025 - 0,85 mm/Rev (17 Avanços)
Avanço métrico	0,2 - 14 mm/ Rev (39 Passos)
Avanço polegadas	72 - 2 Gg/Polegadas (45 Passos)
Rosca diametral	8 - 44 Gg/π (21 Cursos)
Rosca modular	0,3 - 3,5 mm x π (18 Rosca)
Contra ponto	
Cone contra ponto	CM 4
Contra ponto-Diâmetro/Curso	Ø 50 mm / 120 mm
Dimensões	
Dimensões C x L x A	2.031 x 915 (depósito refriger. 1.215) x 1.415 (DPA 1.600) mm
Peso	1.160 kg



Lembre-se de encomendar a bucha!

Equipamento standard

- > Luneta fixa Ø 15 - 145 mm
- > Luneta móvel Ø 10 - 75 mm
- > Luz LED máquina
- > Redutor MK 6 / CM 4
- > Centro fixo CM 4
- > Conjunto de engrenagens substituíveis
- > Esbarro com ajuste granular
- > Máquina inicialmente com óleo premium
- > Ferramenta operacional
- > Porta-ferramentas troca rápida 5-B
- > Suporte ferramentas 25 x 120 Tipo D para cinzel quadrado 20mm

Acessórios	Art Nr.
Porta-ferramentas troca rápida SWH 5-B	3384305
Montagem de fábrica SWH 5-B	9000400
Suporte ferramentas 25 x 120 Tipo D Quadrado	3384306
Suporte ferramentas 32 x 130 Tipo H Redondo	3384324
Conj. ferramentas torno HM 25 mm, 5-peças (veja a pág. 188)	3441672
Conj. ferramentas torno HM 25 mm, 5-peças Kit extensão (veja a pág. 188)	3441623
Conj. ferramentas torno HM 20 mm, 5-peças (veja a pág. 188)	3441670
Conj. ferramentas torno HM 20 mm, 5-peças, Kit extensão (veja a pág. 188)	3441617
Apoio anti-vibratório SE 2 (6 uni. necessárias)	3381016
Apoio anti-vibratório SE 85 (6 uni. necessárias)	3352982
Bloco de fixação 20-05	3440654

> Mais acessórios para tornos ver pág.176

Buchas	Art Nr.
OPTIMUM Buchas	
Bucha 3 Grampos Ø 250 mm Nr. 6, central	3442765
Bucha 4 Grampos Ø 250 mm Nr. 6, central	3442852
Bucha 4 Grampos Ø 250 mm Nr. 6, individual	3442884
BISON Buchas	
Bucha 3 Grampos Ø 250 mm Nr. 6, central	3450330
Bucha 4 Grampos Ø 250 mm Nr. 6, central	3450380
Bucha 3 Grampos Ø 250 mm Nr. 6, Aço	3450530
Bucha 4 Grampos Ø 250 mm Nr. 6, Aço	3450580

> Informações sobre buchas na pág.166

Torno de avanço de precisão, tecnologia madura, totalmente completo, fácil de operar

- ▶ Guia de eixo Z temperado e polido
- ▶ Cone árvore Camlock DIN ISO 702-2 Nr. 6
- ▶ Deslizamento preciso
- ▶ Volantes com escala fina ajustável 0,04 / 0,02 mm
- ▶ Suporte ferramentas quádruplo
- ▶ Todos os guias ajustáveis usando cunhas
- ▶ Ajuste do slide superior $\pm 90^\circ$
- ▶ Concentricidade garantida do fuso, melhor que 0,015 mm
- ▶ Fuso principal em banho de óleo
- ▶ Engrenagens de aço suave, temperadas em rolamentos cônicos ajustáveis
- ▶ Volantes desacoplados testados para EN 23125
- ▶ Interruptor de dois canais de sentido horário e contra horário testado para EN 23125
- ▶ Comutador com cálculo de ciclo de vida testado de acordo com EN ISO 13849
- ▶ Rotação direita/esquerda
- ▶ Lubrificação central
- ▶ Estrutura e Base uma peça única, em fundição Meehanite
- ▶ Dispositivo de paragem de emergência com pedal
- ▶ Rodas de segurança com função de libertação no eixo X e Z
- ▶ Cabeçote ajustável ± 10 mm para esferas giratórias
- ▶ Manga do fuso do cabeçote móvel e volante com escala fina ajustável

0,025 mm

- ▶ Ajuste rápido, fácil e sem ferramentas graças a alavanca de fixação
- ▶ Sistema refrigeração com reservatório separado para o líquido refrigeração e separador de óleo, para encher, esvaziar e limpar de acordo com a Norma DIN
- ▶ Lâmpada LED na proteção de limalhas

TH 4210D / TH 4215D:

▶ Display digital de cotas DPA21

- › Teclado de membrana de fácil utilização, à prova de respingos de água, fechado e anti-reflexos
- › Sensor fornecido para detecção da velocidade rotativa
- › Escalas de vidro

Painel de controlo

- › Sistema elétrico 24V
- › Todos os contactores e relés da Siemens ou Schneider

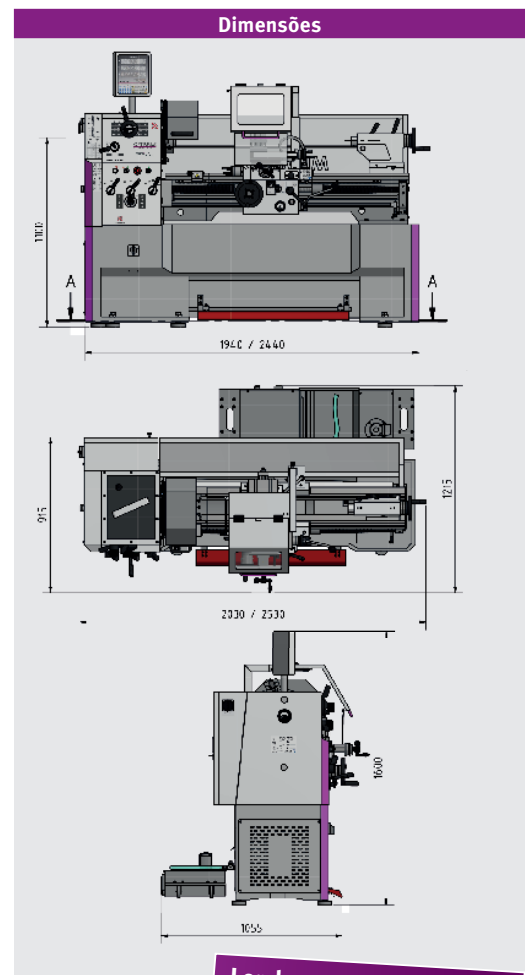


TH 4210D - com bucha de torno opcional



Dados técnicos, acessórios e dimensões

Dados técnicos	TH 4210	
Art. no.	3462050	
	TH 4210D	TH 4215D
Art. no.	3462055	3462070
Especificações técnicas		
Ligação eléctrica	400 V / 3 Ph ~50 Hz	
Potência total	4,6 kW	
Bomba refrigeração motor	100 W	
Fuso		
Motor	4,5 kW	
Cone da árvore	MK 6	
Cone árvore	Camlock DIN ISO 702-2 Nr. 6	
Fuso árvore	Ø 52 mm	
Porta-ferramentas troca rápida	20 mm	
Área de trabalho		
Altura do centro	210 mm	
Distância entre os centros	1.000 mm	1.500 mm
Ø Torneável sobre cava	420 mm	
Ø Torneável sem a cava	590 mm	
Comprimento cava	260 mm	
Ø Torneável sobre slide cruzado	250 mm	
Largura cava	250 mm	
Velocidade		
Velocidade fuso	45 - 1.800 min ⁻¹	
Estágios	16 Velocidades	
Curso		
Curso slide superior	140 mm	
Curso slide cruzado	230 mm	
Avanços e Passos		
Avanço longitudinal na gama	0,05 - 1,7 mm/Rev (17 Avanços)	
Gama de avanços	0,025 - 0,85 mm/Rev (17 Avanços)	
Avanço métrico	0,2 - 14 mm/Rev (39 Passos)	
Avanço polegadas	72 - 2 Gg/Polegadas (45 Passos)	
Rosca diametral	8 - 44 Gg/π (21 Cursos)	
Rosca modular	0,3 - 3,5 mm x π (18 Rosca)	
Contra ponto		
Cone contra ponto	CM 4	
Contra ponto-Diâmetro/Curso	Ø 50 mm / 120 mm	
Dimensões		
Comprimento	1.940 mm	2.440 mm
Largura x Altura	915 x 1.375 (DPA 1.600) mm	
Peso	1.160 kg	1.340 kg



Lembre-se de encomendar a bucha!

Equipamento standard

- > Luneta fixa Ø 15 - 145 mm
- > Luneta móvel Ø 10 - 75 mm
- > Luz LED máquina
- > Redutor MK 6 / CM 4
- > Contra ponto de centro fixo e rotativo CM 4
- > Conjunto de engrenagens substituíveis
- > Jogo rodas muda para escala roscas (métrica)
- > Esbarro com ajuste granular
- > Máquina inicialmente com óleo premium
- > Ferramenta operacional
- > Vierfach-Suporte ferramentas max. 20 mm

Buchas	Art Nr.
OPTIMUM Buchas	
Bucha 3 Grampos Ø 250 mm Nr. 6, central	3442765
Bucha 4 Grampos Ø 250 mm Nr. 6, central	3442852
Bucha 4 Grampos Ø 250 mm Nr. 6, individual	3442884
BISON Buchas	
Bucha 3 Grampos Ø 250 mm Nr. 6, Fundido central	3450330
Bucha 4 Grampos Ø 250 mm Nr. 6, Fundido central	3450380
Bucha 3 Grampos Ø 250 mm Nr. 6, Aço central	3450530
Bucha 4 Grampos Ø 250 mm Nr. 6, Aço central	3450580

> Informações sobre buchas na pág.166

Acessórios	Art Nr.
Porta-ferramentas troca rápida SWH 5-B	3384305
Montagem de fábrica SWH 5-B	9000400
Suporte ferramentas 25 x 120 Tipo D Quadrado	3384306
Suporte ferramentas 32 x 130 Tipo H Redondo	3384324
Conj. ferramentas torno HM 20 mm, 5-peças (pág. 188)	3441670
Conj. ferramentas torno HM 20 mm, 5-peças (pág. 188)	3441617
Apoio anti-vibratório SE 2 (6 uni. necessárias)	3381016
Apoio anti-vibratório SE 85 (6 uni. necessárias)	3352982
Bloco fixação 20-05	3440654
Porta pinças universais 5C	3441507

> Mais acessórios para tornos ver pág.176

Tornos totalmente equipados para mecânicos. Desempenho e precisão impressionantes.

TH 4010D com display digital de cotas DPA 21

TH 4010V adicionalmente com Variador Siemens

- ▶ Guia de eixo Z temperado e polido
- ▶ Cone árvore Camlock DIN ISO 702-2 Nr. 5
- ▶ Deslizamento preciso
- ▶ Volantes com escala fina ajustável 0,04 / 0,02 mm
- ▶ Suporte ferramentas quádruplo
- ▶ Todos os guias ajustáveis usando cunhas
- ▶ Ajuste do slide superior ± 90°
- ▶ Concentricidade garantida do fuso, melhor que 0,015 mm
- ▶ Fuso principal em banho de óleo
- ▶ Engrenagens de ação suave, temperadas
- ▶ Engrenagens e eixos temperados em banho de óleo e em rolamentos de precisão
- ▶ Volantes desacoplados testados para EN 23125
- ▶ Interruptor de dois canais de sentido horário e contra horário testado para EN 23125
- ▶ Comutador com cálculo de ciclo de vida testado de acordo com EN ISO 13849
- ▶ Sistema elétrico - DC 24 Volt
- ▶ Interruptor principal bloqueável
- ▶ Rotação direita/esquerda
- ▶ Rodas de segurança com função de libertação no eixo X e Z
- ▶ Cabeçote ajustável ± 10 mm para esferas giratórias

- ▶ Manga do fuso do cabeçote móvel e volante com escala fina ajustável 0,025 mm
- ▶ Ajuste rápido, fácil e sem ferramentas graças a alavanca de fixação
- ▶ Tabuleiro de limalhas extraível com guias
- ▶ Dispositivo de paragem de emergência com pedal
- ▶ Base da máquina com 3 tampas (sem compartimentos)
- ▶ Sistema de refrigeração
- ▶ Lâmpada LED na proteção de limalhas

TH 4010 / TH 4010D:

- ▶ Interruptor de proteção do motor

TH 4010D / TH 4010V:

- ▶ **Display digital de cotas DPA21**
 - › Teclado de membrana de fácil utilização, à prova de respingos de água, fechado e anti-reflexos
 - › Escalas de vidro

TH 4010V:

- ▶ Inversor frequência Siemens Sinamics / Segurança integrada
- ▶ Porta-ferramentas troca rápida 3-E
- ▶ Suporte ferramentas 20 x 100 Tipo D Quadrado

Painel de controlo

- › Sistema elétrico 24V
- › Todos os contactores e relés da Siemens ou Schneider
- › -TH 4010V by Eaton



TH 4010V Inversor SINAMICS G120D



Mais informação: "inversores de frequência SIEMENS SINAMICS G 120D" na pág. 136



TH 4010D - com bucha de torno opcional

O torno Vario está em conformidade com a norma DIN EN 55011: Classe C1

Dados técnicos, acessórios e dimensões



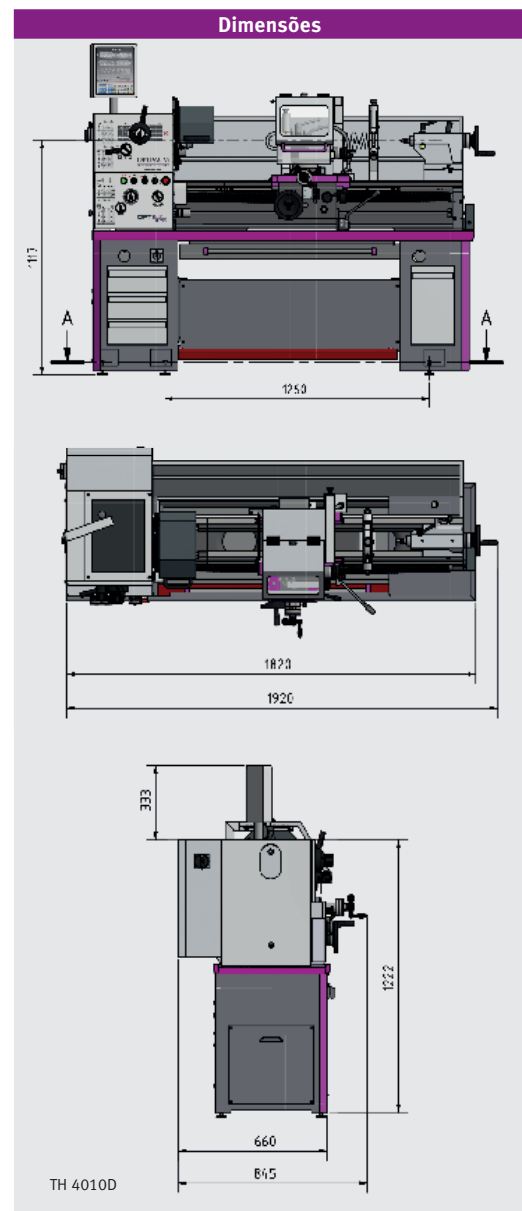
Dados técnicos	TH 4010	TH 4010D	TH 4010V**
Art. No.	3402070	3402080	3402085
Especificações técnicas			
Ligação eléctrica	400 V / 3 Ph ~50 Hz		
Fuso			
Motor	1,5 / 2,4 kW		4 kW
Cone da árvore	MK 6		
Cone árvore	Camlock DIN ISO 702-2 Nr. 5		
Fuso árvore	Ø 52 mm		
Altura suporte ferramentas quádruplo	max. 16 mm		
Especificações técnicas			
Altura do centro	205 mm		
Distância entre os centros	1.000 mm		
Ø Torneável sobre cava	410 mm		
Ø Torneável sem a cava	540 mm		
Comprimento cava	165 mm		
Largura cava	206 mm		
Velocidade			
Velocidade fuso	45 - 1.800 min ⁻¹		30 - 3.000 min ⁻¹
Velocidades	16 Velocidades		2 Velocidades, Control.eletroni.
Curso			
Curso slide superior	100 mm		
Curso slide cruzado	195 mm		
Avanços e Passos			
Avanço longitudinal na gama	0,043 - 0,653 mm/Rev (48 Avanços)		
Gama de avanços	0,015 - 0,206 mm/Rev (48 Avanços)		
Avanço métrico	0,4 - 7 mm/Rev (42 Passos)		
Avanço polegadas	70 - 4 Gg/Polegadas (42 Passos)		
Contra ponto			
Cone contra ponto	CM 3		
Contra ponto-Diâmetro / Curso	Ø 45 mm / 130 mm		
Dimensões			
Dimensões C x L x A	1.920 x 740 x 1.222 / 1.555 mm		
Peso	775 kg		780 kg

Buchas	Art. Nr.
OPTIMUM Bucha 4 Grampos Ø 200 mm Nr. 5, central	3442845
OPTIMUM Bucha 4 Grampos Ø 200 mm Nr. 5, individual	3442880
BISON Bucha 3 Grampos Ø 200 mm Nr. 5, central	3450315
BISON Bucha 4 Grampos Ø 200 mm Nr. 5, central	3450365

› **Informações sobre buchas** na pág.166

Acessórios	Art. Nr.
Porta-ferramentas troca rápida SWH 3-E	3384303
Montagem de fábrica SWH 3-E	9000400
Suporte ferramentas 20 x 100 Tipo D Quadrado	3384304
Suporte ferramentas 30 x 100 Tipo H Redondo	3384322
Conj. ferramentas torno 16 mm, 11-peças (veja a pág. 186)	3441604
Conj. ferramentas torno 16 mm, 5-peças (veja a pág. 186)	3441668
Conj. ferramentas torno 16 mm, 5-peças "Made in Germany" (pág. 186)	3441216
Conj. ferramentas torno 16 mm, 5-peças (veja a pág. 186)	3441610
Kit porta pinças 5C	3441555
Jogo pinças 3 - 25 mm, 5C, 17-peças	3441509
Apoio anti-vibratório SE 2 (6 uni. necessárias)	3381016

› **Mais acessórios para tornos** ver pág.176



Lembre-se de encomendar a bucha!

Equipamento standard

- › Luneta fixa Ø 5 - 85 mm
 - › Luneta móvel Ø 5 - 65 mm
 - › Luz LED máquina
 - › Redutor MK 6 / CM 3
 - › Centros fixos CM 3
 - › Centro fixo CM 3, liga
 - › Ponto rotativo CM 3
 - › Esbarro com ajuste granular
 - › Conjunto engrenagens substituição
 - › Máquina inicialmente com óleo premium
 - › Ferramenta operacional
- TH 4010 / TH 4010D**
- › Suporte ferramentas quádruplo 16 mm
- TH 4010V**
- › Porta-ferramentas troca rápida 3-E
 - › Suporte ferramentas 20 x 100 Tipo D quadrado

Torno de avanço impressiona com design robusto e manuseio simples.

TM 4010D com display digital de cotas DPA 21

- ▶ Guia de eixo Z temperado e polido
- ▶ Cone árvore Camlock DIN ISO 702-2 Nr. 5
- ▶ Concentricidade garantida do fuso, melhor que 0,015 mm
- ▶ Engrenagens e eixos temperados em banho de óleo e em rolamentos de precisão
- ▶ Contra ponto com ,manga de fuso temperado
- ▶ Sistema elétrico - DC 24 Volt
- ▶ Todas as engrenagens em aço, endurecidas e polidas, eixos em rolamentos de agulha, todos os componentes são lubrificados em banho de óleo
- ▶ Rotação direita/esquerda
- ▶ Rodas de segurança com função de libertação no eixo X e Z
- ▶ Paragem de emergência
- ▶ Compartimento extraível para facilitar a remoção de limalhas pela frente
- ▶ Chassi das máquinas com design robusto em aço
- ▶ Bomba de refrigeração com depósito e indicador de nível
- ▶ Com dispositivo de segurança contra operação simultânea de rosqueamento e mecanismo de alimentação
- ▶ Volantes desacoplados testados para EN 23125
- ▶ Comutador com cálculo de ciclo de vida testado de acordo com EN ISO 13849
- ▶ Lâmpada LED na proteção de limalhas
- ▶ Travão de motor elétrico
- ▶ Bucha Ø 200 mm, Nr. 5 incluída
- ▶ Teclado de membrana fácil de usar
- ▶ Interruptor de dois canais de sentido horário e contra horário testado para EN 23125

TM 4010D

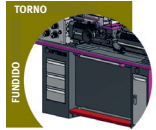
- ▶ Display digital cotas DPA 21

Painel de controlo

- › Sistema elétrico 24V
- › Todos os contactores e relés da Siemens ou Schneider

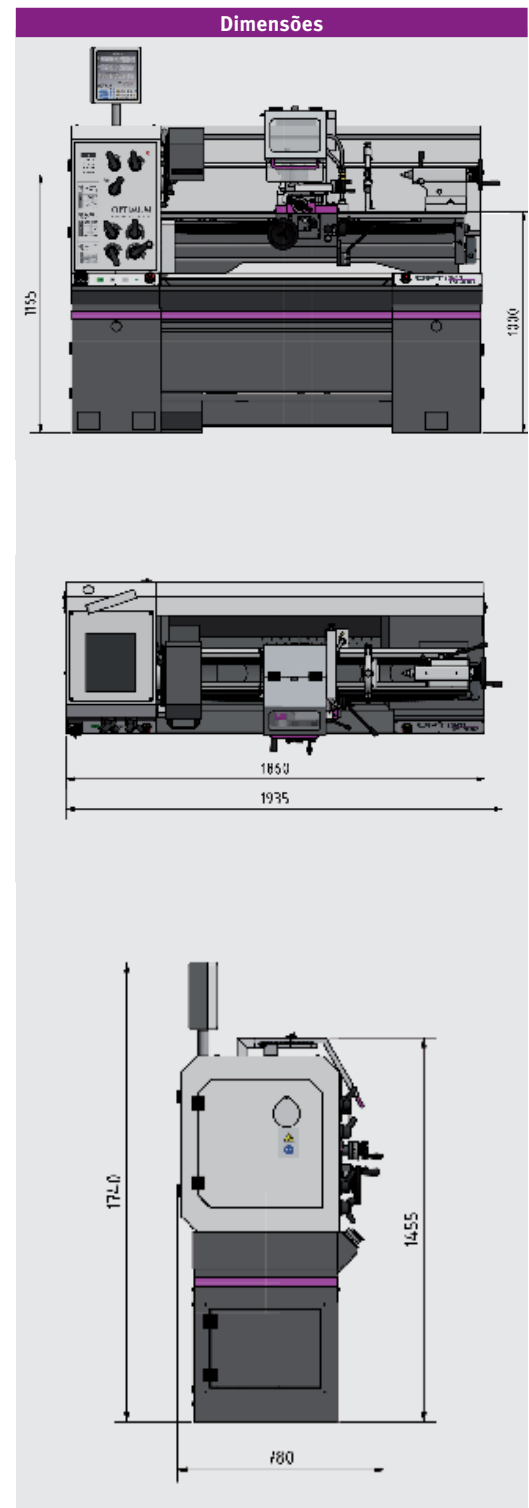


TM 4010D



Dados técnicos, acessórios e dimensões

Dados técnicos	TM 4010	TM 4010D
Art. No.	3403040	3403045
Especificações técnicas		
Ligação eléctrica	400 V / 3 Ph ~50 Hz	
Potência total	2,3 kW	
Bomba refrigeração motor	100 Watt	
Fuso		
Motor	2,2 kW	
Cone da árvore	MK 6	
Cone árvore	Camlock DIN ISO 702-2 Nr. 5	
Fuso árvore	Ø 53 mm	
Porta-ferramentas troca rápida	SWH 3-E	
Área de trabalho		
Altura do centro	200 mm	
Distância entre os centros	1.000 mm	
Ø Torneável sobre slide cruzado	400 mm	
Ø Torneável sem a cava	250 mm	
Velocidade		
Velocidade rotativa	70 - 2.000 min ⁻¹	
Estágios	8 Velocidades	
Curso		
Curso slide superior	98 mm	
Curso slide cruzado	185 mm	
Avanços e Passos		
Avanço longitudinal na gama	0,014 - 0,38 mm/U (26 Avanços)	
Gama de avanços	0,052 - 1,392 mm/U (32 Avanços)	
Avanço métrico	0.4 - 7 mm/U (32 Passos)	
Avanço polegadas	56 - 4 Gg/Zoll (31 Passos)	
Contra ponto		
Cone contra ponto	CM 4	
Diâmetro / Curso	Ø 50 mm / 110 mm	
Dimensões		
Dimensões C x L x A	1.935 x 780 x 1.740 mm	
Peso	500 kg	



Buchas	Art Nr.
BISON Bucha 3 Grampos Ø 200 mm Nr. 5 central (Prato p/bucha 3450212 necessário)	3450210
BISON Bucha 4 Grampos Ø 250 mm Nr. 5 central (Prato p/bucha 3450218 necessário)	3450216

› **Informações sobre buchas** na pág.166

Acessórios	Art Nr.
Suporte ferramentas 20 x 100 Tipo D Quadrado	3384304
Suporte ferramentas 30 x 100 Tipo H Redondo	3384322
Conj. ferramentas torno 16 mm, 11-peças (veja a pág. 186)	3441604
Conj. ferramentas torno 16 mm, 5-peças (veja a pág. 186)	3441668
Conj. ferramentas torno 16 mm, 5-peças "Made in Germany" (pág. 186)	3441216
Conj. ferramentas torno 16 mm, 5-peças (veja a pág. 186)	3441610
Prato de fixação Ø 320 mm Nr. 5	3442979
Apoio anti-vibratório SE 2 (6 uni. necessárias)	3381016
Apoio anti-vibratório SE 85 (6 uni. necessárias)	3352982
Esbarro com ajuste fino	3441523

› **Mais acessórios para tornos** ver pág.176

Equipamento standard
› Bucha 3 Grampos Ø 200 mm, Nr. 5
› Porta-ferramentas troca rápida 3-E
› Luneta fixa 7 - 102 mm
› Luneta móvel 10 - 60 mm
› Redutor CM 3 / MK 6
› Centro fixo CM 4
› Máquina inicialmente com óleo premium
› Ferramenta operacional

Torno totalmente equipado para mecânicos. TH 3610D com display digital de cotas DPA 21

- ▶ Guia de eixo Z temperado e polido
- ▶ Cone árvore Camlock DIN ISO 702-2 Nr. 5
- ▶ Deslizamento preciso
- ▶ Volantes com escala fina ajustável 0,04 / 0,02 mm
- ▶ Suporte ferramentas quádruplo
- ▶ Todos os guias ajustáveis usando cunhas
- ▶ Fuso principal em banho de óleo
- ▶ Engrenagens de ação suave, temperadas
- ▶ Concentricidade garantida do fuso, melhor que 0,015 mm
- ▶ Engrenagens e eixos temperados em banho de óleo e em rolamentos de precisão
- ▶ Volantes desacoplados testados para EN 23125
- ▶ Rodas de segurança com função de libertação no eixo X e Z
- ▶ Interruptor de dois canais de sentido horário e contra horário testado para EN 23125
- ▶ Comutador com cálculo de ciclo de vida testado de acordo com EN ISO 13849
- ▶ Interruptor de proteção do motor, Interruptor principal bloqueável
- ▶ Rotação direita/esquerda
- ▶ Contra ponto ajustável ± 10 mm para esferas giratórias
- ▶ Manga do fuso do cabeçote móvel e volante com escala fina ajustável 0,025 mm
- ▶ Ajuste rápido, fácil e sem ferramentas graças a alavanca de fixação
- ▶ Chassi de máquinas com compartimentos de ferramentas em ambos os lados
- ▶ Dispositivo de paragem de emergência com pedal
- ▶ Tabuleiro de limalhas extraível com guias
- ▶ Lâmpada LED na proteção de limalhas

TH 3610D:

▶ Display digital de cotas DPA 21

- › Teclado de membrana de fácil utilização, à prova de respingos de água, fechado e anti-reflexos
- › Escalas de vidro

Painel de controlo

- › Sistema elétrico 24V
- › Todos os contadores e relés da Siemens ou Schneider



TH 3610D - com bucha de torno opcional

Dados técnicos, acessórios e dimensões

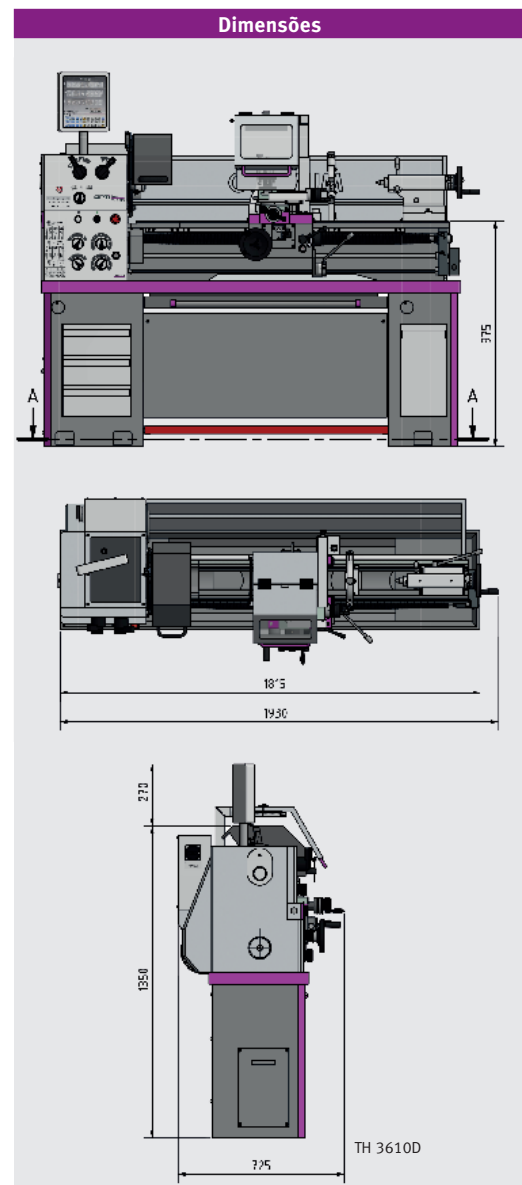


Dados técnicos	TH 3610	TH 3610D
Art. no.	3402050	3402060
Especificações técnicas		
Ligação eléctrica	400 V / 3 Ph ~50 Hz	
Motor	1,5 kW	
Fuso		
Cone da árvore	MK 6	
Cone árvore	Camlock DIN ISO 702-2 Nr. 5	
Fuso árvore	Ø 52 mm	
Altura suporte ferramentas quádruplo	max. 16 mm	
Área de trabalho		
Altura do centro	180 mm	
Distância entre os centros	980 mm	
Ø Torneável sobre cava	356 mm	
Ø Torneável sem a cava	516 mm	
Comprimento cava	160 mm	
Ø Torneável sobre slide cruzado	225 mm	
Largura cava	187 mm	
Velocidade		
Velocidade fuso	70 - 2.000 min ⁻¹	
Estágios	8 Velocidades	
Curso		
Curso slide superior	100 mm	
Curso slide cruzado	170 mm	
Avanços e Passos		
Avanço longitudinal na gama	0,052 - 1,392 mm/Rev (32 Avanços)	
Gama de avanços	0,014 - 0,38 mm/Rev (32 Avanços)	
Avanço métrico	0,4 - 7 mm/Rev (26 Passos)	
Avanço polegadas	56 - 4 Gg/Polegadas (34 Passos)	
Contra ponto		
Cone contra ponto	CM 3	
Contra ponto-Diâmetro / Curso	Ø 42 mm / 120 mm	
Dimensões		
Dimensões C x L x A	1.930 x 725 x 1.350 / 1.620 mm	
Peso	610 kg	

Buchas	Art Nr.
OPTIMUM Bucha 4 Grampos Ø 200 mm Nr. 5, central	3442845
OPTIMUM Bucha 4 Grampos Ø 200 mm Nr. 5, individual	3442880
BISON Bucha 3 Grampos Ø 200 mm Nr. 5, central	3450315
BISON Bucha 4 Grampos Ø 200 mm Nr. 5, central	3450365

› Informações sobre buchas na pág.166

Acessórios	Art Nr.
Porta-ferramentas troca rápida SWH 3-E	3384303
Montagem de fábrica SWH 3-E	9000400
Suporte ferramentas 20 x 100 Tipo D Quadrado	3384304
Suporte ferramentas 30 x 100 Typ H Redondo	3384322
Conj. ferramentas torno 16 mm, 11-peças (veja a pág. 186)	3441604
Conj. ferramentas torno 16 mm, 5-peças (veja a pág. 186)	3441668
Conj. ferramentas torno 16 mm, 5-peças "Made in Germany" (pág. 186)	3441216
Conj. ferramentas torno 16 mm, 5-peças (veja a pág. 186)	3441610
Kit porta pinças 5C	3441555
Jogo pinças 3 - 25 mm, 5C, 17-peças	3441509
Apoio anti-vibratório SE 2 (6 uni. necessárias)	3381016
Apoio anti-vibratório SE 85 (6 uni. necessárias)	3352982
Esbarro com ajuste fino	3441523



Lembre-se de encomendar a bucha!

Equipamento standard

- › Luneta fixa Ø máx de passagem Ø 100 mm
- › Luneta móvel Ø máx de passagem Ø 95 mm
- › Luz LED máquina
- › Redutor MK 6 / CM 3
- › Contra ponto de centro fixo e rotativo CM 3
- › Suporte ferramentas quádruplo
- › Conjunto de engrenagens substituíveis
- › Chassi de máquinas
- › Máquina inicialmente com óleo premium
- › Ferramenta operacional

Torno de avanço totalmente equipado.

TH 3309D com display digital de cotas DPA 21,

TH 3309V com motor sem escovas, display digital de cotas DPA 21 e variador Siemens

- ▶ Guia de eixo Z temperado e polido
- ▶ Cone árvore Camlock DIN ISO 702-2 Nr. 4
- ▶ Deslizamento preciso
- ▶ Volantes com escala fina ajustável 0,04 / 0,02 mm
- ▶ Suporte ferramentas quádruplo
- ▶ Todos os guias ajustáveis usando cunhas
- ▶ Fuso principal em banho de óleo
- ▶ Engrenagens de ação suave, temperadas
- ▶ Ajuste do slide superior $\pm 90^\circ$
- ▶ Concentricidade garantida do fuso, melhor que 0,015 mm
- ▶ Volantes desacoplados testados para EN 23125
- ▶ Rodas de segurança com função de libertação no eixo X e Z
- ▶ Interruptor de dois canais de sentido horário e contra horário testado para EN 23125
- ▶ Sistema elétrico 24V DC com circuito de segurança de dois canais de acordo com EN 23125
- ▶ Proteção do bucha de acordo com EN 23125
- ▶ Comutador com cálculo de ciclo de vida testado de acordo com EN ISO 13849
- ▶ Interruptor principal bloqueável
- ▶ Rotação direita/esquerda
- ▶ Contra ponto ajustável ± 10 mm para esferas giratórias

- ▶ Manga do fuso do cabeçote móvel e volante com escala fina ajustável 0,02 mm
- ▶ Ajuste rápido, fácil e sem ferramentas graças a alavanca de fixação
- ▶ Chassi de máquinas com compartimento de ferramentas no lado direito (lado esquerdo com 3 painéis (sem compartimentos))
- ▶ Tabuleiro de limalhas extraível com guias Tabuleiro de limalhas extraível com guias
- ▶ Dispositivo de paragem de emergência com pedal
- ▶ Lâmpada LED na proteção de limalhas

TH 3309D / TH 3309V

▶ Display digital de cotas DPA 21

- › Teclado de membrana fácil de usar, à prova de respingos de água, fechado e anti-reflexos
- › Escalas de vidro

TH 3309V

- ▶ Ação suave e Variador Siemens
- ▶ Velocidade facilmente ajustável através do potenciômetro

TU 3309V SIEMENS SINAMICS G110M

maior eficiência energética e
operação conveniente



Painel de controlo

- › Sistema elétrico 24V
- › Todos os contactores e relés da Siemens ou Schneider-TH 3309V by Eaton

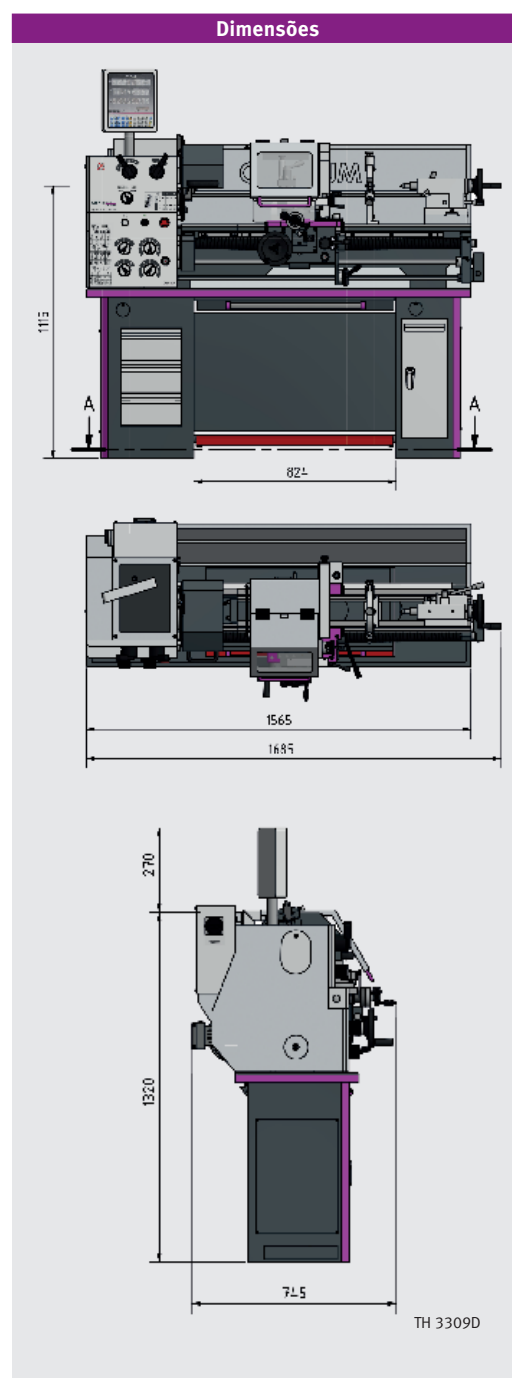


TH 3309D - com bucha de torno opcional

Dados técnicos, acessórios e dimensões



Dados técnicos	TH 3309	TH 3309 D	TH 3309 V
Art. no.	3402030	3402040	3402046
Especificações técnicas			
Ligação eléctrica	400 V/3 Ph		230 V/3 Ph
Motor	1,5 kW		1,5 kW
Fuso			
Cone da árvore		CM 5	
Cone árvore		Camlock DIN ISO 702-2 Nr. 4	
Fuso árvore		Ø 38 mm	
Altura suporte ferramentas quádruplo		16 mm	
Área de trabalho			
Altura do centro		165 mm	
Distância entre os centros		830 mm	
Ø Torneável sobre cava		330 mm ⁽¹⁾	
Ø Torneável sem a cava		448 mm	
Comprimento cava		196 mm	
Ø Torneável sobre slide cruzado		208 mm	
Velocidade			
Velocidade fuso	70 - 2.000 min ⁻¹		15 - 2.500 min ⁻¹
Nº velocidades	16 velocidades		8 velocidades, Control.eletroni.
Curso			
Curso slide superior		98 mm	
Curso slide cruzado		164 mm	
Avanços e Passos			
Avanço longitudinal na gama		0,052 - 1,392 mm/U (32 Avanços)	
Gama de avanços		0,014 - 0,38 mm/U (32 Avanços)	
Avanço métrico		0,4 - 7 mm (26 Passos)	
Avanço polegadas		56 - 4 Gg/Zoll (34 Passos)	
Contra ponto			
Cone contra ponto		CM 3	
Contra ponto-Diâmetro / Curso		Ø 32 mm / 110 mm	
Dimensões			
Dimensões C x L x A		1.685 x 745 x 1.320 / 1.590 mm	
Peso		430 kg	



Buchas	Art Nr.
OPTIMUM Bucha 3 Grampos Ø 200 mm Nr. 4, central	3442762
OPTIMUM Bucha 4 Grampos Ø 200 mm Nr. 4, central	3442843
OPTIMUM Bucha 4 Grampos Ø 200 mm Nr. 4, individual	3442879
BISON Bucha 3 Grampos Ø 160 mm Nr. 4, central	3450305
BISON Bucha 3 Grampos Ø 200 mm Nr. 4, central	3450310
BISON Bucha 4 Grampos Ø 160 mm Nr. 4, central	3450355
BISON Bucha 4 Grampos Ø 200 mm Nr. 4, central	3450360

> Informações sobre buchas na pág.166

Acessórios	Art Nr.
Porta-ferramentas troca rápida SWH 3-E	3384303
Montagem de fábrica SWH 3-E	9000400
Conj. ferramentas torno 16 mm, 5-peças "Made in Germany" (pág. 186)	3441216
Conj. ferramentas torno 16 mm, 5-peças (veja a pág. 186)	3441610
Kit porta pinças 5 C	3441554

> Mais acessórios para tornos ver pág.176

Lembre-se de encomendar a bucha!

Equipamento standard

- > Luneta fixa Ø 19 - 70 mm (3309V - Ø 6 - 50 mm)
- > Luneta móvel Ø 16 - 50 mm (3309V - Ø 8 - 30 mm)
- > Luz LED máquina
- > Redutor CM 5 / CM 3
- > Dois centros fixos CM 3
- > Suporte ferramentas quádruplo 16 mm
- > Conjunto de engrenagens substituíveis
- > Chassi de máquinas
- > Máquina inicialmente com óleo premium
- > Ferramenta operacional

Torno com avanço longitudinal e cruzado

TU 3008G com engrenagem

TU 3008V com motor sem escovas para controlo variável de velocidade contínuo

- ▶ Retificado c/ precisão
- ▶ Guia de eixo Z temperado e polido
- ▶ Engrenagens de ação suave, temperadas
- ▶ Concentricidade garantida melhor que 0,009 mm
- ▶ Concentricidade na bucha do torno melhor que 0,04 mm
- ▶ Suporte ferramentas quádruplo
- ▶ Todos os guias ajustáveis usando cunhas
- ▶ Rotação direita/esquerda
- ▶ Fuso principal temperado em rolamentos cônicos de precisão ajustáveis
- ▶ Rolamentos cônicos em qualidade P5
- ▶ Furo da árvore generoso com Ø 38 mm
- ▶ Avanço longitudinal/fuso principal automático / transversal
- ▶ Contra ponto ajustável ± 5 mm para esferas
- ▶ Manga do fuso do cabeçote móvel e volante com escala fina ajustável 0,02 mm
- ▶ Ajuste rápido, fácil e sem ferramentas graças a alavanca de fixação
- ▶ Volantes com escala fina ajustável 0,04 / 0,01 mm
- ▶ Conjunto de engrenagens substituíveis incluídas para rosca
- ▶ Botão de paragem de emergência

TU 3008

- ▶ Correia

TU 3008G

- ▶ Engrenagem

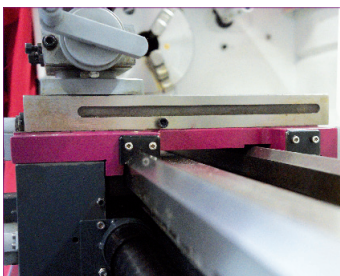
TU 3008V

- ▶ Correia e motor sem escovas
- ▶ Ação suave e potente graças a motor sem escovas e controlo excelente
- ▶ Bucha de aço de alta precisão para velocidades elevadas
- ▶ Display digital de cotas

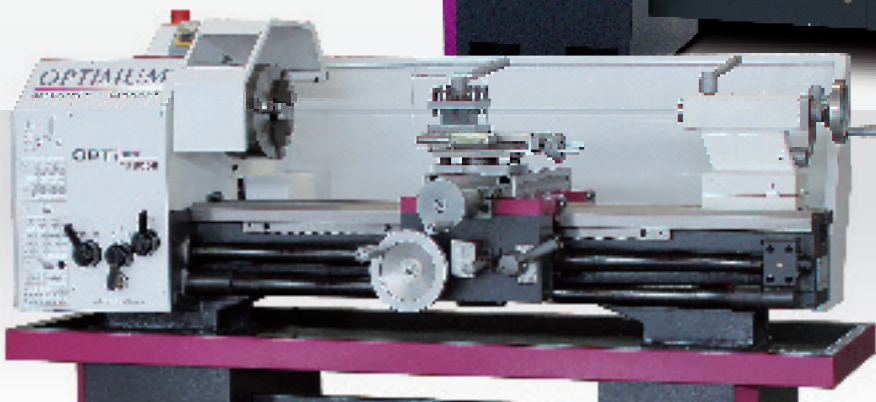
TU 3008V

Variador Optimum

- ▶ Ação suave
- ▶ Torque constante em todas as velocidades
- ▶ Extremamente potente



- ▶ Preparado para a montagem do sistema de medição nos eixos X, Z e Z0



Acessórios
Chassi de máquinas
Art.-Nr. 3440409

Apoio anti-vibratório-Base SE 1

(6 uni. necessárias)
Art.-Nr. 3381012

Apoio anti-vibratório SE 55

(6 uni. necessárias)
Art.-Nr. 3352981

TU 3008V com bucha de torno opcional

Dados técnicos, acessórios e dimensões

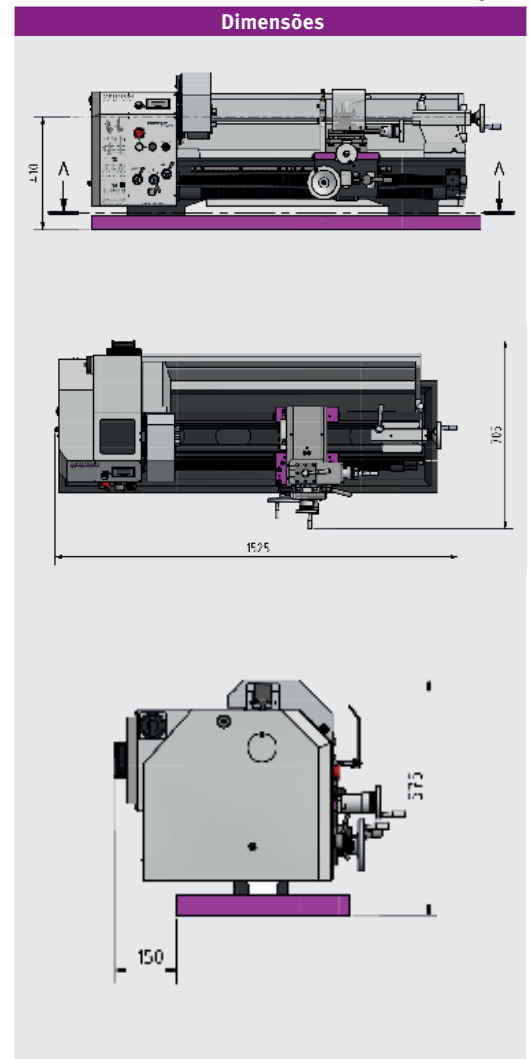
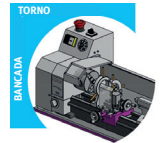
Dados técnicos	TU 3008	TU 3008G	TU 3008V**
Art. no.	3427200	3427210	3427205
Especificações técnicas			
Ligação eléctrica	400 V / 3 Ph ~50 Hz		230 V / 1 Ph
Motor	1,1 kW	1,5 kW	
Fuso			
Cone da árvore	CM 5		
Cone árvore	Camlock DIN ISO 702-2 Nr. 4		
Fuso árvore	Ø 38 mm		
Altura suporte ferramentas quádruplo	25 mm		
Área de trabalho			
Altura do centro	158 mm		
Distância entre os centros	800 mm	720 mm	800 mm
Ø Torneável sobre cava	310 mm		
Ø Torneável sobre slide cruzado	190 mm		
Largura cava	180 mm		
Velocidade			
Velocidade fuso TU 3008	150 - 2.000 min ⁻¹ 6 Velocidades		
Velocidade fuso TU 3008G	165 - 2.400 min ⁻¹ 6 Velocidades		
Velocidade fuso TU 3008V	30 - 3.000 min ⁻¹ 5 Velocidades, control. eletronic.		
Curso			
Curso slide superior	65 mm		
Curso slide cruzado	150 mm		
Avanços e Passos			
Avanço longitudinal na gama	0,085 - 0,832 mm/Rev (9 Avanços)		
Gama de avanços	0,01 - 0,1 mm/Rev (9 Avanços)		
Avanço métrico	0,2 - 3,5 mm/Rev (18 Passos)		
Avanço polegadas	56 - 8 Gg/Polegadas (21 Passos)		
Contra ponto			
Cone contra ponto	CM 3		
Manga contra ponto- Diâmetro/Curso	Ø 38 mm / 70 mm		
Dimensões			
Dimensões C x L x A	1.525 x 705 x 575 mm		
Peso	226 kg	261 kg	243 kg

Buchas	Art Nr.
OPTIMUM Bucha 4 Grampos Ø 160 mm Nr. 4, central	3442840
BISON Bucha 4 Grampos Ø 160 mm Nr. 4, central	3450355

> **Informações sobre buchas** na pág.166

Acessórios	Art Nr.
Luneta móvel Ø 6 - 60 mm	3441460
Luneta fixa Ø 6 - 60 mm	3441461
Porta-ferramentas troca rápida SWH 1-A	3384301
Montagem de fábrica SWH 1-A	9000400
Suporte ferramentas 20 x 90 Tipo D quadrado	3384302
Suporte ferramentas 20 x 85 Typ H Redondo	3384321
Conj. ferramentas torno 16 mm, 11-peças (veja a pág. 186)	3441604
Conj. ferramentas torno 16 mm, 5-peças (veja a pág. 186)	3441668
Conj. ferramentas torno 16 mm, 5-peças (veja a pág. 186)	3441610
Conj. ferramentas torno 16 mm, 5-peças "Made in Germany"	3441216
Jogo pinças 3 - 25 mm, 5C, 17-peças	3441509
Kit porta pinças 5C - Camlock Nr. 4	3441554
Bloco de fixação 16-05	3440653

> **Mais acessórios para tornos** ver pág.176



Equipamento standard
> Bucha 3 Grampos Ø 160 mm, central
> Centro fixo CM 3 und CM 5
> Proteção
> Tabuleiro de limlhas
> Suporte ferramentas quádruplo 25 mm
> Conjunto de engrenagens substituíveis
> Ferramenta operacional

Acessórios	Art Nr.
Display digital de cotas DRO 5 inclui 3 sensores magnéticos	3383975
Fita magnética Comprimento 1.100 mm	3383978
Kit de montagem (Suporte para o eixo Y e Z Eixo/Conj. parafusos)	3383985
Montagem de fábrica	9000420

> **Informações sobre display digital de cotas** pág.230

*Informações importantes em "Notas gerais sobre funcionamento das nossas máquinas" na pág. 249
**O torno (conversor de frequência) está em conformidade com a norma DIN EN 55011: Classe C3

Torno com avanço para utilizadores exigentes

TU 2807V com potente motor sem escovas para controlo variável da velocidade

- ▶ Retificado c/ precisão
- ▶ Motor potente e isento de manutenção
- ▶ Avanço suave com engrenagens arredondadas em banho de óleo
- ▶ Guia de eixo Z temperado e polido
- ▶ Concentricidade garantida melhor que 0.009 mm
- ▶ Concentricidade na bucha do torno melhor que 0,04 mm
- ▶ Avanço longitudinal/fuso principal automático
- ▶ Transmissão para alternar entre a função de rosçar e torneiar automática
- ▶ Suporte ferramentas quádruplo
- ▶ Todos os guias ajustáveis usando cunhas
- ▶ Rotação direita/esquerda
- ▶ Fuso principal temperado em rolamentos cônicos de precisão ajustáveis
- ▶ Rolamentos cônicos em qualidade P5
- ▶ Proteção contra limalhas no slide inferior
- ▶ Contra ponto ajustável ± 5 mm para esferas
- ▶ Manga do fuso do cabeçote móvel e volante com escala fina ajustável 0,02 mm
- ▶ Ajuste rápido, fácil e sem ferramentas graças a alavanca de fixação
- ▶ Conjunto de engrenagens substituíveis incluídas para rosçar
- ▶ Volantes com escala fina ajustável 0,04 / 0,01 mm
- ▶ Rolamentos de impulso

- ▶ Bucha 3 Grampos incluída
- ▶ Botão paragem de emergência
- ▶ Totalmente equipado, permitindo que o usuário seja produtivo de imediato

TU 2807V

- ▶ Aço de alta precisão para velocidades superiores
- ▶ Velocidade facilmente ajustável via potenciômetro
- ▶ Visor digital de velocidade
- ▶ Potente motor sem escovas. Torque constante em toda a gama de velocidades e extremamente silencioso

TU 2807V

Variador Optimum

- › Ação suave
- › Torque constante em todas as velocidades
- › Extremamente potente



Acessórios

Chassi de máquinas

Art.-Nr. 3440409

Apoio anti-vibratório-Base SE 1

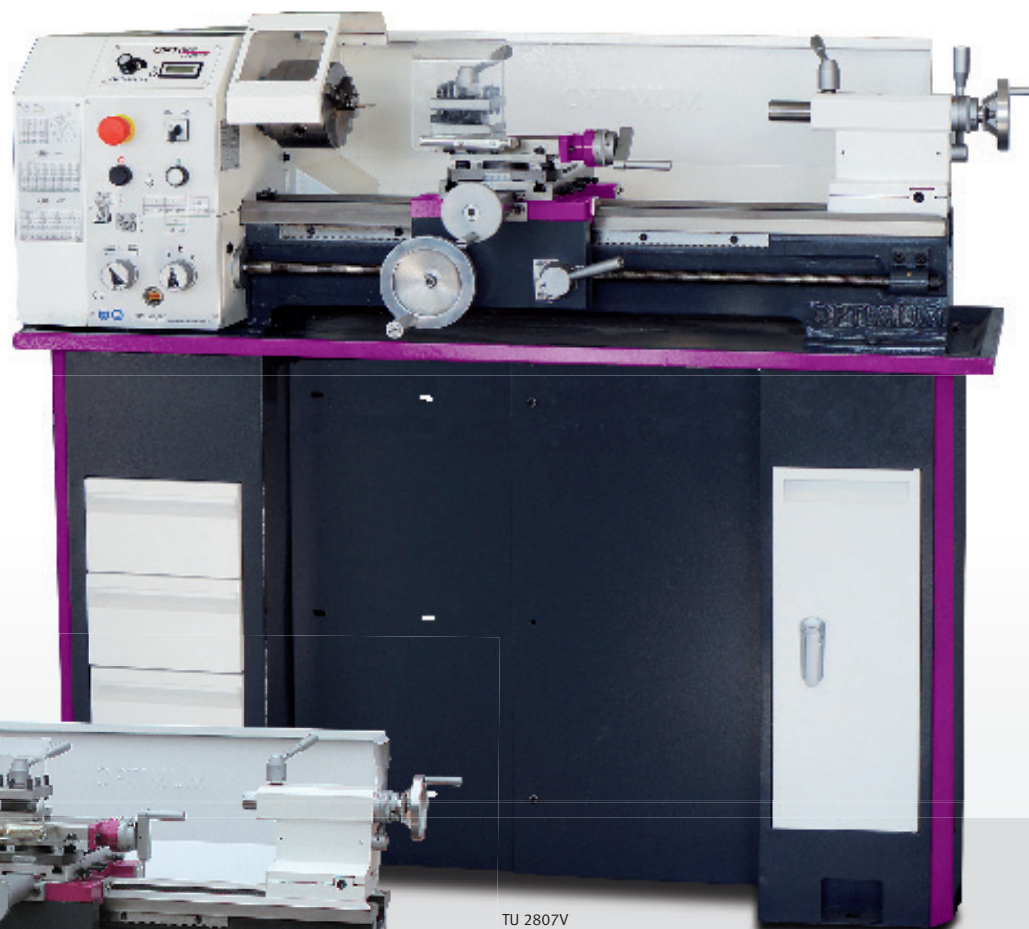
(6 uni. necessárias)

Art.-Nr. 3381012

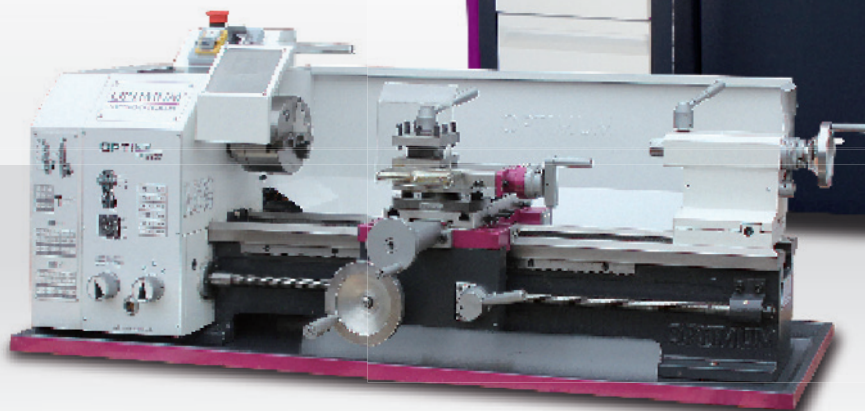
Apoio anti-vibratório SE 55

(6 uni. necessárias)

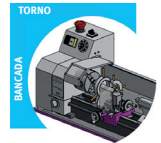
Art.-Nr. 3352981



TU 2807V

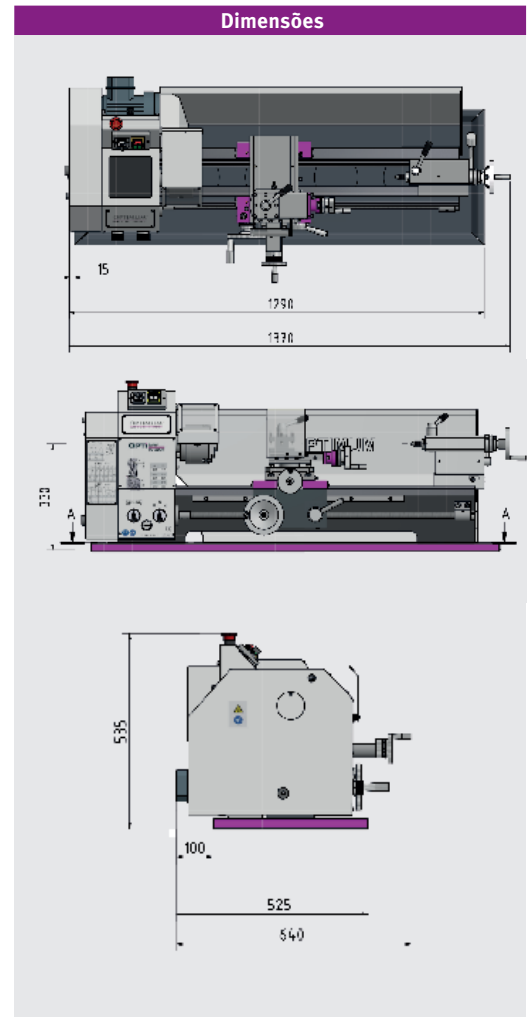


TU 2807



Dados técnicos, acessórios e dimensões

Dados técnicos	TU 2807	TU 2807V**
Art. no.(230 V)	3427001	3427006
Art. no.(400 V)	3427003	-
Especificações técnicas		
Ligação eléctrica	230 V / 1 Ph ~50 Hz 400 V / 3 Ph ~50 Hz	230 V / 1 Ph ~50 Hz
Motor	850 W	1,5 kW
Fuso		
Cone da árvore	CM 4	
Cone árvore	Curto	
Fuso árvore	Ø 26 mm	
Altura suporte ferramentas quádruplo	max. 13,5 mm	
Área de trabalho		
Altura do centro	140 mm	
Distância entre os centros	700 mm	
Ø Torneável sobre cava	266 mm	
Ø Torneável sobre slide cruzado	170 mm	
Largura cava	180 mm	
Velocidade		
Velocidade fuso	150 - 2.000 min ⁻¹	30 - 4.000 min ⁻¹
Nº velocidades	6 Velocidades	4 Velocidades, Controlado eletronic.
Curso		
Curso slide superior	60 mm	
Curso slide cruzado	160 mm	
Avanços e Passos		
Avanço longitudinal na gama	0,07 - 0,4 mm/Rev (6 Avanços)	
Avanço métrico	0,2 - 3,5 mm/Rev (18 Passos)	
Avanço polegadas	56 - 8 Gg/Polegadas (21 Passos)	
Contra ponto		
Cone contra ponto	CM 2	
Manga contra ponto- Diâmetro/Curso	30 mm /85 mm	
Dimensões		
Dimensões C x L x A	1.370 x 640 x 535 mm	1.370 x 660 x 440 mm
Peso	180 kg	



Buchas e Acessórios	Art Nr.
Bucha 4 Grampos Ø 125 mm, individual (Prato p/bucha 3441312 necessário)	3442874
Bucha 4 Grampos Ø 125 mm, central (Prato p/bucha 3441312 necessário)	3442812
Prato Ø 125 mm (3442874/3442812)	3441312
Bucha 3 Grampos Ø 160 mm, central (Prato p/bucha 3441413 necessário)	3442716
Bucha 4 Grampos Ø 160 mm, central (Prato p/bucha 3441413 necessário)	3442816
Prato Ø 160 mm (3442716/3442816)	3441413
› Informações sobre buchas na pág.166	

Equipamento standard
› Bucha 3 Grampos Ø 125 mm, central
› Centro fixo CM 2 und CM 4
› Proteção
› Tabuleiro de limpas
› Ferramentas de corte HSS
› Suporte ferramentas quádruplo 13,5 mm
› Conjunto de engrenagens substituíveis
› Ferramenta operacional

Acessórios	Art Nr.
Luneta fixa Ø máx de passagem Ø 55 mm	3441415
Luneta móvel Ø máx de passagem Ø 56 mm	3441410
Porta-ferramentas troca rápida SWH 1-A	3384301
Montagem de fábrica SWH 1-A	9000401
ErsatzSuporte ferramentas 20 x 90 Tipo D Quadrado	3384302
ErsatzSuporte ferramentas 20 x 85 Tipo H Redondo	3384321
Conj. ferramentas torno 10 mm, 11-peças (veja a pág. 185)	3441602
Conj. ferramentas torno 12 mm, 11-peças (veja a pág. 185)	3441603
Conj. ferramentas torno 12 mm, 5-peças "Made in Germany"	3441212
Jogo pinças ER 32, 3 - 20 mm	3441122
Kit porta pinças ER 25, cilíndrico	3441305
Kit porta pinças ER 32, curto	3441306
› Mais acessórios para tornos na pág.176	

Acessórios	Art Nr.
Display digital de cotas DRO 5 inclui 3 sensores magnéticos	3383975
Fita magnética Comprimento 1.100 mm	3383978
Montagem de fábrica	9000420
› Informações sobre display digital de cotas pág.230	



*Informações importantes em "Notas gerais sobre funcionamento das nossas máquinas" na pág. 249
 **O torno (conversor de frequência) está em conformidade com a norma DIN EN 55011: Classe C3

Torno com avanço para utilizadores exigentes

TU 2506V com potente motor sem escovas para controlo variável da velocidade

- ▶ Retificado c/ precisão
- ▶ Motor potente e isento de manutenção
- ▶ Barramento prismático em fundição, temperada por indução e rectificada
- ▶ Guia de eixo Z temperado e polido
- ▶ Concentricidade garantida, melhor que 0.009 mm
- ▶ Avanço longitudinal/fuso principal automático
- ▶ Proteção contra limalhas no slide inferior
- ▶ Transmissão para alternar entre a função de roscar e tornear automática
- ▶ Suporte ferramentas quádruplo
- ▶ Todos os guias ajustáveis usando cunhas
- ▶ Concentricidade na bucha do torno 0,04 mm
- ▶ Rotação direita/esquerda
- ▶ Fuso principal temperado em rolamentos cônicos de precisão ajustáveis
- ▶ Rolamentos cônicos em qualidade P5
- ▶ Contra ponto ajustável ± 5 mm para esferas
- ▶ Manga do fuso do cabeçote móvel e volante com escala fina ajustável 0,02 mm
- ▶ Ajuste rápido, fácil e sem ferramentas graças a alavanca de fixação
- ▶ Volantes com escala fina ajustável 0,04 / 0,01 mm
- ▶ Rolamentos de impulso

- ▶ Botão paragem de emergência
- ▶ Bucha 3 Grampos incluída
- ▶ Conjunto de engrenagens substituíveis incluídas para roscar
- ▶ Totalmente equipado, permitindo que o usuário seja produtivo de imediato

TU 2506 V

- ▶ Potente motor sem escovas. Torque constante em toda a gama de velocidades e extremamente silencioso
- ▶ Aço de alta precisão para velocidades superiores
- ▶ Velocidade facilmente ajustável via potenciômetro
- ▶ Visor digital de velocidade



TU 2506V

Variador Optimum

- > Ação suave
- > Torque constante em todas as velocidades
- > Extremamente potente

Acessórios

Chassi de máquinas

Art.-Nr. 3440409

Apoio anti-vibratório-Base SE 1

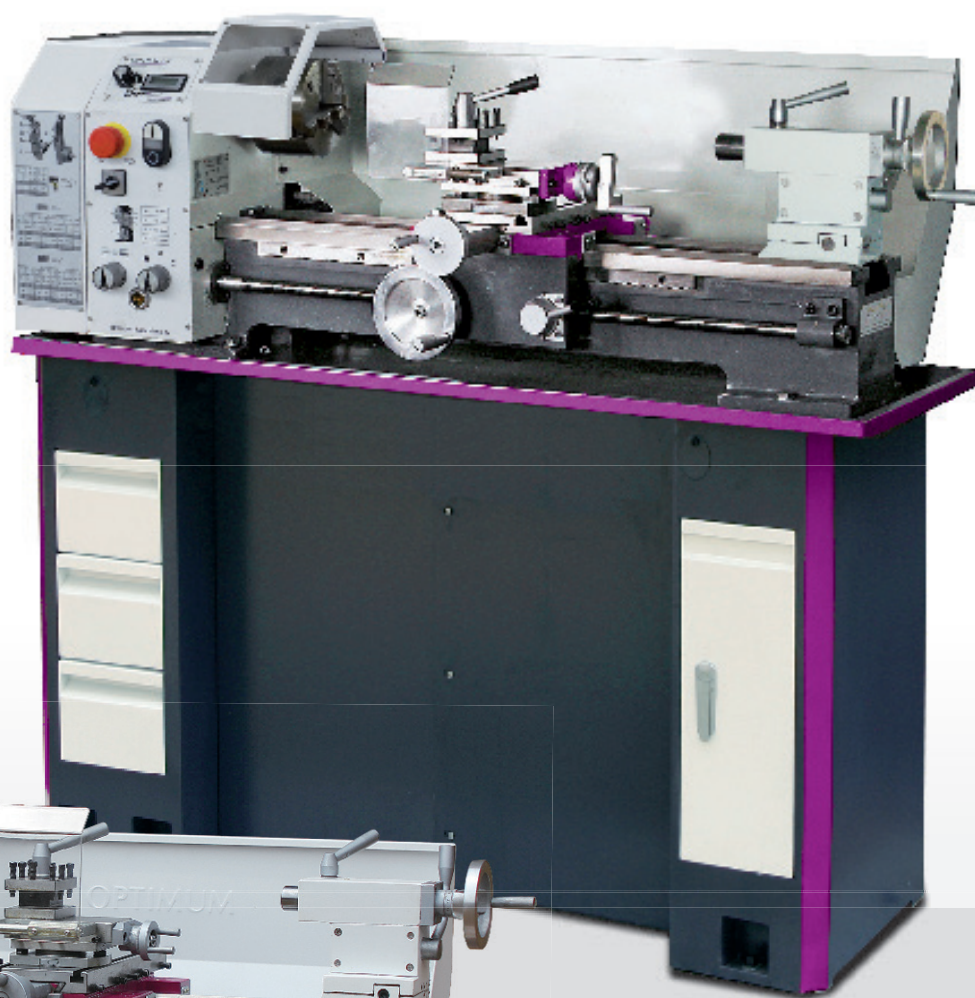
(6 uni. necessárias)

Art.-Nr. 3381012

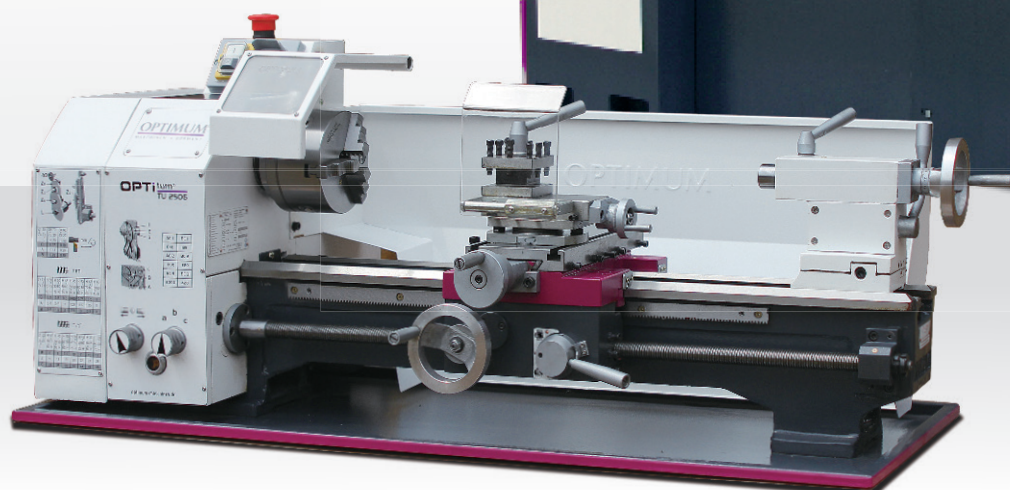
Apoio anti-vibratório SE 55

(6 uni. necessárias)

Art.-Nr. 3352981

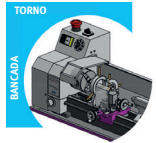


TU 2506V

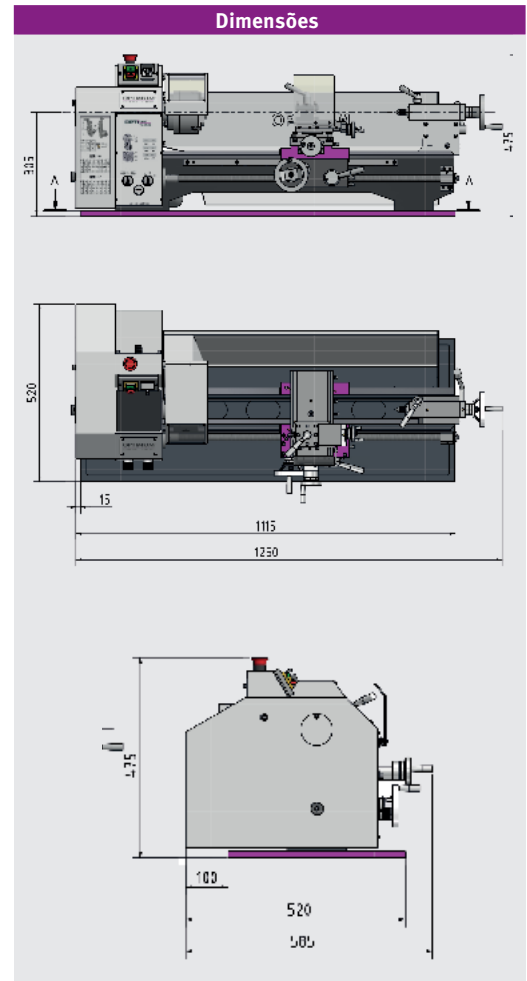


TU 2506

Dados técnicos, acessórios e dimensões



Dados técnicos	TU 2506	TU 2506V*
Art. no.(230 V)	3425001	3425006
Art. no.(400 V)	3425003	
Especificações técnicas		
Ligação eléctrica	230 V / 1 Ph ~50 Hz 400 V / 3 Ph ~50 Hz	230 V / 1 Ph ~50 Hz
Motor	750 W	1,5 kW
Fuso		
Cone da árvore		CM 4
Cone árvore		Curto
Fuso árvore		Ø 26 mm
Altura suporte ferramentas quádruplo		max. 13 mm
Área de trabalho		
Altura do centro		125 mm
Distância entre os centros		550 mm
Ø Torneável sobre cava		250 mm
Largura cava		135 mm
Velocidade		
Velocidade fuso	125 - 2.000 min ⁻¹	30 - 4.000 min ⁻¹
Nº velocidades	6 Velocidades	4 Velocidades, Controlado eletronic.
Curso		
Curso slide superior		70 mm
Curso slide cruzado		110 mm
Avanços e Passos		
Avanço longitudinal na gama		0,07 - 0,4 mm/Rev (6 Avanços)
Avanço métrico		0,2 - 4 mm/Rev (21 Passos)
Avanço polegadas		56 - 8 Gg/Polegadas (21 Passos)
Contra ponto		
Cone contra ponto		CM 2
Manga contra ponto- Diâmetro/Curso		30 mm / 65 mm
Dimensões		
Dimensões C x L x A	1.250 x 585 x 475 mm	1.250 x 650 x 420 mm
Peso	125 kg	



Buchas e Acessórios	Art Nr.
Bucha 4 Grampos Ø 125 mm, individual (Prato p/bucha 3441312 necessário)	3442874
Bucha 4 Grampos Ø 125 mm, central (Prato p/bucha 3441312 necessário)	3442812
Prato Ø 125 mm (Buchas 3442874/3442812)	3441312
Prato rasgo fixação Ø 240 mm	3441352

> **Informações sobre buchas** na pág.166

Acessórios	Art Nr.
Luneta fixa Ø máx de passagem Ø 50 mm	3441315
Luneta móvel Ø máx de passagem Ø 34 mm	3441310
Porta-ferramentas troca rápida SWH 1-A	3384301
Montagem de fábrica SWH 1-A	9000401
Suporte ferramentas 20 x 90 Tipo D Quadrado	3384302
Suporte ferramentas 20 x 85 Tipo H Redondo	3384321
Conj. ferramentas torno 10 mm, 11-peças (veja a pág. 185)	3441602
Conj. ferramentas torno 12 mm, 11-peças (veja a pág. 185)	3441603
Conj. ferramentas torno 12 mm, 5-peças "Made in Germany"	3441212
Jogo pinças ER 32, 3 - 20 mm	3441122
Kit porta pinças ER 25, cilíndrico	3441305
Kit porta pinças ER 32, curto	3441306

> **Mais acessórios para tornos** ver pág.176

Equipamento standard

- > Bucha 3 Grampos Ø 125 mm, central
- > Centro fixo CM 2 und CM 4
- > Proteção
- > Tabuleiro de limalhas
- > Ferramentas de corte HSS
- > Suporte ferramentas quádruplo
- > Conjunto de engrenagens substituíveis
- > Ferramenta operacional

Acessórios

Art Nr.

Display digital de cotas DRO 5 inclui 3 sensores magnéticos	3383975
Fita magnética Comprimento 1.100 mm	3383978
Montagem de fábrica	9000420

> **Informações sobre display digital de cotas** pág.230

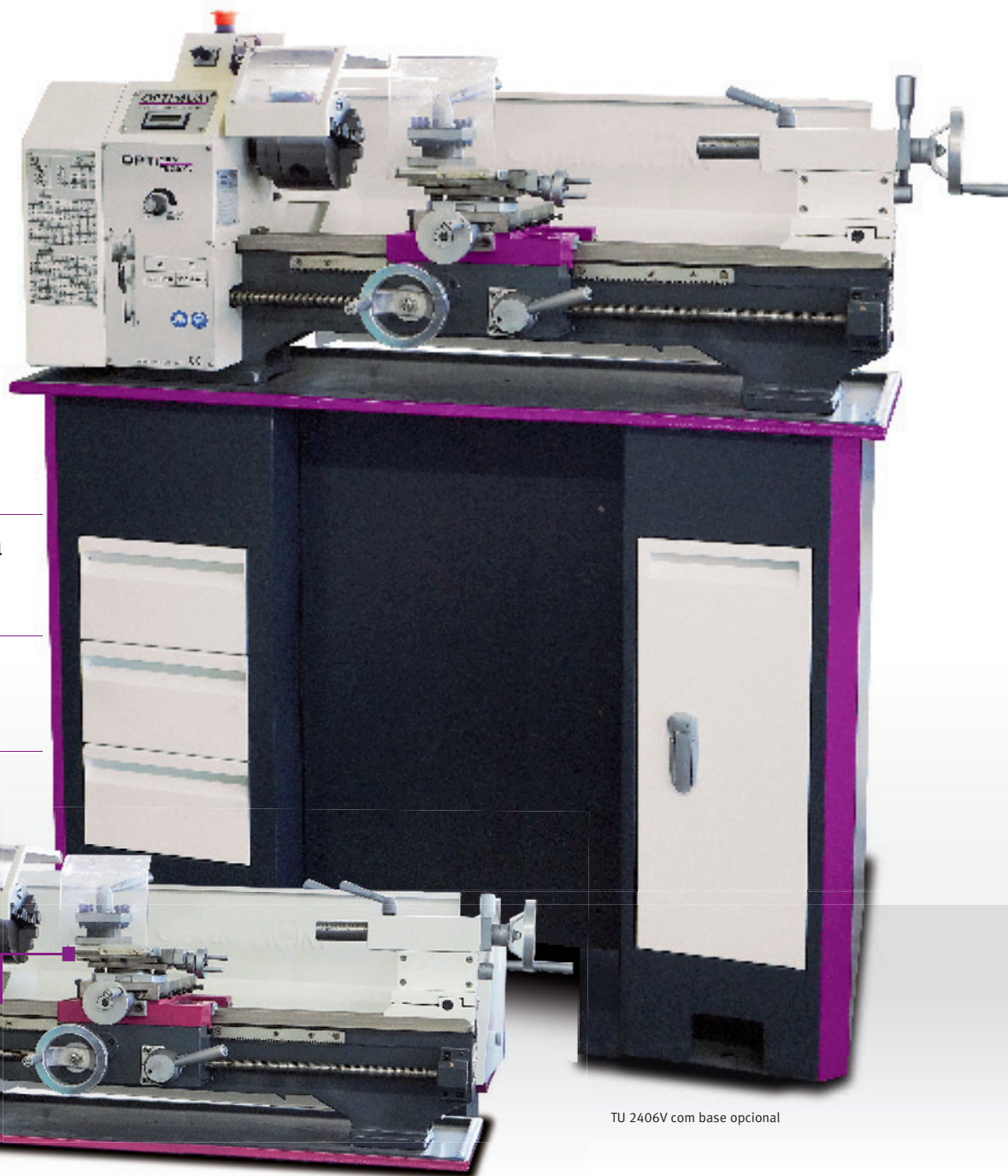
Tornos versáteis para trabalhos do dia-a-dia. TU 2406 V com velocidades infinitamente variáveis

- ▶ Retificado c/ precisão
- ▶ Guia de eixo Z temperado e polido
- ▶ Concentricidade garantida, melhor que 0.009 mm
- ▶ Rolamentos cônicos em qualidade P5
- ▶ Deslizamento preciso
- ▶ Volantes com escala fina ajustável 0,04 / 0,01 mm
- ▶ Suporte ferramentas quádruplo
- ▶ Todos os guias ajustáveis usando cunhas
- ▶ Precisão de rotação da bucha melhor que 0.05 mm
- ▶ Transmissão para alternar entre a função de rosca e torneiar automática
- ▶ Rotação direita/esquerda
- ▶ Contra ponto ajustável ± 5 mm para esferas
- ▶ Manga do fuso do cabeçote móvel e volante com escala fina ajustável 0,02 mm

- ▶ Ajuste rápido, fácil e sem ferramentas graças a alavanca de fixação
- ▶ Botão paragem de emergência
- ▶ Rolamentos de impulso
- ▶ Extensa gama de acessórios
- ▶ Bucha 3 Grampos incluída

TU 2406 V

- ▶ Velocidade facilmente ajustável via potenciômetro
- ▶ Visor digital de velocidade
- ▶ Classe de filtro EMC C1



Acessórios
Chassi de máquinas
Art.-Nr. 3440409

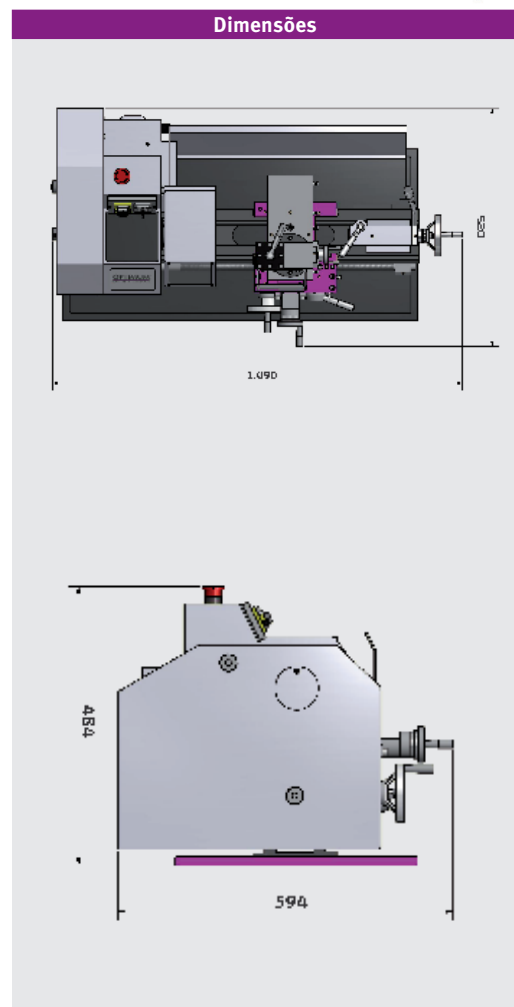
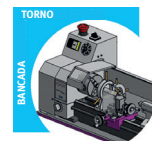
Apoio anti-vibratório-Base SE 1
(6 uni. necessárias)
Art.-Nr. 3381012

Apoio anti-vibratório SE 55
(6 uni. necessárias)
Art.-Nr. 3352981

TU 2406V com base opcional

Dados técnicos, acessórios e dimensões

Dados técnicos	TU 2406	TU 2406V**
Art. no.(230 V)	3420350	3420355
Art. no.(400 V)	3420353	-
Especificações técnicas		
Ligação eléctrica	230 V / 1 Ph ~50 Hz 400 V / 3 Ph ~50 Hz	230 V / 1 Ph ~50 Hz
Motor	750 W	1,1 kW
Fuso		
Cone da árvore	CM 3	
Cone árvore	cilíndrico Ø 52 mm	
Fuso árvore	Ø 21 mm	
Altura suporte ferramentas quádruplo	14 mm	
Área de trabalho		
Altura do centro	125 mm	
Distância entre os centros	550 mm	
Ø Torneável sobre cava	250 mm	
Carro transversal	135 mm	
Velocidade		
Velocidade fuso	125 - 2.000 min ⁻¹	150 - 2.500 min ⁻¹
Nº velocidades	6 Velocidades	2 Velocidades, ajustável eletrôn.
Curso		
Curso slide superior	75 mm	
Curso slide cruzado	120 mm	
Passos		
Avanço métrico	0,4 - 3,5 mm/Rev (14 Passos)	
Avanço polegadas	44 - 10 Gg/Polegadas (12 Passos)	
Contra ponto		
Cone contra ponto	CM 2	
Contra ponto - Curso	70 mm	
Dimensões		
Dimensões C x L x A	1.090 x 594 x 484 mm	
Peso	125 kg	



Buchas e Acessórios	Art Nr.
Bucha 4 Grampos Ø 125 mm, central (Prato p/bucha 3440511 necessário)	3442812
Bucha 4 Grampos Ø 125 mm, individual (Prato p/bucha 3440511 necessário)	3442874
Prato Ø 125 mm (Buchas 3442812/3442874)	3440511
Prato de fixação Ø 220 mm	3440552

> **Informações sobre buchas** na pág.166

Acessórios	Art Nr.
Luneta fixa Ø máx de passagem Ø 50 mm	3441315
Luneta móvel Ø máx de passagem Ø 34 mm	3441310
Porta-ferramentas troca rápida SWH 1-A	3384301
Montagem de fábrica SWH 1-A	9000401
Suporte ferramentas 20 x 90 Tipo D Quadrado	3384302
Suporte ferramentas 20 x 85 Typ H Redondo	3384321
Conj. ferramentas torno 10 mm, 11-peças (veja a pág. 185)	3441602
Conj. ferramentas torno 12 mm, 11-peças (veja a pág. 185)	3441603
Conj. ferramentas torno 12 mm, 5-peças (veja a pág. 185)	3441666
Conj. ferramentas torno 12 mm, 5-peças "Made in Germany"	3441212
Informação sobre "Conjuntos ferramentas de tornos" na pág. 186	
Kit porta pinças ER 25, cilíndrico	3440505
Kit porta pinças ER 32, curto	3440506

> **Mais acessórios para tornos** ver pág.176

Equipamento standard
> Bucha 3 Grampos Ø 125 mm, central
> Centro fixo CM 2 und CM 3
> Proteção
> Tabuleiro de limalhas
> Suporte ferramentas quádruplo
> Conjunto de engrenagens substituíveis
> Ferramenta operacional

Acessórios	Art Nr.
Display digital de cotas DRO 5 inclui 3 sensores magnéticos	3383975
Fita magnética Comprimento 1.100 mm	3383978
Montagem de fábrica	9000420

> **Informações sobre display digital de cotas** pág.230



*Informações importantes em "Notas gerais sobre funcionamento das nossas máquinas" na pág. 249

** O torno (conversor de frequência) está em conformidade com a norma DIN EN 55011: Classe C1 - Nota para operação com inversor de frequência na página 249

Tornos versáteis para trabalhos do dia-a-dia. TU 2404 V com velocidades infinitamente variáveis

- ▶ Retificado c/ precisão
- ▶ Barramento prismático em fundição, envelhecido por pelo menos seis meses, temperado por indução e retificado
- ▶ Guia de eixo Z temperado e polido
- ▶ Concentricidade garantida, melhor que 0.009 mm
- ▶ Todos os guias ajustáveis usando cunhas
- ▶ Deslizamento preciso
- ▶ Volantes com escala fina ajustável 0,04 / 0,01 mm
- ▶ Suporte ferramentas quádruplo
- ▶ Concentricidade na bucha do torno melhor que 0,05 mm
- ▶ Transmissão para alternar entre a função de rosca e torneiar automática
- ▶ Rotação direita/esquerda
- ▶ Contra ponto ajustável ± 5 mm para esferas
- ▶ Manga do fuso do cabeçote móvel e volante com escala fina ajustável 0,02 mm
- ▶ Ajuste rápido, fácil e sem ferramentas graças a alavanca de fixação
- ▶ Botão paragem de emergência
- ▶ Proteção da bucha
- ▶ Rolamentos de impulso
- ▶ Conjunto de engrenagens substituíveis incluídas para rosca
- ▶ Extensa gama de acessórios
- ▶ Bucha 3 Grampos incluída

TU 2304 V

- ▶ Velocidade facilmente ajustável via potenciômetro
- ▶ Visor digital de velocidade
- ▶ Classe de filtro EMC C1

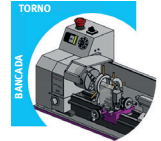


Acessórios
Chassi de máquinas
Art.-Nr. 3440409

Apoio anti-vibratório-Base SE 1
(6 uni. necessárias)
Art.-Nr. 3381012

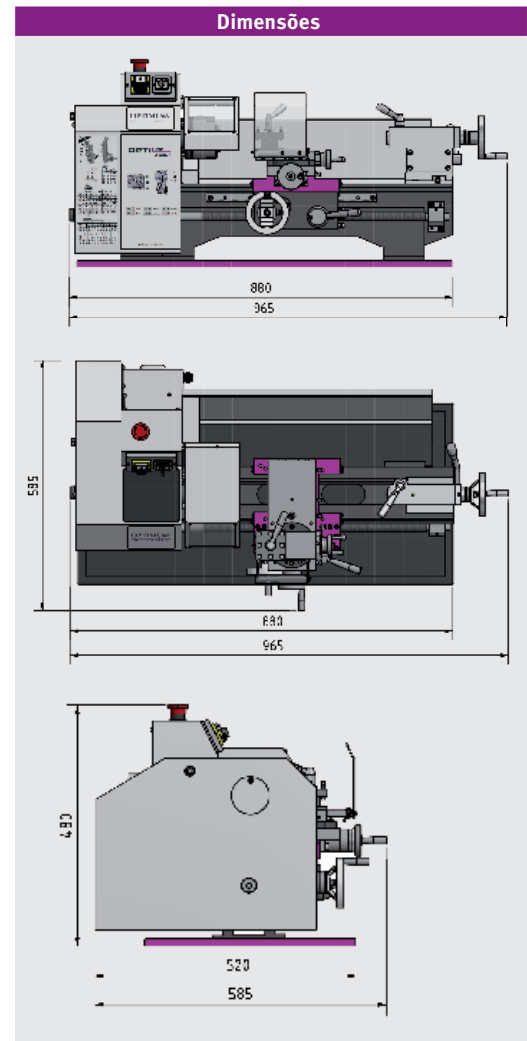
Apoio anti-vibratório SE 55
(6 uni. necessárias)
Art.-Nr. 3352981

TU 2304V com base opcional



Dados técnicos, acessórios e dimensões

Dados técnicos	TU 2304	TU 2304V**
Art. no.	3420320	3420325
Especificações técnicas		
Ligação eléctrica	230 V / 1 Ph ~50 Hz	
Motor	750 W	
Fuso		
Cone da árvore	CM 3	
Cone árvore	cilíndrico Ø 72 mm	
Fuso árvore	Ø 20 mm	
Altura suporte ferramentas quádruplo	14 mm	
Área de trabalho		
Altura do centro	115 mm	
Distância entre os centros	450 mm	
Ø Torneável sobre cava	230 mm	
Carro transversal	135 mm	
Velocidade		
Velocidade fuso	125 - 2.000 min ⁻¹	150 - 2.200 min ⁻¹
Nº velocidades	6 velocidades	2 velocidades, controlado eletronic.
Curso		
Curso slide superior	75 mm	
Curso slide cruzado	120 mm	
Passos		
Avanço métrico	0,4 - 3,5 mm/Rev (14 Passos)	
Avanço polegadas	44 - 8 Gg/Polegadas (14 Passos)	
Contra ponto		
Cone contra ponto	CM 2	
Contra ponto - Curso	70 mm	
Dimensões		
Dimensões C x L x A	965 x 585 x 510 mm	
Peso	111 kg	114 kg



Buchas e Acessórios	Art Nr.
Bucha 3 Grampos Ø 125 mm, central (Prato p/bucha 3440313 necessário)	3442712
Bucha 4 Grampos Ø 125 mm, central (Prato p/bucha 3440313 necessário)	3442812
Bucha 4 Grampos Ø 125 mm, individual (Prato p/bucha 3440313 necessário)	3442874
Prato Ø 125 mm	3440313

> **Informações sobre buchas** na pág.166

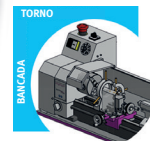
Acessórios	Art Nr.
Luneta fixa Ø máx de passagem Ø 55 mm	3440361
Luneta móvel Ø máx de passagem Ø 34 mm	3440360
Porta-ferramentas troca rápida SWH 1-A	3384301
Montagem de fábrica SWH 1-A	9000401
Suporte ferramentas 20 x 90 Tipo D Quadrado	3384302
Suporte ferramentas 20 x 85 Tipo H Redondo	3384321
Conj. ferramentas torno 10 mm, 11-peças (veja a pág. 185)	3441602
Conj. ferramentas torno 12 mm, 11-peças (veja a pág. 185)	3441603
Conj. ferramentas torno 12 mm, 5-peças "Made in Germany"	3441212
Informação sobre "Conjuntos ferramentas de tornos" na pág. 186	
Ponto rotativo CM 2	3440702
Kit porta pinças ER 25 Ø 72 mm	3440305
Prato de fixação Ø 170 mm	3440295

> **Mais acessórios para tornos** ver pág.176

Equipamento standard
> Bucha 3 Grampos Ø 100 mm, central
> Centro fixo CM 2 und CM 3
> Proteção
> Tabuleiro de limalhas
> Suporte ferramentas quádruplo
> Conjunto de engrenagens substituíveis
> Ferramenta operacional

Acessórios	Art Nr.
Display digital de cotas DRO 5 inclui 3 sensores magnéticos	3383975
Fita magnética Comprimento 1.100 mm	3383978
Montagem de fábrica	9000420

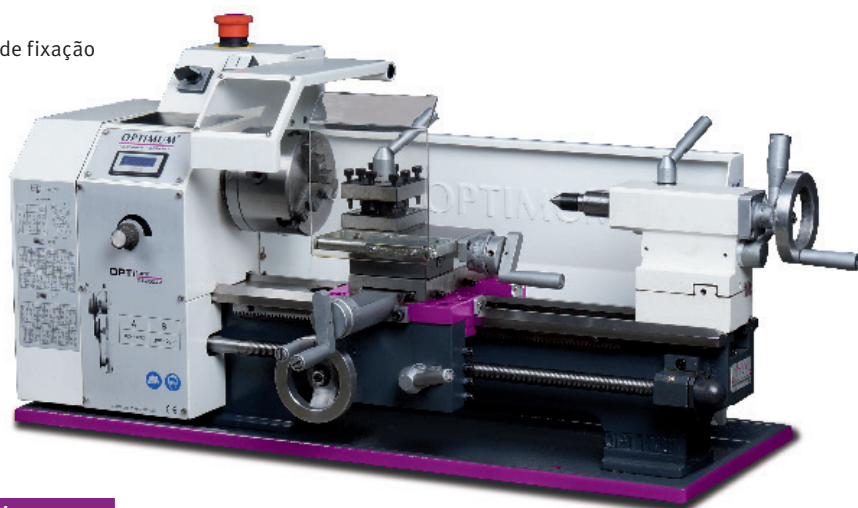
> **Informações sobre display digital de cotas** pág.230



Torno com indicador digital de velocidade e velocidades infinitamente variáveis. Ideal para modelismo

- ▶ Retificado c/ precisão
- ▶ Barramento prismático em fundição, temperada por indução e rectificada
- ▶ Guia de eixo Z temperado e polido
- ▶ Nariz da árvore reforçado (DIN 6350)
- ▶ Concentricidade garantida, melhor que 0.009 mm
- ▶ Avanço longitudinal/fuso principal automático
- ▶ Com carro superior, transversal e longitudinal
- ▶ Rotação direita/esquerda
- ▶ Fuso principal temperado em rolamentos cônicos de precisão ajustáveis
- ▶ Rolamentos cônicos em qualidade P5
- ▶ Concentricidade na bucha melhor que 0,04 mm
- ▶ Ajuste rápido, fácil e sem ferramentas graças a alavanca de fixação
- ▶ Botão paragem de emergência
- ▶ Protecção da bucha
- ▶ Rolamentos de impulso
- ▶ Suporte ferramentas quádruplo, giratório

- ▶ Conjunto de engrenagens substituíveis para rosca
- ▶ Bucha 3 Grampos incluída
- ▶ Classe de filtro EMC C1



Dados técnicos	TU 2004V
Art. no.	3420310
Especificações técnicas	
Ligação eléctrica	230 V / 1 Ph ~50 Hz
Motor	600 W
Fuso	
Cone da árvore	CM 3
Furo árvore	Ø 21 mm
Cone árvore	cilíndrico Ø 72 mm
Furo da árvore	Ø 20 mm
Altura suporte ferramentas quádruplo	12 mm
Área de trabalho	
Altura do centro	100 mm
Distância entre os centros	300 mm
Diâmetro torneável (max.)	200 mm*
Ø Torneável sobre slide cruzado	110 mm
Largura cava	100 mm
Velocidade	
Velocidade rotativa	150 - 2.500 min ⁻¹
Nº velocidades	2 Velocidades, Velocidade ajustável eletrôn.
Curso	
Curso slide superior	55 mm
Curso slide cruzado	75 mm
Avanços e Passos	
Avanço longitudinal na gama	0,1 / 0,2 mm/Rev (2 Avanços)
Avanço métrico	0,25 - 3 mm/Rev (14 Passos)
Avanço polegadas	44 - 8 Gg/Polegadas (12 Passos)
Contra ponto	
Cone contra ponto	CM 2
Contra ponto - Curso	65 mm
Dimensões L x H x B	
Peso	830 x 425 x 360 mm 61 kg

Equipamento standard

- › Bucha 3 Grampos Ø 100 mm, central
- › Centro fixo CM 2 und CM 3
- › Protecção
- › Tabuleiro de limalhas
- › Conjunto de engrenagens substituíveis
- › Suporte ferramentas quádruplo
- › Ferramenta operacional

Buchas

Buchas	Art.-Nr.
Bucha 4 Grampos Ø 100 mm, central (Prato p/bucha 3440312 necessário)	3442810
Bucha 4 Grampos Ø 100 mm, individual (Prato p/bucha 3440312 necessário)	3442872
Prato p/bucha Ø 100 mm (3442810/3442872)	3440312
Prato rasgos de fixação Ø 170 mm	3440295
› Informações sobre buchas na pág.166	

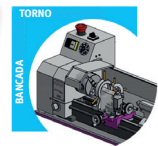
Acessórios

Acessórios	Art.-Nr.
Luneta móvel Ø 40 mm	3440230
Luneta fixa Ø 50 mm	3440231
Kit porta pinças ER 25 Ø 72 mm	3440305
Porta ferramentas SWH-AA	3384311
Montagem de fábrica SWH-AA	9000401
Suporte ferramentas 12 x 50 Tipo D Quadrado	3384312
Suporte ferramentas 12 x 50 Tipo H Redondo	3384320
Conj. ferramentas torno 10 mm, 11-peças	3441602
Conj. ferramentas torno 10 mm, 5-peças	3441664
Informação sobre "Conjuntos ferramentas de tornos" na pág. 186	
› Mais acessórios para tornos ver pág.176	

*Informações importantes em "Notas gerais sobre funcionamento das nossas máquinas" na pág. 249

** O torno (conversor de frequência) está em conformidade com a norma DIN EN 55011: Classe C1 - Nota para operação com inversor de frequência na página 249

**Torno compacto com velocidade infinitamente variável.
Ideal para modelismo**



- ▶ Motor DC
- ▶ Barramento prismático em fundição, temperada por indução e rectificada
- ▶ Guia de eixo Z temperado e polido
- ▶ Concentricidade garantida do fuso, melhor que 0,015 mm
- ▶ Concentricidade na bucha melhor que 0,05 mm
- ▶ Transmissão para alternar entre a função de roscar e torneiar automática
- ▶ Com carro superior, transversal e longitudinal
- ▶ Avanço longitudinal/fuso principal automático
- ▶ Conjunto de engrenagens substituíveis para roscar
- ▶ Bucha 3 Grampos incluída
- ▶ Mudança de velocidade fácil e rápida graças à correia
- ▶ Interruptor de segurança na tampa
- ▶ Rotação direita/esquerda
- ▶ Proteção da bucha com microinterruptor
- ▶ Volantes com escala fina ajustável 0,04 / 0,01 mm
- ▶ Todos os guias ajustáveis usando cunhas
- ▶ Botão paragem de emergência
- ▶ Eletrônica de baixa tensão
- ▶ Classe de filtro EMC C1



Dados técnicos	TU 1503V
Art. no.	3420260
Especificações técnicas	
Ligação eléctrica	230 V / 1 Ph ~50 Hz
Motor	450 W
Fuso	
Cone da árvore	MK 1
Spindelbohrung	Ø 11 mm
Cone árvore	cilíndrico Ø 22 mm
Altura suporte ferramentas duplo	12 mm
Área de trabalho	
Altura do centro	75 mm
Distância entre os centros	265 mm
Diâmetro torneável (max.)	150 mm*
Largura cava	70 mm
Velocidade	
Nº velocidades	120 - 3.000 min ⁻¹
Curso	
Curso slide superior	40 mm
Curso slide cruzado	55 mm
Avanços e Passos	
Avanço longitudinal na gama	0,05 - 0,1 mm/Rev (2 Avanços)
Avanço métrico	0,5 - 1,5 mm/Rev (8 Passos)
Contra ponto	
Cone contra ponto	MK 1 curto
Contra ponto - Curso	30 mm
Dimensões L x B x H	
Peso	23 kg

Equipamento standard
› Bucha 3 Grampos Ø 80 mm, central spannend
› Centro fixo MK 1
› Proteção
› Tabuleiro de limalhas
› Conjunto de engrenagens substituíveis
› Suporte ferramentas duplo
› Ferramenta operacional

Buchas	Art.-Nr.
Bucha 3 Grampos Ø 80 mm, individual spannend	3440287
Bucha 4 Grampos Ø 80 mm, individual spannend	3440286
Bucha 4 Grampos Ø 80 mm, central spannend	3442808
› Informações sobre buchas na pág.166	

Acessórios	Art.-Nr.
Luneta móvel Ø 45 mm	3440210
Luneta fixa Ø 40 mm	3440211
Conj. ferramentas torno 8 mm, 5-peças	3441662
Conj. ferramentas torno 8 mm, 11-peças	3441601
Informação sobre "Conjuntos ferramentas de tornos HM 8 mm" na pág. 185	
Ponto rotativo MK 1	3440700
Kit porta pinças ER 16, Ø 22 mm, cilíndrica	3440281
Jogo pinças ER 16, 1 - 10 mm, 12-peças	3440282
› Mais acessórios para tornos ver pág.176	

*Informações importantes em "Notas gerais sobre funcionamento das nossas máquinas" na pág. 249

** O torno (conversor de frequência) está em conformidade com a norma DIN EN 55011: Classe C1 - Nota para operação com inversor de frequência na página 249

Visão geral de compatibilidade de acessórios para os tornos

Acessórios	Art.No.	TU 1503V	TU 2004V	TU 2304/V	TU 2406/V	TU 2506/V	TU 2807/V	TU 3008/G/V	TH 3309/D/V	TH 3610/D	TM 4010/D	TH 42	TH 4210V	TH 46	TH 4615V	TH 56	TH 5620V	TZ 4/ TZ4V	TX 5216	TX 6222	TH 66	TH 80	
SWH	SWH AA	3384311	●																				
	SWH 1 - A	3384301		●	●	●	●	●															
	SWH 3 - E	3384303							●	●	○												
	SWH 5 - B	3384305										●	●	●	●				●				
	SWH 7 - C	3384307														●	●		●	●			
	SWH 9 - D	3384309																				●	●
Ferramentas de tornos	HM 8 mm	3441662	●	●	●																		
	HM 10 mm	3441664			●	●	●	●															
	HM 12 mm	3441666			●	●	●	●															
	HM 12 mm	3441212			●	●	●	●															
	HM 16 mm	3441668							●	●	●												
	HM 16 mm	3441216							●	●	●												
	HM 16 mm	3441610							●	●	●												
	HM 20 mm	3441670										●	●	●	●	●	●	●	●	●			
	HM 20 mm	3441617										●	●	●	●	●	●	●	●	●			
	HM 25 mm	3441672																			●	●	●
	HM 25 mm	3441623																			●	●	●
HM 32 mm	3441674																				●	●	
Ferramentas individuais 12 mm	SSSC L1212J09	3441225			●	●	●	●															
	SCLC L1212J09	3441226			●	●	●	●															
Ferramentas de tornos	HM 8 mm	3441601	●	●	●																		
	HM 10 mm	3441602			●	●	●	●															
	HM 12 mm	3441603			●	●	●	●															
	HM 16 mm	3441604							●	●	●												
Ferramentas de tornos internas	10 mm	3441640			●	●	●	●															
	12 mm	3441641			●	●	●	●	●	●	●												
	Conjunto	3441650							●	●	●	●	●	●	●	●	●	●	●	●	●	●	●
Jogo de brocas de centro	3203010			●	●	●	●	●	●	●	●	●	●	●	●	●	●	●	●	●	●	●	●
Apoio anti-vibratório	SE1	3381012			●	●	●	●															
	SE2	3381016			●	●	●	●	●	●	●												
	SE3	3381018							●	●	●	●	●	●	●	●	●	●	●	●	●	●	●
Apoio anti-vibratório	SE 55	3352981	●	●	●	●	●	●															
	SE 85	3352982							●	●	●	●	●	●	●	●	●	●	●	●	●	●	●
Bloco de fixação	Kit 16-05	3440653						●	●	●	●												
	Kit 20-05	3440654									●	●	●	●	●	●	●	●	●	●			
	Kit 25-05	3440655																			●	●	
Broca HSS	CM 2	3051002		●	●	●	●	●															
	CM 3	3051003						●	●	●	●	○	○	○	○	○	○	○	○	○	○	○	○
Prato de fixação	Ø 170 mm	3440295		●																			
	Ø 220 mm	3440552				●																	
	Ø 240 mm	3441352					●																
	Ø 265 mm	3441452						●															
	Ø 300 mm Nr. 4	3442976						●	●														
	Ø 320 mm A2-5	3442979																●					
	Ø 330 mm Nr. 5	3442978							●	●													
	Ø 350 mm Nr. 6	3442980									●	●	●										
	Ø 450 mm Nr. 8	3442982												●	●	●	●	●	●	●	●	●	●
Prato p/bucha	Ø 100 mm cilínd.	3440312		●																			
	Ø 125 mm cilínd.	3440313			●																		
	Ø 125 mm cilínd.	3440511				●																	
	Ø 125 mm curto	3441312					●	●															
	Ø 160 mm curto	3441413						●															
BISON Prato	Ø 160 mm	3450245							●										●				

● Recomendado ○ Recomendado-restrições aplicáveis

Acessórios		Art.No.	TU 1503V	TU 2004V	TU 2304/V	TU 2406/V	TU 2506/V	TU 2807/V	TU 3008/G/V	TH 3309/D/V	TH 3610/D	TM 4010/D	TH 42	TH 4210V	TH 46	TH 4615V	TH 56	TH 5620V	TZ 4/TZ4V	TX 5216	TX 6222	TH 66	TH 80	
Prato p/bucha	Ø 160 mm Nr. 4	3441512								●														
	Ø 200 mm Nr. 4	3441513								●														
	Ø 200 mm Nr. 5	3441514									●	●												
	Ø 200 mm Nr. 6	3444012											●	●	●									
	Ø 250 mm Nr. 6	3444013											●	●										
	Ø 315 mm Nr. 8	3444041															●	●	●		●	●	●	●
Porta pinças	ER16	3440281	●																					
	ER25	3440305		●	●																			
	ER25	3440505				●																		
	ER32	3440506				●																		
	ER25	3441305					●	●																
	ER32	3441306					●	●																
BISON Kit porta pinças	16C	3450246																		●				
Porta pinças	5C - Nr. 4	3441554							●	●														
	5C - Nr. 5	3441555									●	●												
	5C - Nr. 6	3441556										●	●	●										
	5C - Nr. 8	3441558															●	●	●		●	●	●	
Ponto rotativo	CM 2	3440702	●	●	●	●	●																	
	CM 3	3440703							●	●	●	●									●			
	CM 4	3440704											●	●	●	●								
	CM 5	3440705															●	●		●	●	●	●	
Ponto rotativo com pontas de substituição	CM 2	3440732	●	●	●	●	●																	
	CM 3	3440733							●	●	●	●									●	●	●	
	CM 4	3440734											●	●	●	●								
BISON Ponto rotativo	CM 2	3451002	●	●	●	●	●																	
	CM 3	3451003						●	●	●	●							●						
	CM 4	3451004										●	●	●	●									
	CM 5	3451005															●	●		●	●	●	●	
Jogo pinças	5C	3441509							●	●	●	●	●	●	●	●	●							
Jogo pinças	ER 16	3440282	●																					
	ER 25	3441109		●	●	●	●	●																
	ER 32	3441122		●	●	●	●	●																
Porta pinças	5C	3441506								●														
	5C	3441507											●											
Posicionador ajuste fino		3441522								●														
		3441523									●													
		3444022													●	●								
		3444023															●	●						
Luneta fixa		3440211	●																					
		3440231		●																				
		3440361			●																			
		3440515				●																		
		3441315					●																	
		3441415						●																
		3441461							●															
Luneta móvel		3440210	●																					
		3440230		●																				
		3440360			●																			
		3441310				●	●																	
		3441410						●																
		3441460							●															
Unidade refrigeração univer.	230 V	3352002	●	●	●	●	●	●	●	●	●													

Buchas

OPTIMUM

Bucha 3 Grampos

OPTIMUM Bucha 3 grampos aperto central

► Buchas em fundição

- Centragem segundo DIN 6350
- Precisão concentricidade melhor que 0,05 mm
- Necessita prato adaptador
- › **Equipamento standard:** Chave da bucha, grampos duros aperto exterior

Ø 80 mm	3440287
Conjunto de grampos macios (3 uni.)	3442902
Ø 100 mm	3442710
Conjunto de grampos macios (3 uni.)	3442904
Ø 125 mm	3442712
Conjunto de grampos macios (3 uni.)	3442906
Ø 160 mm	3442716
Conjunto de grampos macios (3 uni.)	3442907



i "Pratos" ver pág. 192

OPTIMUM

Bucha 3 Grampos Camlock

OPTIMUM Bucha 3 grampos Camlock aperto central

► Buchas em fundição

- › Fixação directa Camlock DIN 55029
- › **Equipamento standard:** Chave da bucha, grampos duros aperto exterior

Ø 160 mm Camlock DIN ISO 702-2 Nr. 4	3442761
Conjunto de grampos macios (3 uni.)	3442907
Ø 200 mm Camlock DIN ISO 702-2 Nr. 4	3442762
Conjunto de grampos macios (3 uni.)	3442910
Ø 200 mm Camlock DIN ISO 702-2 Nr. 5	3442764
Conjunto de grampos macios (3 uni.)	3442910
Ø 200 mm Camlock DIN ISO 702-2 Nr. 6	3442763
Conjunto de grampos macios (3 uni.)	3442910
Ø 250 mm Camlock DIN ISO 702-2 Nr. 6	3442765
Conjunto de grampos macios (3 uni.)	3442912
Ø 315 mm Camlock DIN ISO 702-2 Nr. 8	3442768
Conjunto de grampos macios (3 uni.)	3442916



OPTIMUM

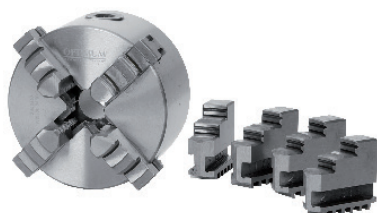
Bucha 4 Grampos

OPTIMUM Bucha 4 grampos aperto central

► Buchas em fundição

- › Centragem segundo DIN 6350
- › Precisão concentricidade melhor que 0,05 mm
- › Necessita prato adaptador
- › **Equipamento standard:** Chave da bucha, grampos duros aperto exterior

Ø 80 mm	3442808
Conjunto de grampos macios (4 uni.)	3442920
Ø 100 mm	3442810
Conjunto de grampos macios (4 uni.)	3442922
Ø 125 mm	3442812
Conjunto de grampos macios (4 uni.)	3442924
Ø 160 mm	3442816
Conjunto de grampos macios (4 uni.)	3442926



OPTIMUM Bucha 4 grampos aperto central individual

- › **Equipamento standard:** Chave da bucha, mandíbulas

Ø 80 mm	3440286
Ø 100 mm	3442872
Ø 125 mm	3442874

i **OPTIMUM** Dados dos pratos na pág. 183
"Pratos" ver pág. 192

OPTIMUM

Bucha 4 Grampos Camlock

OPTIMUM Bucha 4 grampos Camlock aperto central

► Buchas em fundição

- › Fixação directa Camlock DIN 55029
- › **Equipamento standard:** Chave da bucha, grampos duros aperto exterior

Ø 160 mm Camlock DIN ISO 702-2 Nr. 4	3442840
Conjunto de grampos macios (4 uni.)	3442926
Ø 200 mm Camlock DIN ISO 702-2 Nr. 4	3442843
Conjunto de grampos macios (4 uni.)	3442927
Ø 200 mm Camlock DIN ISO 702-2 Nr. 5	3442845
Conjunto de grampos macios (4 uni.)	3442927
Ø 200 mm Camlock DIN ISO 702-2 Nr. 6	3442846
Conjunto de grampos macios (4 uni.)	3442928
Ø 250 mm Camlock DIN ISO 702-2 Nr. 6	3442852
Conjunto de grampos macios (4 uni.)	3442935
Ø 315 mm Camlock DIN ISO 702-2 Nr. 8	3442856
Conjunto de grampos macios (4 uni.)	3442938



OPTIMUM Bucha 4 grampos Camlock aperto central individual

- › **Equipamento standard:** Chave da bucha, mandíbulas

Ø 200 mm Camlock DIN ISO 702-2 Nr. 4	3442879
Ø 200 mm Camlock DIN ISO 702-2 Nr. 5	3442880
Ø 250 mm Camlock DIN ISO 702-2 Nr. 6	3442884
Ø 315 mm Camlock DIN ISO 702-2 Nr. 8	3442888
Ø 400 mm Camlock DIN ISO 702-2 Nr. 8	3442890



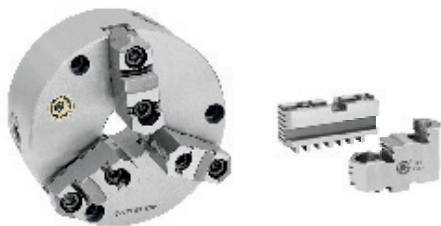
BISON Bucha 3 Grampos

BISON Bucha 3 grampos aperto central

► Corpo da Bucha em fundição de alta qualidade

- Todas as superfícies endurecidas por indução e rectificadas
- Força de aperto uniforme
- Elevada concentricidade (mais preciso que DIN 6386)
- › **Equipamento standard:** Chave da bucha, grampos duros aperto exterior

Ø 125 mm DIN 6350	3450230
Conjunto de grampos, macios	3450410
Ø 160 mm DIN 6350	3450232
Conjunto de grampos, macios	3450412



BISON Bucha 3 grampos aperto central

► Corpo da Bucha em aço de alta qualidade

- › **Equipamento standard:** Chave da bucha, grampos duros aperto exterior

Ø 250 mm Camlock DIN ISO 702-2 Nr. 6	3450530
Conjunto de grampos, macios	3450426

BISON Bucha 4 Grampos

BISON Bucha 4 grampos aperto central

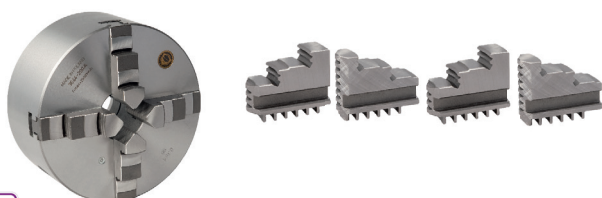
► Corpo da Bucha em fundição de alta qualidade

- Todas as superfícies endurecidas por indução e rectificadas
- Força de aperto uniforme
- Elevada concentricidade (mais preciso que DIN 6386)
- › **Equipamento standard:** Chave da bucha, grampos duros aperto exterior

Ø 125 mm DIN 6350	3450234
Conjunto de grampos, macios	3450420
Ø 160 mm DIN 6350	3450236
Conjunto de grampos, macios	3450422

Prato Adaptador

Ø 125 mm para buchas de 3 e 4 grampos Ø 125 mm	3450240
Ø 160 mm para buchas de 3 e 4 grampos Ø 160 mm	3450241
Ø 200 mm para buchas de 3 e 4 grampos Ø 200 mm	3450212
Ø 250 mm para buchas de 3 e 4 grampos Ø 250 mm	3450218



"Especificações técnicas Bucha 4 Grampos" na pág. 183
"Pratos" ver pág. 192

BISON Bucha 3 Grampos Camlock

BISON Bucha 3 grampos Camlock aperto central

► Corpo da Bucha em fundição de alta qualidade

- Todas as superfícies endurecidas por indução e rectificadas
- Fixação direta Camlock DIN 55029
- Elevada concentricidade (mais preciso que DIN 6386)
- › **Equipamento standard:** Chave da bucha, grampos duros aperto exterior

Ø 160 mm Camlock DIN ISO 702-2 Nr. 4	3450305
Conjunto de grampos, macios	3450412
Ø 200 mm Camlock DIN ISO 702-2 Nr. 4	3450310
Conjunto de grampos, macios	3450414
Ø 200 mm Camlock DIN ISO 702-2 Nr. 5	3450315
Conjunto de grampos, macios	3450414
Ø 200 mm Camlock DIN ISO 702-2 Nr. 6	3450320
Conjunto de grampos, macios	3450414
Ø 200 mm DIN 6350 A2-5	3450210
Conjunto de grampos, macios	3450414
Ø 250 mm Camlock DIN ISO 702-2 Nr. 5	3450325
Conjunto de grampos, macios	3450416
Ø 250 mm Camlock DIN ISO 702-2 Nr. 6	3450330
Conjunto de grampos, macios	3450416
Ø 250 mm Camlock DIN ISO 702-2 Nr. 8	3450331
Conjunto de grampos, macios	3450416
Ø 315 mm Camlock DIN ISO 702-2 Nr. 8	3450335
Conjunto de grampos, macios	3450418

BISON Bucha 4 Grampos Camlock

BISON Bucha 4 grampos Camlock aperto central

► Corpo da Bucha em fundição de alta qualidade

- › **Equipamento standard:** Chave da bucha, grampos duros aperto exterior

Ø 160 mm Camlock DIN ISO 702-2 Nr. 4	3450355
Conjunto de grampos, macios	3450422
Ø 200 mm Camlock DIN ISO 702-2 Nr. 4	3450360
Conjunto de grampos, macios	3450424
Ø 200 mm Camlock DIN ISO 702-2 Nr. 5	3450365
Conjunto de grampos, macios	3450424
Ø 200 mm Camlock DIN ISO 702-2 Nr. 6	3450370
Conjunto de grampos, macios	3450424
Ø 250 mm DIN 6350 A2-5	3450216
Conjunto de grampos, macios	3450426
Ø 250 mm Camlock DIN ISO 702-2 Nr. 5	3450375
Conjunto de grampos, macios	3450426
Ø 250 mm Camlock DIN ISO 702-2 Nr. 6	3450380
Conjunto de grampos, macios	3450426
Ø 250 mm Camlock DIN ISO 702-2 Nr. 8	3450381
Conjunto de grampos, macios	3450426
Ø 315 mm Camlock DIN ISO 702-2 Nr. 8	3450385
Conjunto de grampos, macios	3450428
Ø 400 mm Camlock DIN ISO 702-2 Nr. 8	3450390
Conjunto de grampos, macios	3450430

BISON Bucha 4 grampos Camlock aperto central

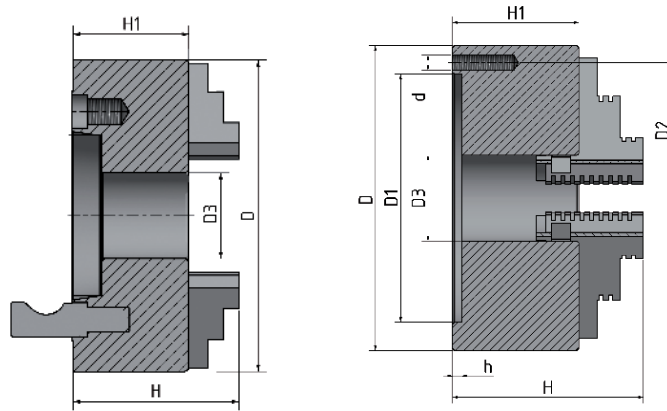
► Corpo da bucha em Aço de alta qualidade

- › **Equipamento standard:** Chave da bucha, grampos duros aperto exterior

Ø 250 mm Camlock DIN ISO 702-2 Nr. 6	3450580
Conjunto de grampos, macios	3450426
Ø 250 mm DIN 6350 para A2-5	3450217
Conjunto de grampos, macios	3450426

OPTIMUM

Bucha 3 Grampos

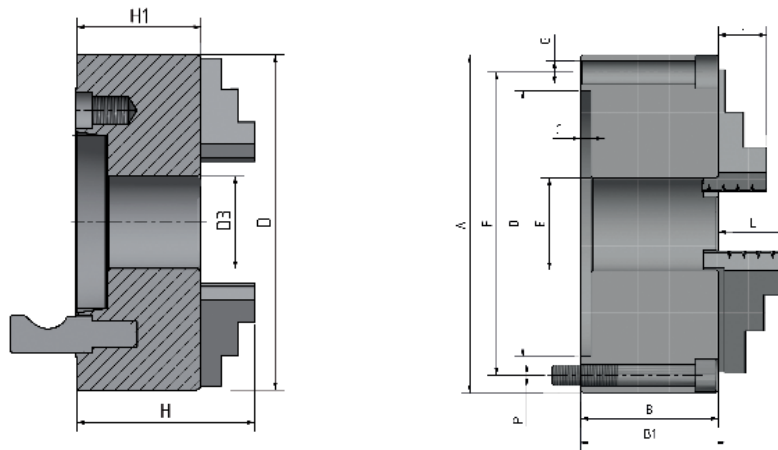


Bucha	Art.Nr.	D	D1	D2	D3	d	H	H1	h	Velocidade rotacional (rpm)
Ø 80 mm	3440287	80	55	66	16	M6	66	50	3,5	4.000
Ø 100 mm	3442710	100	72	84	22	M8	74,5	55	3,5	4.200
Ø 125 mm	3442712	125	95	108	30	M8	84	58	4	3.800
Ø 160 mm	3442716	160	130	142	40	M8	95	65	5	3.000

Bucha	Camlock	Art.Nr.	D	D3	H	H1	Velocidade rotacional (rpm)
Ø 160 mm	Nr. 4	3442761	160	40	101	71	3.000
Ø 200 mm	Nr. 4	3442762	200	50	124	86	3.000
Ø 200 mm	Nr. 5	3442764	200	50	124	86	3.000
Ø 200 mm	Nr. 6	3442763	200	50	128	86	3.000
Ø 250 mm	Nr. 6	3442765	250	70	140	98	2.400
Ø 315 mm	Nr. 8	3442768	315	105	180	103,5	1.800

BISON

Bucha 3 Grampos



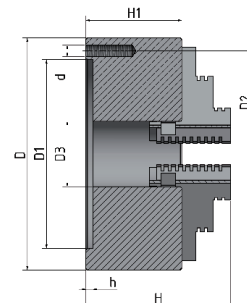
Bucha	Camlock	Art.Nr.	D	D3	H1	H	Velocidade rotacional (rpm)
Ø 160 mm	Nr. 4	3450305	160	42	81,5	124,5	3.600
Ø 200 mm	Nr. 4	3450310	200	56	107	136	3.000
Ø 200 mm	Nr. 5	3450315	200	56	107	136	3.000
Ø 200 mm	Nr. 6	3450320	200	55	91	136	3.000
Ø 250 mm	Nr. 5	3450325	250	76	103,5	156,5	2.500
Ø 250 mm	Nr. 6	3450330	250	76	103,5	156,5	2.500
Ø 250 mm	Nr. 8	3450331	250	76	103,5	156,5	2.500
Ø 315 mm	Nr. 8	3450335	315	103	117,7	174,7	2.000

Bucha	Art.Nr.	B	B1	C	D	E	F	G	J	L	kg	Velocidade rotacional (rpm)
Ø 125 mm	3450230	56	60,8	4	95	32	108	3 x M8	20	40	5	4.000
Ø 160 mm	3450232	64,5	69,3	4	125	42	140	3 x M10	32	43	10	3.600

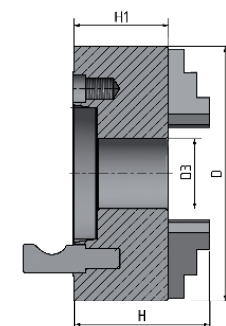
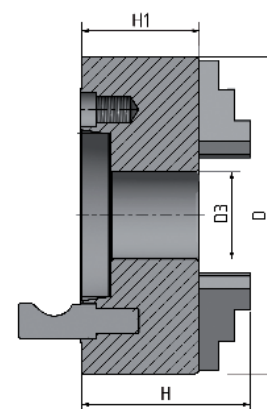
OPTIMUM

Bucha 4 Grampos

Bucha	Art.Nr.	D	D1	D2	D3	d	H	H1	h	Velocidade rotacional (rpm)
central spannend										
Ø 80 mm	3442808	80	55	66	16	M6	66	50	3,5	4.300
Ø 100 mm	3442810	100	72	84	22	M8	74,5	55	3,5	3.400
Ø 125 mm	3442812	125	95	108	30	M8	84	58	4	2.750
Ø 160 mm	3442816	160	130	142	40	M8	95	65	5	2.150
individual spannend										
Ø 80 mm	3440286	80	55	66	22	M6	56	42	3,5	4.800
Ø 100 mm	3442872	100	72	84	25	M8	73	54	3,5	3.500
Ø 125 mm	3442874	125	95	108	30	M8	78	58	4,5	3.000

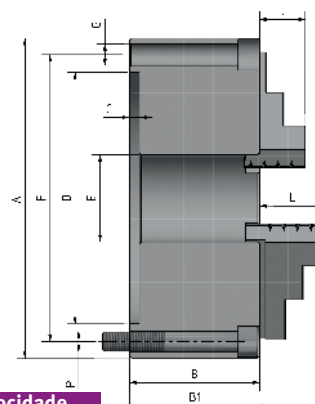


Bucha	Camlock	Art.Nr.	D	D3	H	H1	Velocidade rotacional (rpm)
Camlock central spannend							
Ø 160 mm	Nr. 4	3442840	160	40	95	70	2.150
Ø 200 mm	Nr. 4	3442843	200	55	109	86	3.000
Ø 200 mm	Nr. 5	3442845	200	55	109	86	3.000
Ø 200 mm	Nr. 6	3442846	200	65	109	86	3.000
Ø 250 mm	Nr. 6	3442852	250	70	120	95	2.400
Ø 315 mm	Nr. 8	3442856	315	100	142,5	106	1.800
Camlock individual spannend							
Ø 200 mm	Nr. 4	3442879	200	55	120	91	2.100
Ø 200 mm	Nr. 5	3442880	200	55	120	91	2.100
Ø 250 mm	Nr. 6	3442884	250	65	117,5	82	1.600
Ø 315 mm	Nr. 8	3442888	315	95	134	90	1.200
Ø 400 mm	Nr. 8	3442890	400	125	143	95	1.000



Bucha 4 Grampos

Bucha	Camlock	Art.Nr.	D	D3	H1	H	Velocidade rotacional (rpm)
Ø 160 mm	Nr. 4	3450355	160	42	81,5	124,5	3.600
Ø 200 mm	Nr. 4	3450360	200	55	91	136	3.000
Ø 200 mm	Nr. 5	3450365	200	55	91	136	3.000
Ø 200 mm	Nr. 6	3450370	200	55	91	136	3.000
Ø 250 mm	Nr. 5	3450375	250	76	103,5	156,5	2.500
Ø 250 mm	Nr. 6	3450380	250	76	103,5	156,5	2.500
Ø 250 mm	Nr. 8	3450381	250	76	103,5	156,5	2.500
Ø 315 mm	Nr. 8	3450385	315	103	117,7	174,7	2.000
Ø 400 mm	Nr. 8	3450390	400	136	128,5	207,5	1.600



Bucha	Art.Nr.	B	B1	C	D H7	E	F	G	J	L	kg	Velocidade rotacional (rpm)
Ø 125 mm	3450234	56	60,8	4	95	32	108	3 x M8	20	40	5	4.000
Ø 160 mm	3450236	64,5	69,3	4	125	42	140	3 x M10	32	43	10	3.600
Ø 250 mm	3450216	75	79,8	4	160	55	176	6 x M10	29	45	17,5	2.500
Ø 250 mm	3450217	75	79,8	4	160	55	176	6 x M10	29	45	17,5	3.500



Porta ferramentas de aperto rápido

Torreta de aperto rápido

- › Precisão de repetibilidade 0,01 mm · Escala angular no suporte
- › 40 configurações diferentes de ângulo · Ajuste de altura através de parafuso
- › Suporte ferramentas e Suporte ferramentas com perfil dentada retificado
- › Montagem precisa do suporte
- › Para montagem própria

Cj. Torreta aperto rápido SWH AA

3384311

- 1 Torreta AA
- 3 Torreta 12 x 50 Tipo D para ferramentas quadradas
- 1 Torreta 12 x 50 Tipo H para ferramentas redondas

Torreta 12 x 50 Tipo D - Quadrada 3384312

Torreta 12 x 50 Tipo H - Redonda 3384320

Cj. Torreta aperto rápido SWH 1-A

3384301

- 1 Torreta A
- 3 Torreta 20 x 90 Tipo D para ferramentas quadradas
- 1 Torreta 20 x 85 Tipo H para ferramentas redondas

Torreta 20 x 90 Tipo D - Quadrada 3384302

Torreta 20 x 85 Tipo H - Redonda 3384321

Cj. Torreta aperto rápido SWH 3-E

3384303

- 1 Torreta E
- 3 Torreta 20 x 100 Tipo D para ferramentas quadradas
- 1 Torreta 30 x 100 Tipo H para ferramentas redondas

Torreta 20 x 100 Tipo D - Quadrada 3384304

Torreta 30 x 100 Tipo H - Redonda 3384322

Cj. Torreta aperto rápido SWH 5-B

3384305

- 1 Torreta B
- 3 Torreta 25 x 120 Tipo D para ferramentas quadradas
- 1 Torreta 32 x 130 Tipo H para ferramentas redondas

Torreta 25 x 120 Tipo D - Quadrada 3384306

Torreta 32 x 130 Tipo H - Redonda 3384324

Cj. Torreta aperto rápido SWH 7-C

3384307

- 1 Torreta C
- 3 Torreta 32 x 150 Tipo D para ferramentas quadradas
- 1 Torreta 40 x 160 Tipo H para ferramentas redondas

Torreta 32 x 150 Tipo D - Quadrada 3384308

Torreta 40 x 160 Tipo H - Redonda 3384326

Cj. Torreta aperto rápido SWH 9-D

3384309

- 1 Torreta D
- 3 Torreta 40 x 180 Tipo D para ferramentas quadradas
- 1 Torreta 63 x 180 Tipo H para ferramentas redondas

Torreta 40 x 180 Tipo D - Quadrada 3384332

Torreta 63 x 180 Tipo H - Redonda 3384333

Montagem e afinação de fábrica SWH

9000400

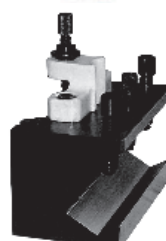
- › Apenas em encomendas de máquinas novas



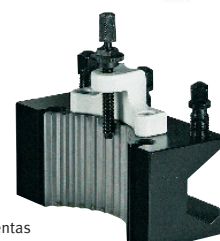
Cabeça suporte ferramentas



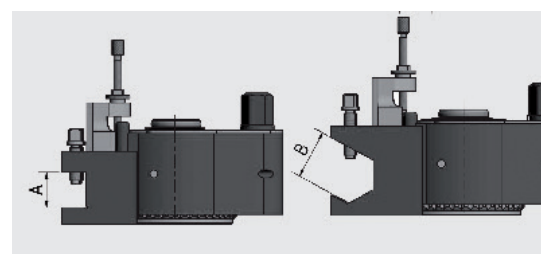
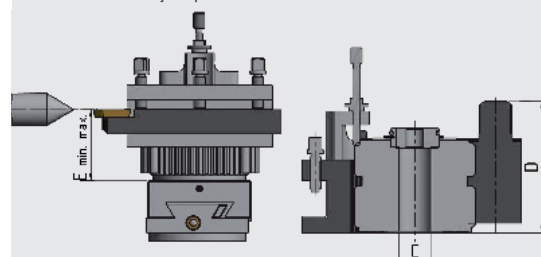
Suporte ferramentas
Tipo D
Quadrado



Suporte ferramentas
Typ H
Redondo



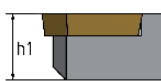
Dimensões cabeça suporte ferramentas



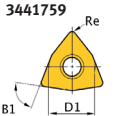
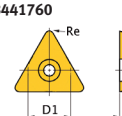
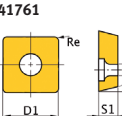
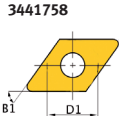
Dimensões cabeça suporte ferramentas			SWH AA	SWH 1-A	SWH 3-E	SWH 5-B	SWH 7-C	SWH 9-D
Diâmetro torneável		mm	120 - 220	150 - 300	200 - 400	300 - 500	400 - 700	600 - 800
Potência máxima		kW	1	2	4,5	7	13	20
Largura máxima quadrado	A	mm	12	20	20	25	32	40
Diâmetro máximo redondo	B	mm	Ø 12	Ø 20	Ø 20	Ø 25	Ø 32	Ø 40
Furo normal	C	mm	Ø 13	Ø 20	Ø 20	Ø 32	Ø 40	Ø 40
Altura base/total	D	mm	37	56	68	79	110	122
Altura carro sup. ao centro bucha	E	mm	18 - 26	28,5 - 39,5	28,5 - 39,5	37 - 57	47 - 87	60 - 95

Jogos de ferros

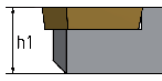
Jogo de Ferros HM 8 mm

Jogo de ferros HM 8 mm				3441662
<ul style="list-style-type: none"> > 5-peças > Pastilhas HM > Revestimento TiN > Caixa de alumínio 				
	ISO			
1	SWG	L0808	D05	8 mm
2	SSDC	N0808	D06	8 mm
3	SWG	R0808	D05	8 mm
4	STGC	R0808	D09	8 mm
5	SDJC	R0808	D07	8 mm

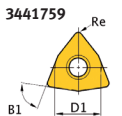
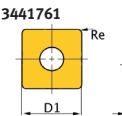
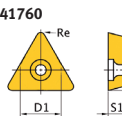
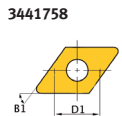


Pastilhas de substituição (Conj. 5 pastilhas)								
3441759		3441760		3441761		3441758		
								
No.	Art.No.	ISO	D1	D2	B1	S1	Re	
1/3	3441759	WCMT050308	7,94	3,2	80°	3,18	0,8	
2	3441761	SCMT060204	6,35	2,8	90°	2,38	0,4	
4	3441760	TCMT090204	5,56	2,5	60°	2,38	0,4	
5	3441758	DCMT070204	6,35	2,8	55°	2,38	0,4	


Jogo de Ferros HM 10 mm

Jogo de ferros HM 10 mm				3441664
<ul style="list-style-type: none"> > 5-peças > Pastilhas HM > Revestimento TiN > Caixa de alumínio 				
	ISO			
1	SWG	L1010	E05	10 mm
2	SSDC	N1010	E06	10 mm
3	SWG	R1010	E05	10 mm
4	STGC	R1010	E09	10 mm
5	SDJC	R1010	E07	10 mm

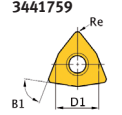
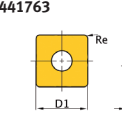
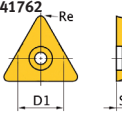
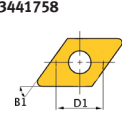


Pastilhas de substituição (Conj. 5 pastilhas)								
3441759		3441761		3441760		3441758		
								
No.	Art.No.	ISO	D1	D2	B1	S1	Re	
1/3	3441759	WCMT050308	7,94	3,2	80°	3,18	0,8	
2	3441761	SCMT060204	6,35	2,8	90°	2,38	0,4	
4	3441760	TCMT090204	5,56	2,5	60°	2,38	0,4	
5	3441758	DCMT070204	6,35	2,8	55°	2,38	0,4	

Jogo de Ferros HM 12 mm

Jogo de ferros HM 12 mm				3441666
<ul style="list-style-type: none"> > 5-peças > Pastilhas HM > Revestimento TiN > Caixa de alumínio 				
	ISO			
1	SWG	L1212	H 05	12 mm
2	SSDC	N1212	H 09	12 mm
3	SWG	R1212	H 05	12 mm
4	STGC	R1212	H 11	12 mm
5	SDJC	R1212	H 07	12 mm



Pastilhas de substituição (Conj. 5 pastilhas)								
3441759		3441763		3441762		3441758		
								
No.	Art.No.	ISO	D1	D2	B1	S1	Re	
1/3	3441759	WCMT050308	7,94	3,2	80°	3,18	0,8	
2	3441763	SCMT09T304	6,35	2,8	90°	2,38	0,4	
4	3441762	TCMT110204	6,35	2,8	60°	2,38	0,4	
5	3441758	DCMT070204	6,35	2,8	55°	2,38	0,4	

Jogos de ferros

Jogo de Ferros HM 12 mm

Jogo de ferros HM 12 mm	3441212
<ul style="list-style-type: none"> > 5-peças > Pastilhas HM > Revestimento TiN 	

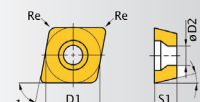
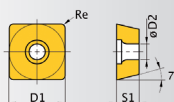


	ISO		Ferram. única
			Art. No.
1	SSSC R1212 J09	12 mm	3441220
2	SCLC R1212 J09	12 mm	3441221
3	SDNC N1212 J11	12 mm	3441222
4	SDJC R1212 J11	12 mm	3441223
5	SDJC L1212 J11	12 mm	3441224

Pastilhas de substituição (Conj. 5 pastilhas)							
3441280		3441282		3441281			
No.	Art.No.	ISO	D1	D2	B1	S1	Re
1	3441280	SCMT09T304	9,525	4,4	90°	3,97	0,4
2	3441282	CCMT09T304	9,525	4,4	80°	3,97	0,4
3-5	3441281	DCMT11T304	9,525	4,4	55°	3,97	0,4

Ferros individuais 12 mm	MADE IN GERMANY	Art. no.
SSSC L1212J09		3441225
Conjunto de 5 pastilhas		3441280
SCMT09T304	9,525 4,4 90° 3,97 0,4	

Ferros individuais 12 mm	MADE IN GERMANY	Art. no.
SCLC L1212J09		3441226
Conjunto de 5 pastilhas		3441282
CCMT09T304	9,525 4,4 80° 3,97 0,4	



Jogo de Ferros HM 16 mm

Jogo de ferros HM 16 mm	3441216
<ul style="list-style-type: none"> > 5-peças > Pastilhas HM > Revestimento TiN 	




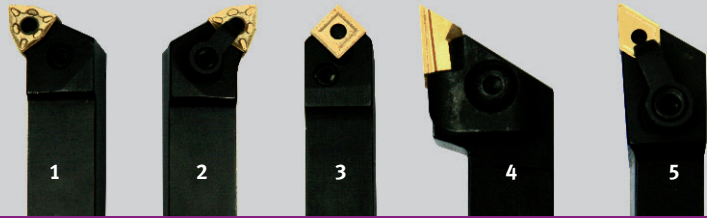
	ISO		Ferram. única
			Art. No.
1	SSSC R1616 J09	16 mm	3441230
2	SCLC R1616 J09	16 mm	3441231
3	SDNC N1616 J11	16 mm	3441232
4	SDJC R1616 J11	16 mm	3441233
5	SDJC L1616 J11	16 mm	3441234

Pastilhas de substituição (Conj. 5 pastilhas)							
3441280		3441282		3441281			
No.	Art.No.	ISO	D1	D2	B1	S1	Re
1	3441280	SCMT09T304	9,525	4,4	90°	3,97	0,4
2	3441282	CCMT09T304	9,525	4,4	80°	3,97	0,4
3-5	3441281	DCMT11T304	9,525	4,4	55°	3,97	0,4

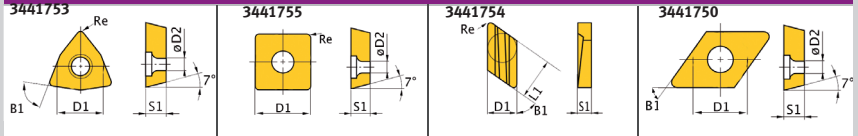
Jogo de Ferros HM 16 mm

Jogo de ferros HM 16 mm	3441668
<ul style="list-style-type: none"> > 5-peças > Pastilhas HM > Revestimento TiN > Caixa de alumínio 	

	ISO			
1	PWLN	R1616	H06	16 mm
2	PWLN	L1616	H06	16 mm
3	PSDNN	1616	H09	16 mm
4	CKJN	R1616	H16	16 mm
5	MDJN	R1616	H11	16 mm




Pastilhas de substituição (Conj. 5 pastilhas)

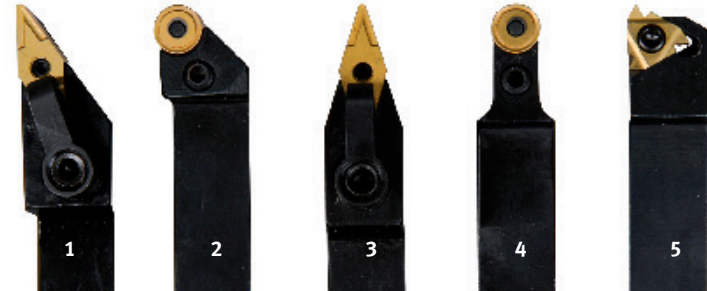


Nr.	Art.-Nr.	ISO	D1	D2	B1	S1	Re	L1
1/2	3441753	WNMG060408	9,252	3,81	80°	4,76	0,8	
3	3441755	SNMG090304	9,252	3,81	90°	3,18	0,4	
4	3441754	KNUX160405R	9,252		55°	4,76	0,5	16,15
5	3441750	DNMG110408	9,525	3,81	55°	4,76	0,8	

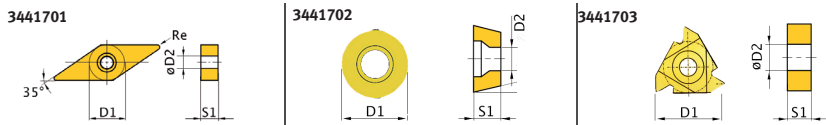
Conj. ferramentas torno HM 16 mm

Jogo de ferros HM 16 mm	3441610
<ul style="list-style-type: none"> > 5-peças > Pastilhas HM > Revestimento TiN > Caixa de alumínio 	

	ISO			
1	MVJNR	1616	H16	16 mm
2	MVVNN	1616	H16	16 mm
3	PRANN	1616	H10	16 mm
4	PRGNR	1616	H10	16 mm
5	SER	1616	H16	16 mm




Pastilhas de substituição (Conj. 5 pastilhas)

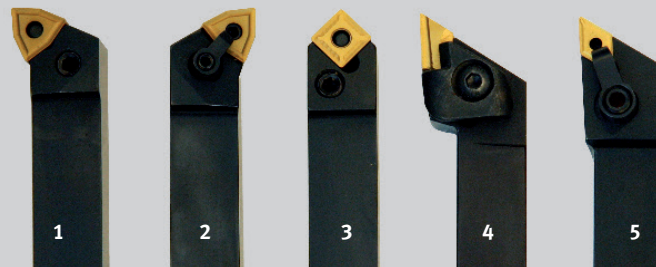


Nr.	Art.No.	ISO	D1	D2	B1	S1	Re
1/2	3441701	VNMG160408	9,525	3,81	35°	4,76	0,8
3/4	3441702	RNMM1003MO	10	3,6	-	3,97	
5	3441703	16ER AG60	16	3,95	60°	3,65	

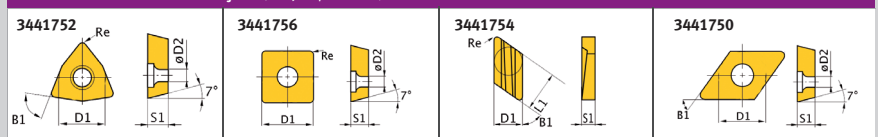
Conj. ferramentas torno HM 16 mm

Jogo de ferros HM 16 mm	3441670
<ul style="list-style-type: none"> > 5-peças > Pastilhas HM > Revestimento TiN > Caixa de alumínio 	

	ISO			
1	PWLN	R2020	K08	20 mm
2	PWLN	L2020	K08	20 mm
3	PSDN	N2020	K12	20 mm
4	CKJN	R2020	K16	20 mm
5	MDJN	R2020	K11	20 mm



Pastilhas de substituição (Conj. 5 pastilhas)




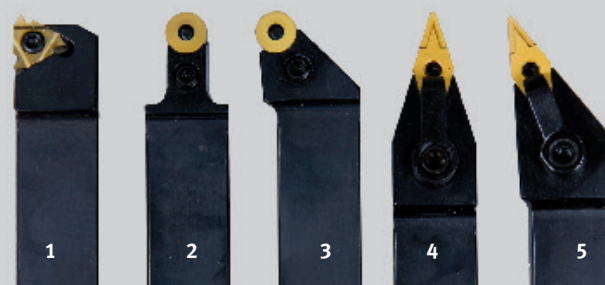
No.	Art.No.	ISO	D1	D2	B1	S1	Re	L1
1/2	3441752	WNMG080408	9,252	3,81	80°	4,76	0,8	
3	3441756	SNMG120408	12,7	5,16	90°	4,76	0,8	
4	3441754	KNUX160405R	9,252		55°	4,76	0,5	16,15
5	3441750	DNMG110408	9,525	3,81	55°	4,76	0,8	

Jogos de ferros

Jogo de Ferros HM 20 mm

Jogo de ferros HM 20 mm	3441617
<ul style="list-style-type: none"> > 5-peças > Pastilhas HM > Revestimento TiN > Caixa de alumínio 	

	ISO			
1	SER	2020	K16	20 mm
2	PRGNR	2020	K10	20 mm
3	PRANN	2020	K10	20 mm
4	MVVNN	2020	K16	20 mm
5	MVJNR	2020	K16	20 mm

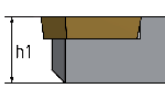


Pastilhas de substituição (Conj. 5 pastilhas)

No.	Art.No.	ISO	D1	D2	B1	S1	Re
1	3441703	16ER AG60	16	3,95	60°	3,65	
2/3	3441702	RNMM1003MO	10	3,6	-	3,97	
4/5	3441701	VNMG160408	9.525	3,81	35°	4,76	0,8

Jogo de Ferros HM 25 mm

Jogo de ferros HM 25 mm	3441623
<ul style="list-style-type: none"> > 5-peças > Pastilhas HM > Revestimento TiN > Caixa de alumínio 	

	ISO			
1	MVVN	N2525	M16	25 mm
2	SE	R2525	M16	25 mm
3	PRGN	R2525	M12	25 mm
4	PRAN	N2525	M16	25 mm
5	MVJN	R2525	M16	25 mm

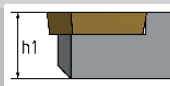


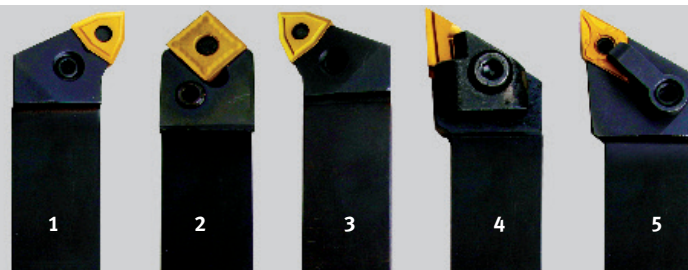
Pastilhas de substituição (Conj. 5 pastilhas)

No.	Art.No.	ISO	D1	D2	B1	S1	Re
1/2	3441701	VNMG160408	9.525	3,81	35°	4,76	0,8
3	3441703	16ER AG60	16	3,95	60°	3,65	
4	3441705	RNMG1204MO	12	4,75	R	5,1	-
5	3441704	RNMG1605MO	16	5,4	R	6,3	-

Jogo de Ferros HM 25 mm

Jogo de ferros HM 25 mm	3441672
<ul style="list-style-type: none"> > 5-peças > Pastilhas HM > Revestimento TiN > Caixa de alumínio 	

	ISO			
1	PWLN	L2525	M08	25 mm
2	PSDN	N2525	M15	25 mm
3	PWLN	R2525	M08	25 mm
4	CKJNR	R2525	M16	25 mm
5	MDJN	R2525	M15	25 mm



Pastilhas de substituição (Conj. 5 pastilhas)

No.	Art.No.	ISO	D1	D2	B1	S1	Re	L1
1/2	3441752	WNMG080408	9,252	3,81	80°	4,76	0,8	
3	3441757	SNMG150608	15,875	6,35	90°	6,35	0,8	
4	3441754	KNUX160405R	9,252		55°	4,76	0,5	16,15
5	3441751	DNMG150408	12,7	5,16	55°	4,76	0,8	

Jogo de Ferros HM 32 mm

Jogo de ferros HM 32 mm

3441674

- > 5-peças
- > Pastilhas HM
- > Revestimento TiN
- > Caixa de alumínio

No.	ISO			h1
1	PWLN	L3232	P08	32 mm
2	PSDN	N3232	P15	32 mm
3	PWLN	R3232	P08	32 mm
4	CKJN	R3232	P16	32 mm
5	MDJN	R3232	P15	32 mm



Pastilhas de substituição (Conj. 5 pastilhas)

No.	Art.No.	ISO	D1	D2	B1	S1	Re	L1
56/58	3441752	WNMG080408	9,252	3,81	80°	4,76	0,8	
57	3441757	SNMG150608	15,875	6,35	90°	6,35	0,8	
59	3441754	KNUX160405R	9,252		55°	4,76	0,5	16,15
60	3441751	DNMG150408	12,7	5,16	55°	4,76	0,8	

Jogo de Ferros Internos 10 mm

Jogo ferros internos 10 mm

3441640

- > 3-peças
- > Pastilhas HM
- > Revestimento TiN
- > Caixa de alumínio

No.	ISO		
1	S10K	SCFCR	06
2	S10K	SDQCR	07
3	S10K	STFCR	11



Pastilhas de substituição (Conj. 5 pastilhas)

No.	Art.No.	ISO		l	s	r	d	d1
61	3441164	CCMT060204	C/80°	6,35	2,60	0,40	6,35	2,70
62	3441163	TCMT110204	T/60°	10,84	2,53	0,40	9,1	2,70
63	3441166	DCMT070204	D/55°	7,30	2,53	0,40	6,35	2,70

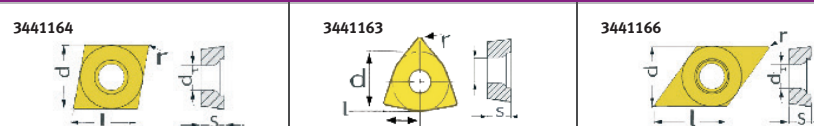
Jogo de Ferros Internos 12 mm

Jogo ferros internos 12 mm

3441641

- > 3-peças
- > Pastilhas HM
- > Revestimento TiN
- > Caixa de alumínio

No.	ISO		
1	S12M	SCFCR	06
2	S12M	SDQCR	07
3	S12M	STFCR	11



Jogo de Ferros Internos 8 - 20 mm

Jogo ferros internos

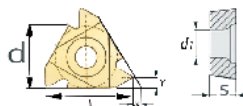
3441650

- > 5-peças (8/10/12/16/20 mm)
- > Pastilhas HM
- > Revestimento TiN
- > Caixa de alumínio

No.	ISO			d
1	S10K	SIR 0008	H08	8 mm
2	S10K	SIR 0010	K11	10 mm
3	S10K	SIR 0012	M11	12 mm
4	S10K	SIR 0016	P16	16 mm
5	S10K	SIR 0020	S16	20 mm



Pastilhas de substituição (Conj. 5 pastilhas)

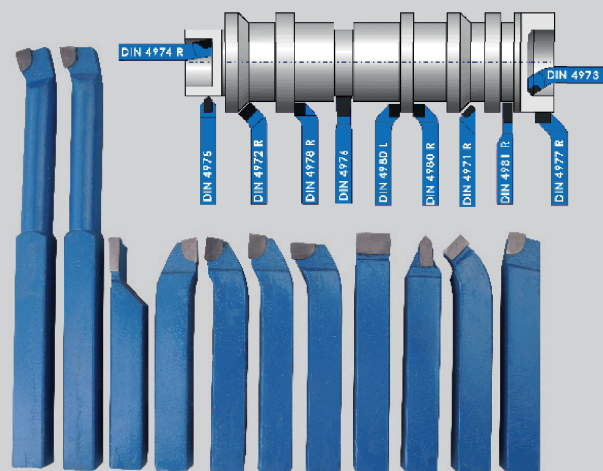


No.	Art.No.	ISO		l	s	r	d	d1
1	3441725	08IR A60	60° IR	8	2,22	4,76	2,5	M10
2/3	3441726	11IR A60	60° IR	11	3,22	6,35	3,0	M12
4/5	3441727	16IR A60	60° IR	16	3,65	9,5	3,95	M16

Acessórios para tornos

Jogo de 11 Ferros 8 / 10 / 12 / 16 mm

Jogo de Ferros HM 8 mm	3441601
11-peças com placas de metal duro soldadas	
Jogo de Ferros HM 10 mm	3441602
11-peças com placas de metal duro soldadas	
Jogo de Ferros HM 12 mm	3441603
11-peças com placas de metal duro soldadas	
Jogo de Ferros HM 16 mm	3441604
11-peças com placas de metal duro soldadas	



Jogo de brocas centro dupla 3203010

- › De acordo com DIN 333 Form A
- › 10-peças: 0,75/1/1,5/1,6/2/2,5/3/3,15/4/5 mm
- › Broca de ponta direita 120°
- › Ângulo de escareamento 60°
- › Brocas de qualidade HSS para força tensão até 750 N/mm²
- › Haste robusta adequada para pré-furo
- › Prática caixa de plástico OPTIMUM



Apoio anti-vibratório-Base

- › Não necessita de fundações e pode ser perfeitamente nivelado por ajuste da altura
- › Desempenho da máquina melhorado graças à absorção de impactos e vibrações

SE 1	3381012
SE 2	3381016
SE 3	3381018



Carga	SE 1	SE 2	SE 3
Fresadoras	340 Kg	460 kg	1.600 kg
Serra/ Maquinaria geral	570 kg	1.460 kg	3.500 kg
Rosca	M 12	M 16	M 20
Ø Pé/Altura pé	120/32	160/35	185/39

Apoio anti-vibratório Art. no.

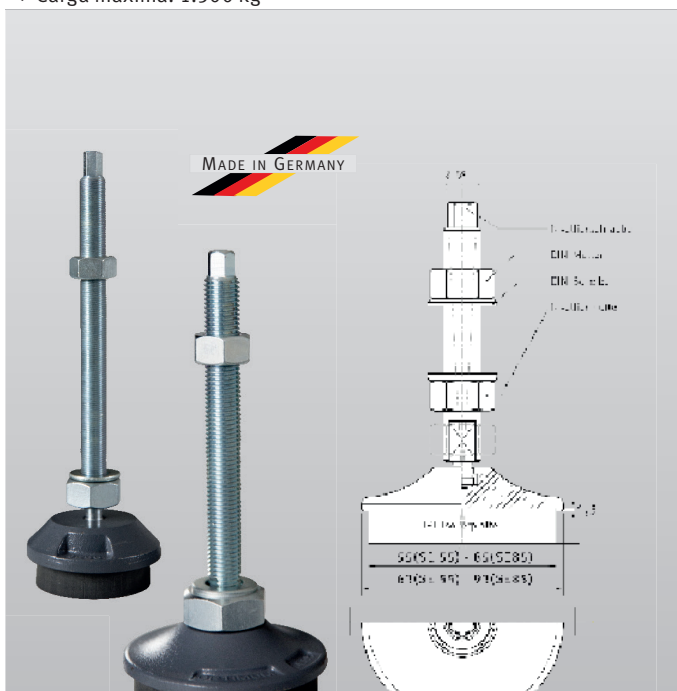
- › Eficaz isolamento e redução de ruído e vibração
- › Nivelamento rápido e tecnicamente fácil
- › Compensação de pisos irregulares até 5°
- › Nivelamento de precisão é obtido com um parafuso rosqueado
- › Melhor distribuição de forças axiais, devido à superfície de contacto com o parafuso geometricamente maior
- › Sem efeitos - como por exemplo com pontas de parafuso cônicas
- › O parafuso nivelador e o disco nivelador estão ligados por um sistema simples
- › Mudança sem problemas, pois o disco nivelador continua nos pés da máquina quando levantada

SE 55 3352981

- › Parafuso nivelamento M12 x 1 x 150
- › Carga máxima: 600 kg

SE 85 3352982

- › Parafuso nivelamento M16 x 150
- › Carga máxima: 1.500 kg



Bloco de fixação 16-05 3440653

- Tornos: TU 3008 / TH 3309 / TH 3610
- › 1 Bloco fixação SLTBN 16-05
 - › 1 Ferro de sangrar SLIH 26-2
 - › 1 Ferro de sangrar SLIH 26-3
 - › 5 Pastilhas GTN2 (Largura de corte 2,2 mm)
 - › 5 Pastilhas GTN3 (Largura de corte 3,1 mm)
 - › Caixa de alumínio

Bloco de fixação 20-05 3440654

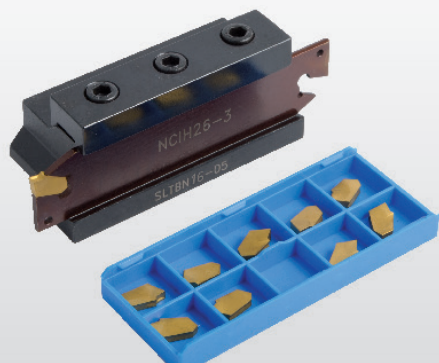
- Tornos: TH 4010 / TH 4210 / TH 46 / TH 56
- › 1 Bloco fixação SLTBN 20-05
 - › 1 Ferro de sangrar SLIH 26-3
 - › 1 Ferro de sangrar SLIH 26-4
 - › 5 Pastilhas GTN3 (Largura de corte 3,1 mm)
 - › 5 Pastilhas GTN4 (Largura de corte 4,1 mm)
 - › Caixa de alumínio

Bloco de fixação 25-05 3440655

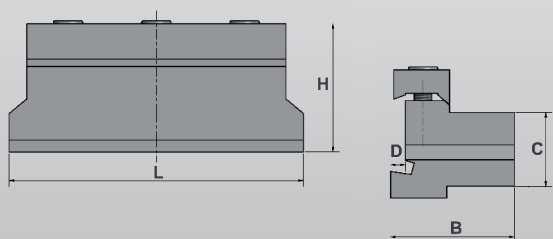
- Tornos: TH 66 / TH 80
- › 1 Bloco fixação SLTBN 25-05
 - › 1 Ferro de sangrar SLIH 26-3
 - › 1 Ferro de sangrar SLIH 26-4
 - › 5 Pastilhas GTN3 (Largura de corte 3,1 mm)
 - › 5 Pastilhas GTN4 (Largura de corte 4,1 mm)
 - › Caixa de alumínio

Conjunto de pastilhas (10 peças)

GTN 2	3440663
GTN 3	3440664
GTN 4	3440665



Conjunto de bloco de fixação com pastilhas e ferro de sangrar



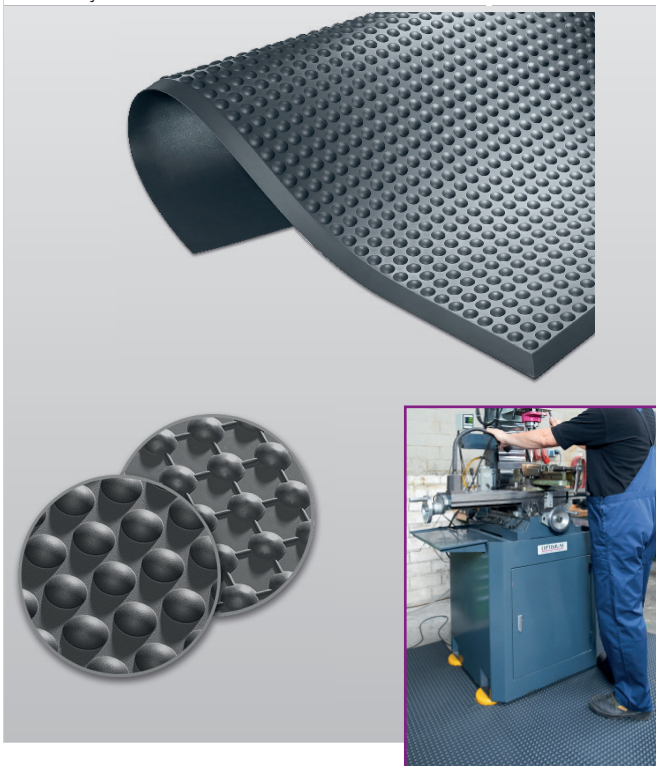
Bloco fixação	16-05	20-05	25-05
L x B x H	88 x 38 x 42 mm	88 x 38 x 43 mm	100 x 42 x 43,5 mm
C	16 mm	20 mm	25 mm
D	4 mm	5 mm	5 mm

Tapete de trabalho para áreas secas e húmidas Art. no.

- › Retardante de fogo
- › Poliuretano à base de poliéster
- › Superfície: Rugosa
- › Resumindo: Rugoso, para máximo conforto do pé e resistência ao deslizamento
- › Espessura 14 mm
- › Cor antracite
- › Resistente a temperatura -35°C bis +95°C
- › Classificação de fogo B1 de acordo com DIN 4102
- › 5 anos de garantia



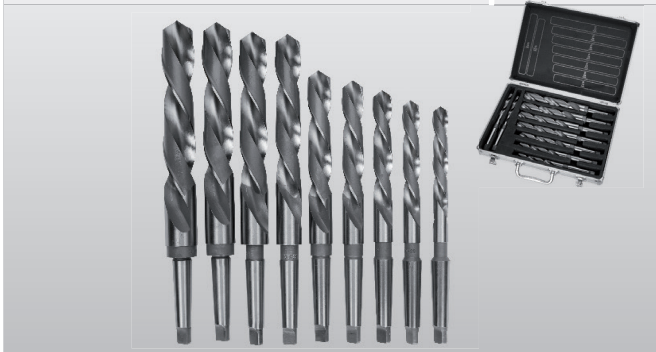
Tapete de trabalho	6800000
Dimensões 1.840 x 640 mm	
Tapete de trabalho	6800005
Dimensões 1.840 x 940 mm	
Tapete de trabalho	6800001
Dimensões 3.040 x 640 mm	
Tapete de trabalho	6800006
Dimensões 3.040 x 940 mm	



Jogo de Brocas HSS com Cone Morse Art. no.

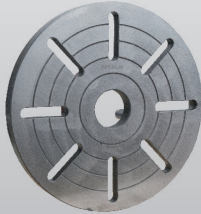
- › 9 peças; Tamanhos de 14,5/16/18/20/22/24/26/28/30 mm
- › Longa vida útil
- › Boa remoção de aparas
- › Corte mão direita

CM 2	3051002
CM 3	3051003



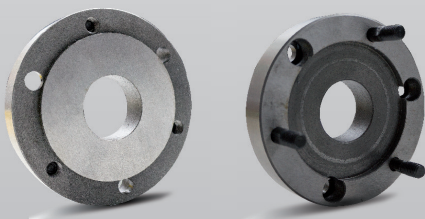
Acessórios para tornos

Prato de fixação	Art. no.
Ø 170 mm para TU 2004V	3440295
Ø 220 mm para TU 2406	3440552
Ø 240 mm para TU 2506	3441352
Ø 265 mm para TU 2807	3441452
Ø 300 mm Camlock DIN ISO 702-2 Nr. 4	3442976
Ø 320 mm A 2-5	3442979
Ø 330 mm Camlock DIN ISO 702-2 Nr. 5	3442978
Ø 350 mm Camlock DIN ISO 702-2 Nr. 6	3442980
Ø 450 mm Nr. 8	3442982

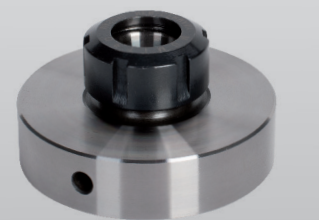


Prato p/bucha	Art. no.
> para montar bucha	
Ø 160 mm Camlock DIN ISO 702-2 Nr. 4	3441512
> para Bucha 4 Grampos Ø 160 mm	
Ø 200 mm Camlock DIN ISO 702-2 Nr. 4	3441513
> para Bucha 4 Grampos Ø 200 mm	
Ø 200 mm Camlock DIN ISO 702-2 Nr. 5	3441514
> para Bucha 4 Grampos Ø 200 mm	
Ø 200 mm Camlock DIN ISO 702-2 Nr. 6	3444012
> para Bucha 4 Grampos Ø 200 mm	
Ø 250 mm Camlock DIN ISO 702-2 Nr. 6	3444013
> para Bucha 4 Grampos Ø 250 mm	
Ø 315 mm Camlock DIN ISO 702-2 Nr. 8	3444041
> para Bucha de 3 e 4 Grampos Ø 315 mm	

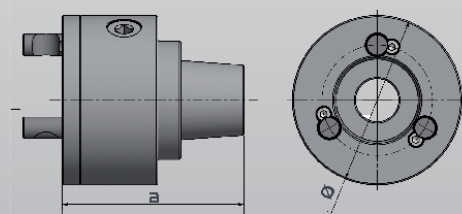
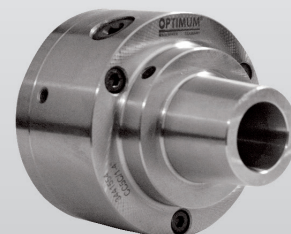
Prato p/bucha	Art. no.
> para montar bucha	
Ø 100 mm	3440312
> cilíndrica para TU 2004V	
Ø 125 mm	3440313
> cilíndrica para TU 2304	
Ø 125 mm	3440511
> cilíndrica para TU 2406	
Ø 125 mm	3441312
> Curto para TU 2506 / TU 2807	
Ø 160 mm	3441413
> Curto para TU 2807	



Kit porta pinças	Art. no.
Com adaptador curto	
ER 16 Ø 22 mm	3440281
> Cilíndrico para TU 1503V	
ER 25 Ø 72 mm	3440305
> Cilíndrico para TU 2004V / TU 2304	
ER 25 Ø 52 mm	3440505
> Cilíndrico para TU 2406	
ER 32 Ø 52 mm	3440506
> Cilíndrico para TU 2406	
ER 25 Ø 52 mm	3441305
> Cilíndrico para TU 2506 / TU 2807	
ER 32 Ø 52 mm	3441306
> Curto para TU 2506 / TU 2807	



Kit porta pinças para pinças Tipo 5C / 385E	
> De acordo com DIN 6341	
> Com bucha de fuso de acordo com DIN ISO 702-2	
> Concentricidade 0,02 mm	
5C - Camlock Nr. 4	3441554
> a = 71 mm / Ø = 126 mm	
5C - Camlock Nr. 5	3441555
> a = 107,4 mm / Ø = 126 mm	
5C - Camlock Nr. 6	3441556
> a = 160 mm / Ø = 182 mm	
5C - Camlock Nr. 8	3441558
> a = 163 mm / Ø = 225 mm	



Ponto rotativo	Art. no.
máx. desdobramento radial 0,006 mm	
MK 1	3440701
› Velocidade máx. 5.000 min ⁻¹ ; Carga máx. radial 320 N	
CM 2	3440702
› Velocidade máx. 5.000 min ⁻¹ ; Carga máx. radial 400 N	
CM 3	3440703
› Velocidade máx. 4.500 min ⁻¹ ; Carga máx. radial 800 N	
CM 4	3440704
› Velocidade máx. 3.500 min ⁻¹ ; Carga máx. radial 1.250 N	
CM 5	3440705
› Velocidade máx. 3.000 min ⁻¹ ; Carga máx. radial 1.500 N	
MK 6	3440706
› Velocidade máx. 2.500 min ⁻¹ ; Carga máx. radial 1.800 N	



Jogo de 17 Pinças Tipo 5C / 385E	3441509
› 17-peças, gama fixação 3 - 25 mm	
› Norma 385 E	
› Para dispositivo de peça universal	



Jogo de Pinças	Art. no.
› DIN 6499	
ER 16	3440282
› 12-peças; gama fixação Ø 1 - 10 mm	
ER 25	3441109
› 15-peças; gama fixação Ø 1 - 16 mm	
ER 32	3441122
› 18-peças; gama fixação Ø 3 - 20 mm	



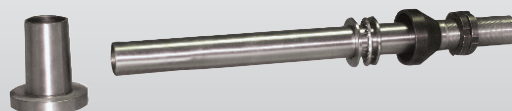
BISON Ponto rotativo	Art. no.
máx. desdobramento radial 0,005 mm	
CM 2 (Rolamentos de esferas NSK rolamentos de agulha INA)	3451002
› Velocidade máx. 7.000 min ⁻¹ ; Carga máx. radial 2.000 N	
CM 3 (Rolamentos de esferas NSK rolamentos de agulha INA)	3451003
› Velocidade máx. 5.000 min ⁻¹ ; Carga máx. radial 4.000 N	
CM 4 (Rolamentos de esferas NSK rolamentos de agulha INA)	3451004
› Velocidade máx. 3.800 min ⁻¹ ; Carga máx. radial 8.000 N	
CM 5 (2-filas rolamentos angulares SKF)	3451005
› Velocidade máx. 3.000 min ⁻¹ ; Carga máx. radial 20.000 N	



Ponto rotativo	Art. no.
› Com 7 pontas intercambiáveis	
› Em aço temperado e polido	
› Os rolamentos de agulha de precisão garantem alta concentricidade	
CM 2	3440732
CM 3	3440733
CM 4	3440734



Porta pinças universal 5C	Art. no.
› para TH 3309	3441506
› para TH 42 (sem Vario)	3441507



Acessórios para tornos

Unidade de refrigeração universal

3352002

- > Potência do motor 100 Watt 230 V ~50 Hz
- > Altura máx. de entrega 2 m
- > Fluxo 4,5 ltr/min
- > Capacidade do depósito 10 l
- > Completo com recipiente, tubo flexível
- > Com combinação interruptor/tomada
- > Base magnética fixação de mangueira de refrigeração
- > Para auto montagem



AQUACUT C1

3530030

- Garrafão de 10 litros
- Para misturar emulsões
- Emulsão de refrigeração
- Resistente a alta pressão e contém óleo mineral, para maior vida útil da ferramenta e superfícies limpas
- Emulsionável com água, resistente a micróbios e tolerado pela pele

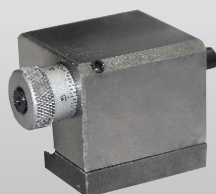


Mais acessórios de refrigeração a partir da pág. 242

Posicionador com ajuste fino

Art. no.

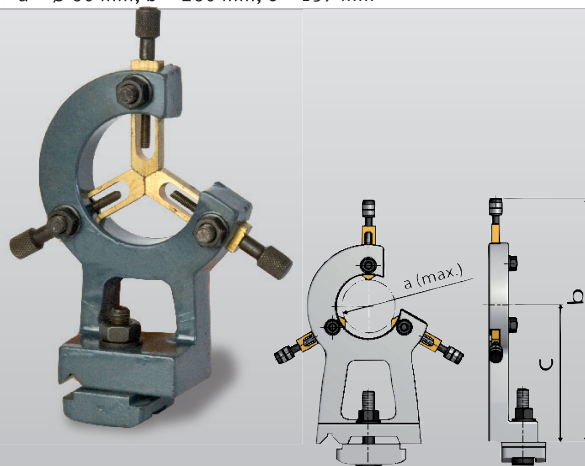
- | | |
|----------------|---------|
| > para TH 3309 | 3441522 |
| > para TH 3610 | 3441523 |
| > para TH 46 | 3444022 |
| > para TH 56 | 3444023 |



Luneta fixa

Art. no.

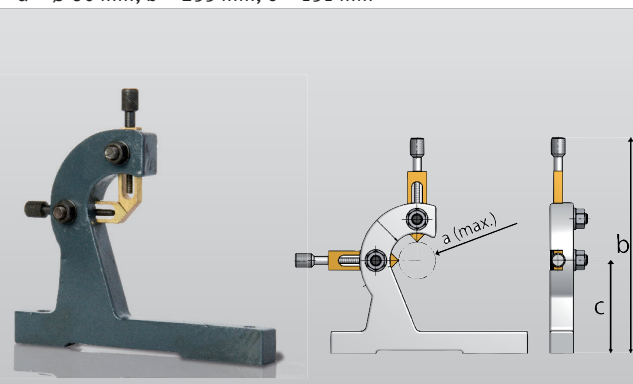
- | | |
|--|---------|
| para TU 1503V | 3440211 |
| > a = Ø 40 mm; b = 145 mm; c = 70,5 mm | |
| para TU 2004V | 3440231 |
| > a = Ø 50 mm; b = 200 mm; c = 100 mm | |
| para TU 2304 / TU 2304V | 3440361 |
| > a = Ø 55 mm; b = 220 mm; c = 115 mm | |
| para TU 2406 / TU 2506 | 3441315 |
| > a = Ø 50 mm; b = 245 mm; c = 125 mm | |
| para TU 2807 / TU 2807V | 3441415 |
| > a = Ø 55 mm; b = 250 mm; c = 140 mm | |
| para TU 3008 / TU 3008G / TU 3008V | 3441461 |
| > a = Ø 60 mm; b = 260 mm; c = 157 mm | |



Luneta móvel

Art. no.

- | | |
|---------------------------------------|---------|
| para TU 1503V | 3440210 |
| > a = Ø 45 mm; b = 155 mm; c = 76 mm | |
| para TU 2004V | 3440230 |
| > a = Ø 40 mm; b = 195 mm; c = 100 mm | |
| para TU 2304 / TU 2304V | 3440360 |
| > a = Ø 34 mm; b = 200 mm; c = 97 mm | |
| para TU 2406 / TU 2506 | 3441310 |
| > a = Ø 34 mm; b = 220 mm; c = 107 mm | |
| para TU 2807 / TU 2807V | 3441410 |
| > a = Ø 56 mm; b = 250 mm; c = 130 mm | |
| para TU 3008 / TU 3008G / TU 3008V | 3441460 |
| > a = Ø 60 mm; b = 255 mm; c = 151 mm | |





SERROTOS DE FITA/DISCO PARA METAL



Serra circular
Pág. 198 - Pág. 209



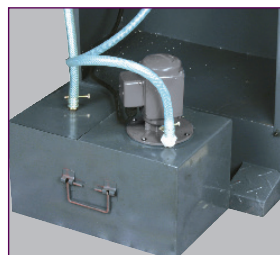
Máquinas estacionárias
Pág. 198 - Pág. 209



Máquinas móveis
Pág. 210 - Pág. 215

Serras circulares de metal manuais para aço, ferro, ligas leves, materiais sólidos ou secções

- ▶ Faixa de rotação de $\pm 45^\circ$
- ▶ Escala de ângulo fácil de ler, permite um trabalho preciso
- ▶ Corte em esquadria ajustável em segundos
- ▶ Fuso protegido
- ▶ Estrutura sólida com buracos nos dois lados para adicionar a bancada ajustável MSR
- ▶ Punho longo suporta a serra sem aplicar demasiado esforço, inclui botão integrado (On/Off)
- ▶ Bomba de refrigeração automática liga durante operação
- ▶ Dispositivo de proteção funcional, design fechado e móvel
- ▶ Mecanismo de abertura rápida para uma ótima segurança ao cortar
- ▶ Torno de fixação centralizada, 4x guiado com garras de aperto ajustáveis individualmente O corte ocorre sempre na posição ideal em relação à peça de trabalho
- ▶ Estrutura sólida
- ▶ Tamanho de estruturas:
 - CS 275 - 460 x 515 x 775 mm e
 - CS 315 - 546 x 620 x 801 mm
- ▶ A serra é entregue sem lâmina de serra circular (divisão da lâmina de serra livremente selecionável)

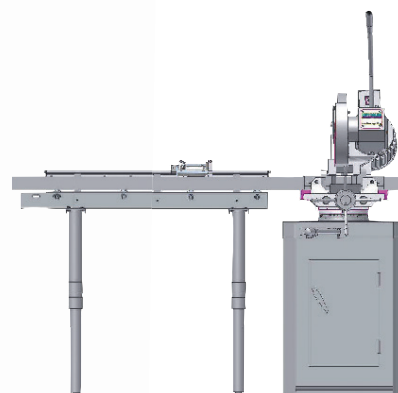


Bomba de refrigeração

- › Depósito de refrigeração removível
- › Bomba de alto desempenho integrada



CS 315



Bancadas ajustáveis	Art. no.
MSR 4	3357610
MSR 4H	3357001
MSR 7	3357611
MSR 7H	3357002
MSR 10	3357613
MSR 10H	3357003

Informação "MSR 4 / MSR 7 / MSR 10" na pág. 214



Dados técnicos, acessórios e dimensões




Dados técnicos	CS 275	CS 315
Art. no.	3302275	3302300
Especificações técnicas		
Ligação eléctrica	400 V / 3 Ph ~50 Hz	400 V / 3 Ph ~50 Hz
Potência do motor	1,4 / 2,0 kW	0,75 / 1,5 kW
Motor bomba de refrigeração	40 W	
Instruções gerais		
Ângulo de corte	-45° bis +45°	
Ajuste ângulo de corte	via bloco de rolamento rotativo	
Avanço	manual	
Velocidade de corte	41 / 82 rpm	19 / 38 rpm
Diâmetro do disco	Ø 275 mm; Interno-Ø 40 mm	Ø 315 mm; Interno-Ø 40 mm
Largura mandíbula torno	110 mm	135 mm
Dimensões		
Comprimento	460 mm	560 mm
Largura	830 mm	902 mm
Altura	1.700 mm	1.765 mm
Peso	175 kg	235 kg

Equipamento standard

- > Sistema refrigeração
- > Estrutura da máquina

Áreas de corte				
				
CS 275	0°	Ø 60 mm	60 mm	60 x 100 mm
CS 315		Ø 85 mm	85 mm	70 x 130 mm
CS 275	45°	Ø 60 mm	60 mm	60 x 70 mm
CS 315		Ø 85 mm	85 mm	70 x 90 mm




Informação de discos de serra circular

4 mm/T:    Tubo/Perfil (espessura parede)

> até 1 mm: Alu / Bronze / Cobre / Latão


> até 1,5 mm: aços até 1.500 N/m²/aços inoxidáveis

> até 2 mm: aços até 1.200 N/m²

6 mm/T:    Tubo/Perfil (espessura parede)




> até 1,5 mm: Alu / Bronze / Cobre / Latão

> de 3 mm: Aços até 1.800 N/m²

6 mm/T:   Materiais sólidos (Secção transversal)

> 10-20 mm: Alu / Bronze / Cobre / Latão

> 20-40 mm: Aços até bis 1.800 N/m²/Rostfreie Stähle

8 mm/T:    Tubo/Perfil (espessura parede)

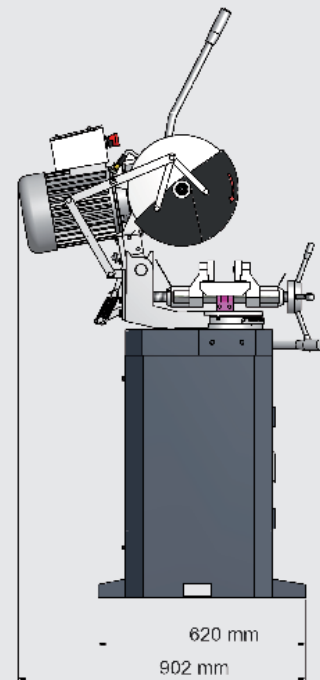
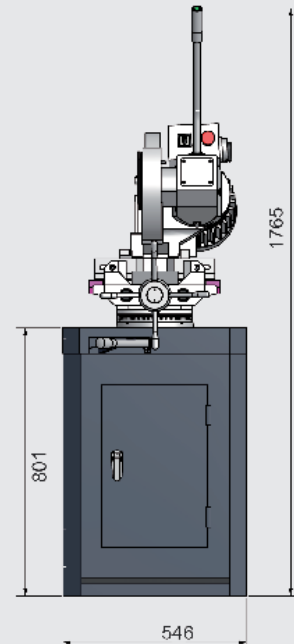
> de 3 mm: Alu / Bronze / Cobre / Latão

8 mm/T:   Materiais sólidos (Secção transversal)

> 20-40 mm: Aços até 1.800 N/m² Alu/Bronze/Cobre

> 40-60 mm: Aços até 1.200 N/m²/Aços inoxidáveis

Dimensões



Discos de serras circulares de metal CS 275

mm/por dente	Dentes	Largura	Art.no.
4 mm/T	220	2,5 mm	3357444
6 mm/T	140	2,5 mm	3357446
8 mm/T	110	2,5 mm	3357448

CS 315

4 mm/T	240	2,5 mm	3357454
6 mm/T	150	2,5 mm	3357456
8 mm/T	120	2,5 mm	3357458

Serrote de fita robusto, semi-automático com variador Siemens

- ▶ Design industrial e robusto
- ▶ Ação de baixo ruído
- ▶ Operação manual ou semi-automático
- ▶ Velocidade fita serra continuamente ajustável de 0-80 m/min.
- ▶ Alta precisão de corte devido ao funcionamento sem vibrações
- ▶ Corte em esquadria até -60° através de inclinação da cabeça de serra
- ▶ Equipado de fábrica com fita de serra bi-metálica de alta qualidade
- ▶ Escova de limalhas
- ▶ Microinterruptor para paragem de limite automático
- ▶ Rolo apoio ajustável para acomodar peças maiores
- ▶ Sistema refrigeração
- ▶ Ajuste combinado ou individual da guias de metal duro e rolamentos da fita de serra
- ▶ Controlo da tensão da fita de serra simples e preciso por manómetro
- ▶ Ajuste da descida do arco no painel de comando
- ▶ Torno de ação rápida hidráulica de grande dimensão, fechamento automático, ajustável para grandes secções transversais
- ▶ Máquina totalmente equipada; O usuário pode trabalhar de forma produtiva imediatamente

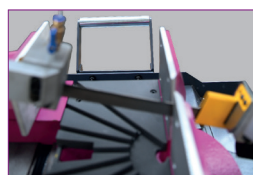
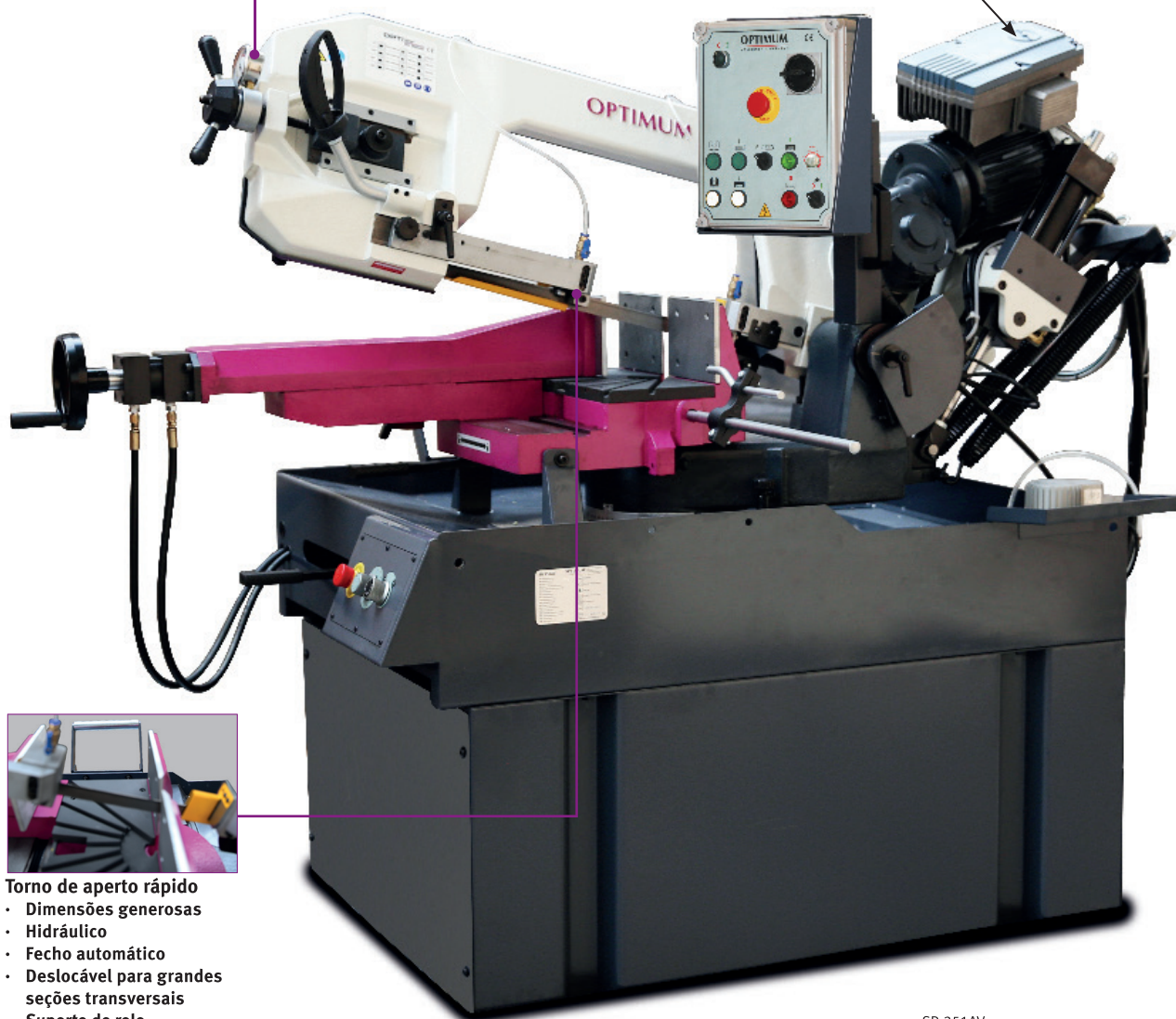


Tensão da lâmina

- › Controlo da tensão da fita de serra simples e preciso por manómetro

›Variador Siemens Sinamics G110M

Uma solução tecnicamente única exclusivamente para OPTIMUM



Torno de aperto rápido

- Dimensões generosas
- Hidráulico
- Fecho automático
- Deslocável para grandes secções transversais
- Suporte de rolo



Dados técnicos, acessórios e dimensões

Dados técnicos	SD 350AV
Art. no.	3292355
Especificações técnicas	
Ligação eléctrica	400 V / 3 Ph ~50 Hz
Potência total	3,8 kW
Motor de serra	2,2 kW
Bomba hidráulica	1,4 kW
Motor bomba de refrigeração	50 W
Instruções gerais	
Levantamento da lâmina de serra	
> operação manual	hidráulica através de botão
> operação semi-automática	automático
Avanço	Continuamento ajustável
Velocidade da fita de serra	15 - 100 m/min
Dimensões da fita de serra	2.925 x 27 x 0,9 mm
Ângulo de corte	-45° até 60°
Dimensões	
Comprimento	1.750 mm
Largura com/sem batente	1.075 / 1.415 mm
Altura limite inferior/superior	1.420 / 2.000 mm
Peso	600 kg

Áreas de corte			
0°	Ø 270 mm	230 mm	230 x 350 mm
45°	Ø 230 mm	200 mm	210 x 220 mm
60°	Ø 140 mm	140 mm	140 x 220 mm
-45°	Ø 230 mm	170 mm	140 x 200 mm

A área de corte foi determinada para secção inteira
A gama de corte pode ser maior em caso de secções de corte

Fitas de serra HSS Bi-Metal M 42		
Dentes por polegada	Ângulo do dente	Art.No.
5 - 8 ZpZ	0°	3357541
4 - 6 ZpZ	6°	3357540
6 - 10 ZpZ	0°	3357542
10 - 14 ZpZ	0°	3357543
Conjunto de serras HSS Bi-Metal M42		3357501
1 Serra 6 - 10 ZpZ; 0°		
1 Serra 5 - 8 ZpZ; 0°		
1 Serra 4 - 6 ZpZ; 6°		
"Fitas de serra - Informação" na pág. 216		

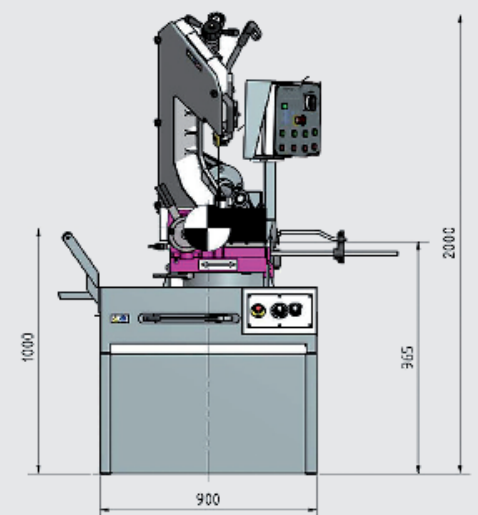
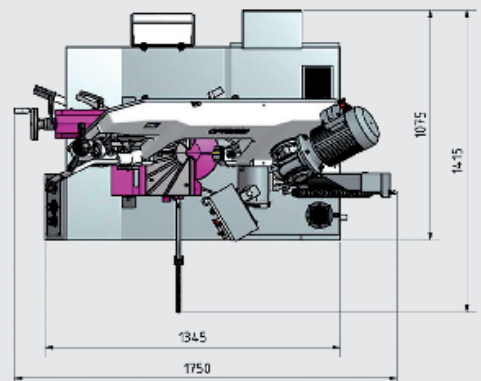
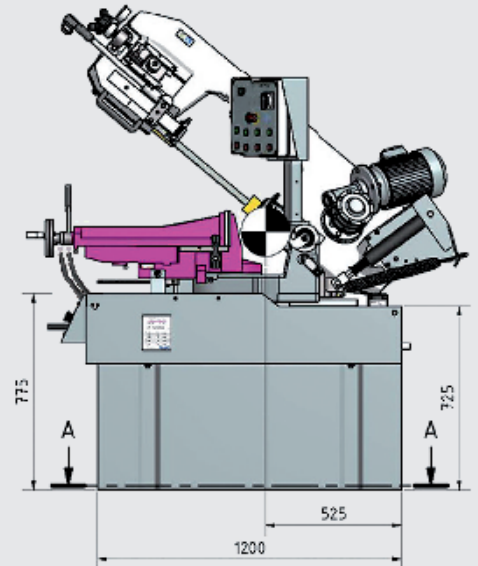
AQUACUT C1	3530030
> Para misturar emulsões, para refrigeração no corte	
> 10 Litros	

Bancadas	Art. no.
MSR 4H C x L 1.000 x 440 mm	3357001
MSR 7H C x L 2.000 x 440 mm	3357002
MSR 10H C x L 3.000 x 440 mm	3357003
Extensão de mesa MSR1	3357006
Rolos PVC para MSR	3357609

Informações importantes sobre "Máquinas operativas com conversores de frequência" na pág. 249

A serra de fita de metal (conversor de frequência) está em conformidade com a norma DIN EN 55011: 2011-04 classe C2

Dimensões

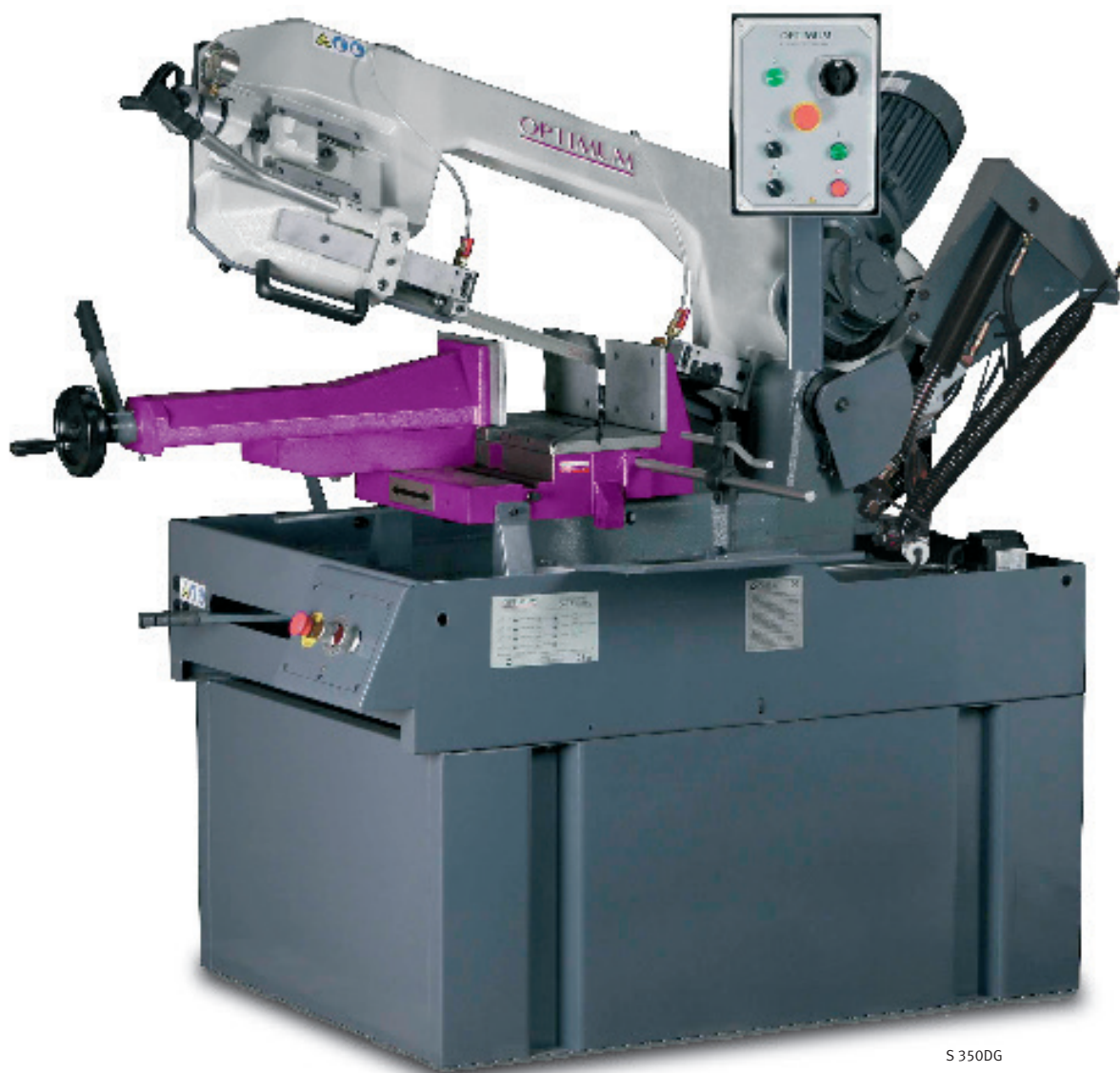


Equipamento standard

- > Batente
- > Serra de fita Bi-Metal
- > Base da máquina

Serrote de fita robusto com dupla esquadria

- ▶ Design industrial e robusto
- ▶ Ação de baixo ruído
- ▶ Alta precisão de corte devido ao funcionamento sem vibrações
- ▶ Duas velocidades 36/72 m/min.
- ▶ Corte em esquadria até 60° ambas as direcções
- ▶ Torno de ação rápida ajustável para peças maiores
- ▶ Controlo da tensão da fita de serra simples e preciso por manómetro e ajuste da descida do arco no painel de comando
- ▶ Equipado de fábrica com fita de serra bi-metálica de alta qualidade
- ▶ Batentes ajustáveis com precisão
- ▶ Escova de limalhas
- ▶ Ajuste combinado ou individual da guias de metal duro e rolamentos da fita de serra
- ▶ Movimento preciso e continuamente ajustável da fita de serra via cilindro hidráulico
- ▶ Bomba de refrigeração
- ▶ Botão paragem de emergência
- ▶ Estrutura robusta
- ▶ Microinterruptor para paragem de limite automático
- ▶ Rolo apoio ajustável para acomodar peças maiores
- ▶ Máquina totalmente equipada; O usuário pode trabalhar de forma produtiva imediatamente



S 350DG



Dados técnicos		S 350DG
Art. no.	3290350	
Especificações técnicas		
Ligação eléctrica	400 V / 3 Ph ~50 Hz	
Potência do motor	2,2 kW	
Motor bomba de refrigeração	50 W	
Instruções gerais		
Levantamento da lâmina de serra	manual	
Avanço	Contínuo ajustável	
Velocidade da fita de serra	36 / 72 m/min.	
Dimensões da fita de serra	2.925 x 27 x 0,9 mm	
Ângulo de corte	-45° até 60°	
Dimensões		
Comprimento	1.750 mm	
Largura com/sem batente	1.075 / 1.415 mm	
Altura limite inferior/superior	1.420 / 2.000 mm	
Peso	550 kg	

Equipamento standard
> Batente
> Serra de fita Bi-Metal
> Base da máquina
> Bomba de refrigeração

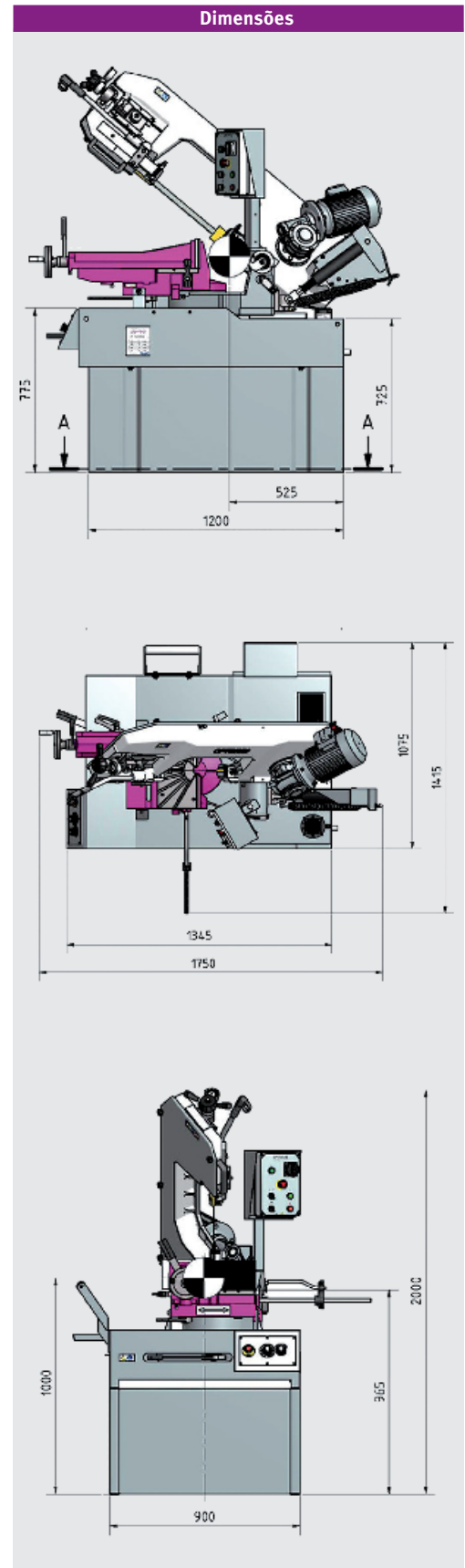
Áreas de corte			
0°	Ø 270 mm	230 mm	230 x 350 mm
45°	Ø 230 mm	200 mm	210 x 220 mm
60°	Ø 140 mm	140 mm	140 x 220 mm
-45°	Ø 230 mm	170 mm	140 x 200 mm

A área de corte foi determinada para secção completa
A área de corte para uma secção pode ser maior

Fitas de serra HSS Bi-Metal M 42		
Dentes por polegada	Ângulo do dente	Art.No.
5 - 8 ZpZ	0°	3357541
4 - 6 ZpZ	6°	3357540
6 - 10 ZpZ	0°	3357542
10 - 14 ZpZ	0°	3357543
Conjunto de serras HSS Bi-Metal M42		3357501
1 Serra 6 - 10 ZpZ; 0°		
1 Serra 5 - 8 ZpZ; 0°		
1 Serra 4 - 6 ZpZ; 6°		
Fitas de serra - Informação na pág. 216		

AQUACUT C1	3530030
> Para misturar emulsões, para refrigeração no corte	
> 10 Litros	

Bancadas	Art. no.
MSR 4H L x B 1.000 x 440 mm	3357001
MSR 7H L x B 2.000 x 440 mm	3357002
MSR 10H L x B 3.000 x 440 mm	3357003
Extensão de mesa MSR1	3357006
Rolos PVC para MSR	3357609



SD 500 Serrote de fita com arco rotativo

- ▶ Construção sólida em fundição
- ▶ Ação de baixo ruído
- ▶ Alta precisão de corte devido ao funcionamento sem vibrações
- ▶ Ajustamento de esquadria de -45° a 60° através de inclinação da cabeça
- ▶ Equipado de fábrica com fita de serra bi-metálica de alta qualidade
- ▶ Microinterruptor para paragem de limite automático
- ▶ Bomba de refrigeração
- ▶ Guia da fita de serra em rolamentos de esferas com guias de metal duro para resultados de cortes ótimos
- ▶ Fácil ajuste da velocidade de abaixamento via válvula de controle de alimentação no painel de controlo
- ▶ Torno hidráulico de aperto rápido de dimensões generosas, fechamento automático, ajustável para peças grandes

Equipamento standard	
›	Batente
›	Serra de fita Bi-Metal
›	Base da máquina

Dados técnicos	SD 500
Art. No.	3292380
Ligação eléctrica	400 V / 3 Ph ~50 Hz
Potência do motor	1.5 kW
Motor bomba de refrigeração	100 W
Avanço	Continuamente ajustável
Velocidade da fita de serra	40 / 80 m/min
Dimensões da fita de serra	3 770 x 34 x 1.1 mm
Ângulo de corte	-45° to -60°
Dimensões C x L x A	2 122 x 1 046 x 1 497
Peso	805 kg

FITA DE SERRA
HSS BI-METAL
Art no. 3357590

FITA DE SERRA
HSS BI-METAL
Art no. 3357591



Áreas de corte			
0°	Ø 355 mm	280 mm	280 x 490 mm
45°	Ø 355 mm	280 mm	280 x 340 mm
-60°	Ø 230 mm	180 mm	180 x 220 mm
-45°	Ø 290 mm	250 mm	250 x 250 mm

A área de corte foi determinada para secção inteira
A gama de corte pode ser maior em caso de secções de corte



SD 500AV – Serrote de fita robusto, semi-automático com variador Siemens com variador Siemens

- ▶ Construção sólida e robusta
- ▶ Ajustamento de esquadria até -60° com a inclinação da cabeça
- ▶ Guia da fita de serra em rolamentos de esferas com guias de metal duro ajustáveis
- ▶ Ajuste fácil e preciso da tensão da fita da serra pelo manómetro
- ▶ Fácil ajuste da velocidade de abaixamento via válvula de controle de alimentação no painel de controlo
- ▶ Rolo de suporte ajustável para peças longas ou pesadas
- ▶ Sistema de refrigeração



cleancraft
FLEXCAT 378 EOT-PRO
Art no. 7003380

Equipamento standard	
›	Batente
›	Serra de fita Bi-Metal
›	Base da máquina

Dados técnicos	SD 500AV*
Art. No.	3292385
Ligação eléctrica	400 V / 3 Ph ~50 Hz
Potência do motor	2.2 kW
Motor bomba de refrigeração	100 W
Avanço	Continuamente ajustável
Velocidade da fita de serra	25 - 100 m/min
Dimensões da fita de serra	3 770 x 34 x 1.1 mm
Ângulo de corte	-45° to -60°
Dimensões C x L x A	2 122 x 1 046 x 1 497
Peso	765 kg

FITA DE SERRA
HSS BI-METAL
Art no. 3357590

FITA DE SERRA
HSS BI-METAL
Art no. 3357591



› Siemens Sinamics inverter G110M

Uma solução tecnicamente única exclusivamente para OPTIMUM

Áreas de corte			
0°	Ø 355 mm	300 mm	300 x 490 mm
45°	Ø 350 mm	290 mm	290 x 340 mm
-60°	Ø 230 mm	180 mm	180 x 220 mm
-45°	Ø 290 mm	250 mm	250 x 250 mm

A área de corte foi determinada para secção inteira
A gama de corte pode ser maior em caso de secções de corte



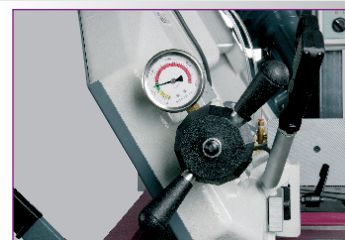
* A serra de fita de metal (conversor de frequência) está em conformidade com a norma DIN EN 55011: classe C2

Serrote de fita com arco rotativo para trabalhos precisos e económicos SD 300V com variador Siemens

- ▶ Ação de baixo ruído
 - ▶ Construção sólida em fundição
 - ▶ Alta precisão de corte devido ao funcionamento sem vibrações
 - ▶ Guia da fita de serra em rolamentos de esferas
 - ▶ Escova de limalhas
 - ▶ Microinterruptor para paragem de limite automático
 - ▶ Botão no punho on/off
 - ▶ Equipado de fábrica com fita de serra bi-metálica de alta qualidade
 - ▶ Batente com escala
- ▶ Base estável
 - ▶ Batentes ajustáveis com precisão
 - ▶ Sistema de refrigeração
 - ▶ Corrente de segurança de 2 canais com paragem rápida em caso de paragem de emergência
 - ▶ Ajuste fácil e preciso da tensão da fita da serra pelo manómetro

SD 300V

- ▶ Variador Siemens Sinamics G110M



Manómetro

- › Controlo da tensão da fita de serra simples e preciso



Bomba de refrigeração

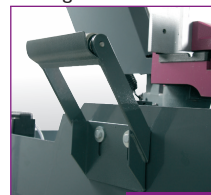
- › Potente 100 W

› Variador Siemens Sinamics G110M

Uma solução tecnicamente única exclusivamente para OPTIMUM

Suporte de rolo

› Para suportar materiais mais longos



Carbide guide



SD 300V

S 300DG

Dados técnicos S 300DG

Art. no.	3290290
SD 300V	
Art. no.	3290310

Especificações técnicas

Ligação eléctrica	400 V / 3 Ph ~50 Hz
Potência do motor	1,5 kW
Motor bomba de refrigeração	100 W

Instruções gerais

Levantamento da lâmina de serra	manual
Avanço	Continuamento ajustável
Velocidade da fita de serra	35 / 70 m/min.
Velocidade da fita de serra Siemens	15 - 90 m/min
Dimensões da fita de serra	2.750 x 27 x 0,9 mm
Ângulo de corte	45° até -60°

Dimensões

Comprimento	1.600 mm
Largura com/sem batente	700 / 1.300 mm
Altura limite inferior/superior	1.600 / 1.850 mm
Peso	335 kg

AQUACUT C1 3530030 Equipamento standard

› Para misturar emulsões, para refrigeração no corte	› Batente
› 10 Litros	› Serra de fita Bi-Metal
	› Base da máquina

Áreas de corte

0°	Ø 255 mm	190 mm	190 x 310 mm
45°	Ø 215 mm	190 mm	190 x 200 mm
-60°	Ø 135 mm	135 mm	135 x 135 mm
-45°	Ø 220 mm	190 mm	135 x 190 mm

A área de corte foi determinada para secção inteira
A gama de corte pode ser maior em caso de secções de corte

Fitas de serra HSS Bi-Metal M 42

Dentes por polegada	Ângulo do dente	Art.No.
5 - 8 ZpZ	0°	3357751
5 - 8 ZpZ	10°	3357752
6 - 10 ZpZ	0°	3357753
10 - 14 ZpZ	0°	3357754

Conjunto de serras HSS Bi-Metal M42		
1 Serra 6 - 10 ZpZ; 0°; 1 Serra 5 - 8 ZpZ; 0°; 1 Serra 5 - 8 ZpZ; 10°		3357700

Serrote com plataforma e arco giratórios com Variador Siemens para trabalho eficiente e preciso

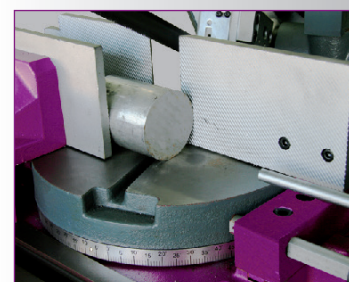


- ▶ Ação de baixo ruído
- ▶ Fundição robusta
- ▶ Guia de metal duro
- ▶ Alta precisão de corte devido ao funcionamento sem vibrações
- ▶ Velocidade da serra continuamente ajustável através de inversor de frequência
- ▶ Tecnologia
- ▶ Potência elevada mesmo em baixas rotações
- ▶ Microinterruptor para paragem de limite automático
- ▶ Guia de lâmina de serra precisa, re-ajustável e de longo alcance
- ▶ Batentes ajustáveis com precisão
- ▶ Escova de limalhas
- ▶ Bomba de refrigeração
- ▶ Base estável
- ▶ Unidade de controle facilita as configurações da máquina
- ▶ Totalmente equipado, permitindo que o usuário seja produtivo de imediato
- ▶ Corrente de segurança de 2 canais com paragem rápida em caso de paragem de emergência
- ▶ Ajuste fácil e preciso da tensão da fita da serra pelo manômetro



Manômetro

- › Controlo da tensão da fita de serra simples e preciso



Plataforma giratória

- › É possível cortar qualquer ângulo entre 45° até -60° porque o entalhe acompanha o arco do serrote
- › Escala de fácil leitura






› Variador Siemens Sinamics G110M

Uma solução tecnicamente única exclusivamente para OPTIMUM

Equipamento standard

- › Batente
- › Serra de fita Bi-Metal
- › Base da máquina

Áreas de corte

			
0°	Ø 255 mm	255 mm	200 x 270 mm
45°	Ø 190 mm	160 mm	160 x 160 mm
-60°	Ø 110 mm	110 mm	110 x 210 mm
-45°	Ø 190 mm	140 mm	140 x 210 mm

A área de corte foi determinada para secção inteira

A gama de corte pode ser maior em caso de secções de corte

Dados técnicos	SD 310V
Art. no.	3290340
Especificações técnicas	
Ligação eléctrica	400 V / 3 Ph ~50 Hz
Potência do motor	1,5 kW
Motor bomba de refrigeração	100 W
Instruções gerais	
Levantamento da lâmina de serra	manual
Avanço	Continuamente ajustável
Velocidade da fita de serra	15 - 100 m/min
Dimensões da fita de serra	2.750 x 27 x 0,9 mm
Ângulo de corte	45° até -60°
Dimensões	
Comprimento	1.680 mm
Largura com/sem batente	700 / 1.330 mm
Altura limite inferior/superior	1.600 / 2.000 mm
Peso	380 kg

AQUACUT C1 3530030

- › Para misturar emulsões, para refrigeração no corte
- › 10 Litros

Fitas de serra HSS Bi-Metal M 42

Dentes por polegada	Ângulo do dente	Art.No.
5 - 8 ZpZ	0°	3357751
5 - 8 ZpZ	10°	3357752
6 - 10 ZpZ	0°	3357753
10 - 14 ZpZ	0°	3357754
Conjunto de serras HSS Bi-Metal M42		3357700
1 Serra 6 - 10 ZpZ; 0°		
1 Serra 5 - 8 ZpZ; 0°		
1 Serra 5 - 8 ZpZ; 10°		

"Fitas de serra - Informação" na pág. 216

Informações importantes sobre "Máquinas operativas com conversores de frequência" na pág. 249

A serra de fita de metal (conversor de frequência) está em conformidade com a norma DIN EN 55011: classe C2

Serrote de fita com arco rotativo com variador Siemens

- ▶ Ação de baixo ruído
- ▶ Estrutura em fundição
- ▶ Alta precisão de corte devido ao funcionamento sem vibrações
- ▶ Velocidades variadas de corte
- ▶ Descida precisa e ajustável do arco do serrote com auxílio do hidráulico
- ▶ Guia de metal duro
- ▶ Microinterruptor para paragem de limite automático
- ▶ Painel de controlo com botões compreensíveis
- ▶ Guia de fita de serra com rolamentos, precisa e ajustável
- ▶ Escala fácil de ler para ajuste de ângulo
- ▶ Equipado de fábrica com fita de serra bi-metálica de alta qualidade
- ▶ Batente ajustável para trabalhos em série
- ▶ Sistema de refrigeração
- ▶ Base de máquina móvel
- ▶ Ajuste fácil e preciso da tensão da fita da serra pelo manómetro
- ▶ Corrente de segurança de 2 canais com paragem rápida em caso de paragem de emergência

Variador Siemens Sinamics G110M

Uma solução tecnicamente única exclusivamente para OPTIMUM

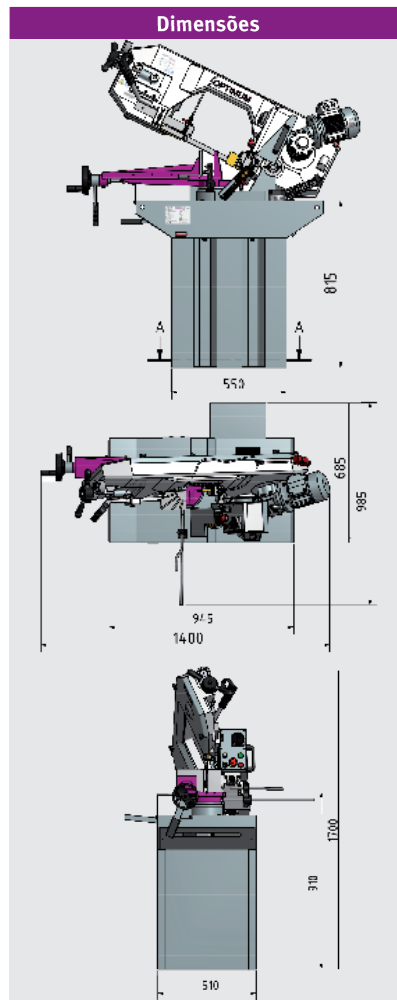


Manómetro

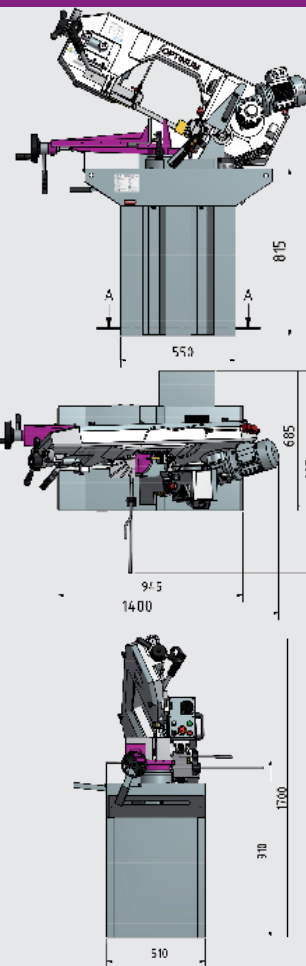
> Controlo da tensão da fita de serra simples e preciso



SD 280V



Dimensões



Equipamento standard

- > Batente
- > Serra de fita Bi-Metal
- > Base da máquina

Dados técnicos	SD 281V
Art. no.	3290250
Especificações técnicas	
Ligação eléctrica	400 V / 3 Ph ~50 Hz
Potência do motor	1,5 kW
Motor bomba de refrigeração	100 W
Instruções gerais	
Levantamento da lâmina de serra	manual
Avanço	Continuamento ajustável
Velocidade da fita de serra	15 - 100 m/min
Dimensões da fita de serra	2.480 x 27 x 0,9 mm
Ângulo de corte	0° até 60°
Dimensões	
Comprimento	1.400 / 1.300 mm
Largura com/sem batente	685 / 985 mm
Altura limite inferior/superior	1.300 / 1.700 mm
Peso	185 kg

Áreas de corte			
0°	Ø 225 mm	190 mm	150 x 235 mm
45°	Ø 155 mm	155 mm	155 x 210 mm
60°	Ø 90 mm	90 mm	90 x 120 mm

A área de corte foi determinada para secção inteira
A gama de corte pode ser maior em caso de secções de corte

AQUACUT C1	3530030
> Para misturar emulsões, para refrigeração no corte	
> 10 Litros	

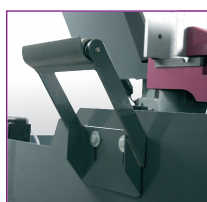
Fitas de serra HSS Bi-Metal M 42		
Dentes por polegada	Ângulo do dente	Art.No.
5 - 8 ZpZ	0°	3357511
5 - 8 ZpZ	6°	3357512
6 - 10 ZpZ	0°	3357524
10 - 14 ZpZ	0°	3357525
Conjunto de serras HSS Bi-Metal M42		3357504
1 Serra 6 - 10 ZpZ; 0°		
1 Serra 5 - 8 ZpZ; 0°		
1 Serra 5 - 8 ZpZ; 6°		
"Fitas de serra - Informação" na pág. 216		

Serrote de fita com arco rotativo para trabalhos precisos e económicos



- ▶ Ação de baixo ruído
- ▶ Estrutura em fundição
- ▶ Alta precisão de corte devido ao funcionamento sem vibrações
- ▶ Guia de fita de serra com rolamentos, precisa e ajustável
- ▶ Escova de limalhas
- ▶ Desligamento automático da serra após a conclusão do corte
- ▶ Estrutura robusta

- ▶ Unidade de controle de tamanho generoso
- ▶ Equipado de fábrica com fita de serra bi-metálica de alta qualidade
- ▶ Batente com escala
- ▶ Batentes ajustáveis com precisão
- ▶ Totalmente equipado, permitindo que o usuário seja produtivo de imediato



Suporte de rolo
 > Para suportar materiais mais longos



S 285DG



Manômetro
 > Controlo da tensão da fita de serra simples e preciso






Bomba de refrigeração
 > Potente 100 W

Equipamento standard

- > Batente
- > Serra de fita Bi-Metal
- > Base da máquina
- > Bomba de refrigeração

Áreas de corte

			
0°	Ø 225 mm	180 mm	150 x 245 mm
45°	Ø 150 mm	150 mm	150 x 190 mm
60°	Ø 90 mm	90 mm	90 x 180 mm
-45°	Ø 150 mm	150 mm	120 x 150 mm

A área de corte foi determinada para secção inteira
 A gama de corte pode ser maior em caso de secções de corte

Dados técnicos	S 285DG
Art. no.	3300285
Especificações técnicas	
Ligação eléctrica	400 V / 3 Ph ~50 Hz
Potência do motor	1,1 kW
Motor bomba de refrigeração	100 W
Instruções gerais	
Levantamento da lâmina de serra	manual
Avanço	Continuamente ajustável
Velocidade da fita de serra	45 / 90 m/min
Dimensões da fita de serra	2.480 x 27 x 0,9 mm
Ângulo de corte	-45° até 60°
Dimensões	
Comprimento	1.720 mm
Largura com/sem batente	870 / 1.270 mm
Altura limite inferior/superior	1.280 / 1.800 mm
Peso	295 kg

AQUACUT C1	3530030
> Para misturar emulsões, para refrigeração no corte	
> 10 Litros	

Fitas de serra HSS Bi-Metal M 42		
Dentes por polegada	Ângulo do dente	Art.No.
5 - 8 ZpZ	0°	3357511
5 - 8 ZpZ	6°	3357512
6 - 10 ZpZ	0°	3357524
10 - 14 ZpZ	0°	3357525
Conjunto de serras HSS Bi-Metal M42		
1 Serra 6 - 10 ZpZ; 0°		3357504
1 Serra 5 - 8 ZpZ; 0°		
1 Serra 5 - 8 ZpZ; 6°		
"Fitas de serra - Informação" na pág. 216		

Serrote de fita com braço rotativo. S 275NV com velocidade infinitamente variável



- ▶ Ação de baixo ruído
- ▶ Construção sólida em fundição
- ▶ Alta precisão de corte devido ao funcionamento sem vibrações
- ▶ Descida precisa e ajustável do arco do serrote com auxílio do hidráulico
- ▶ Microinterruptor para paragem de limite automático
- ▶ Sistema de refrigeração
- ▶ Equipado de fábrica com fita de serra bi-metálica de alta qualidade
- ▶ Batente ajustável para trabalhos em série
- ▶ Estrutura robusta
- ▶ Guia de fita de serra com rolamentos, precisa e ajustável
- ▶ Escala fácil de ler para ajuste de ângulo
- ▶ Proteção contra sobrecarga

S 275N

- ▶ Fusível protecção do motor
- ▶ Duas velocidades

S 275NV

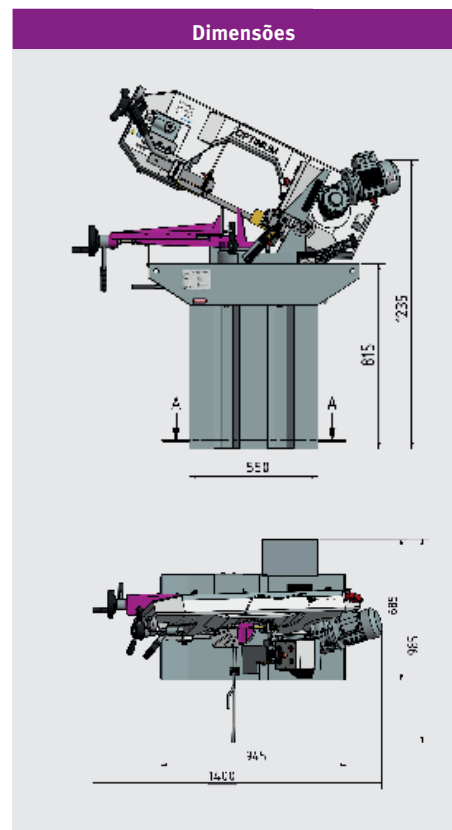
- ▶ Continuação ajustável Velocidade da fita de serra 20 - 90 m/min
- ▶ Possível mudar a velocidade durante o trabalho

Manômetro

- › Controlo da tensão da fita de serra simples e preciso



S 275N



Dimensões

Equipamento standard

- › Batente
- › Serra de fita Bi-Metal
- › Base da máquina
- › Bomba de refrigeração

Áreas de corte

			
0°	Ø 225 mm	170 mm	150 x 245 mm
45°	Ø 145 mm	145 mm	145 x 180 mm
60°	Ø 90 mm	90 mm	90 x 120 mm

A área de corte foi determinada para secção inteira
A gama de corte pode ser maior em caso de secções de corte

Dados técnicos	S 275N	S 275NV
Art. no.	3300260	3300265
Especificações técnicas		
Ligação eléctrica	400 V / 3 Ph ~50 Hz	230 V / 1 Ph ~50 Hz
Potência do motor	1,1 kW	1,5 kW
Bomba refrigeração motor	90 W	
Instruções gerais		
Levantamento da lâmina de serra	manual	
Avanço	Continuamente ajustável	
Velocidade da fita de serra	45 / 90 m/min	20 - 90 m/min
Dimensões da fita de serra	2.480 x 27 x 0,9 mm	
Ângulo de corte	0° até 60°	
Dimensões		
Comprimento	1.400 mm	
Largura com/sem batente	685 mm / 985 mm	
Altura limite inferior/superior	1.235 mm / 1.700 mm	
Peso	185 kg	

AQUACUT C1

3530030

- › Para misturar emulsões, para refrigeração no corte
- › 10 Litros

Fitas de serra HSS Bi-Metal M 42

Dentes por polegada	Ângulo do dente	Art. Nr.
5 - 8 ZpZ	0°	3357511
5 - 8 ZpZ	6°	3357512
6 - 10 ZpZ	0°	3357524
6 - 10 ZpZ	6°	3357510
10 - 14 ZpZ	0°	3357525

Conjunto de serras HSS Bi-Metal M42

1 St. Serra 6 - 10 ZpZ; 0° 1 St. Serra 5 - 8 ZpZ; 0° 1 St. Serra 5 - 8 ZpZ; 6°	3357504
--	---------

"Fitas de serra - Informação" na pág. 216

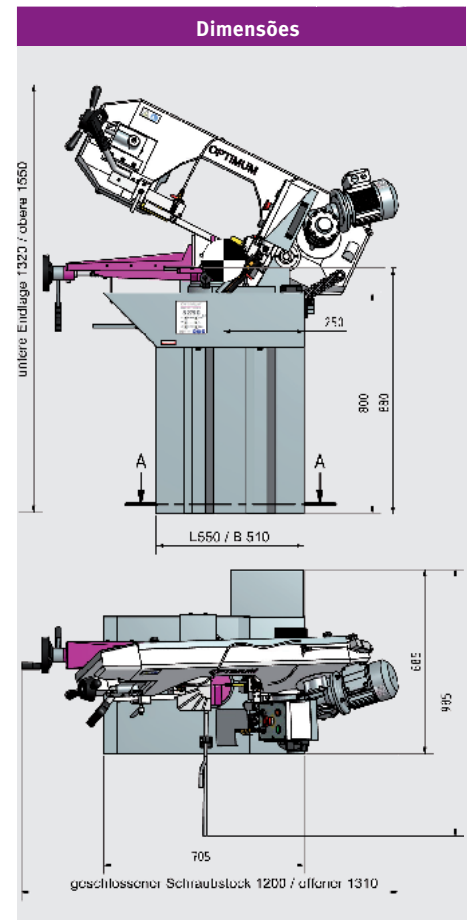


Serrote de fita com braço rotativo com duas velocidades da fita

- ▶ Ação de baixo ruído
- ▶ Construção sólida em fundição
- ▶ Alta precisão de corte devido ao funcionamento sem vibrações
- ▶ Duas velocidades
- ▶ Descida precisa e ajustável do arco do serrote com auxílio do hidráulico
- ▶ Microinterruptor para paragem de limite automático
- ▶ Escala fácil de ler para ajuste de ângulo
- ▶ Sistema de refrigeração
- ▶ Estrutura robusta
- ▶ Guia de fita de serra com rolamentos, precisa e ajustável
- ▶ Equipado de fábrica com fita de serra bi-metálica de alta qualidade
- ▶ Batente ajustável para trabalhos em série
- ▶ Totalmente equipado, permitindo que o usuário seja produtivo de imediato



S 210






Dimensões

Equipamento standard

- › Batente
- › Serra de fita Bi-Metal
- › Base da máquina
- › Bomba de refrigeração

Áreas de corte

			
0°	Ø 170 mm	140 mm	140 x 190 mm
45°	Ø 125 mm	125 mm	95 x 140 mm

A área de corte foi determinada para secção inteira

A gama de corte pode ser maior em caso de secções de corte

AQUACUT C1

3530030

- › Para misturar emulsões, para refrigeração no corte
- › 10 Litros

Fitas de serra HSS Bi-Metal M 42

Dentes por polegada	Ângulo do dente	Art.No.
5 - 8 ZpZ	0°	3357503
5 - 8 ZpZ	6°	3357505
6 - 10 ZpZ	0°	3357514
10 - 14 ZpZ	0°	3357515

Conjunto de serras HSS Bi-Metal M42

1 Serra 6 - 10 ZpZ; 0°	3357502
1 Serra 5 - 8 ZpZ; 0°	
1 Serra 5 - 8 ZpZ; 10°	

"Fitas de serra - Informação" na pág. 216

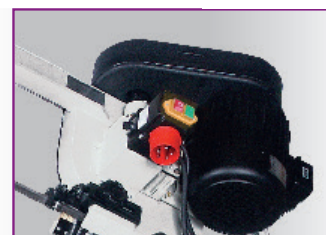
Dados técnicas	S 210G
Art. no.	3300210
Especificações técnicas	
Ligação eléctrica	400 V / 3 Ph ~50 Hz
Potência do motor	750 W
Bomba refrigeração motor	90 W
Instruções gerais	
Levantamento da lâmina de serra	manual
Avanço	Continuamento ajustável
Velocidade da fita de serra	40 / 80 m/min
Dimensões da fita de serra	2.080 x 20 x 0,9 mm
Ângulo de corte	0° até 45°
Dimensões	
Comprimento torno fechado / aberto	1.200 / 1.310 mm
Largura com/sem batente	685 / 985 mm
Altura limite inferior/superior	1.320 / 1.550 mm
Peso	152 kg

Serrote de fita para tarefas exigentes

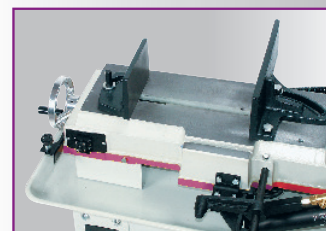
De correia e com 4 velocidades



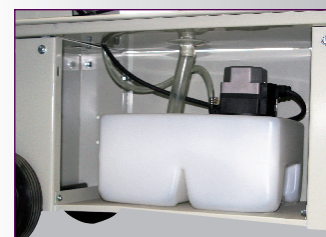
- ▶ Ação de baixo ruído
- ▶ Construção sólida em fundição
- ▶ Descida do arco de serra através de um hidráulico infinitamente variável com válvula de borboleta
- ▶ Microinterruptor para paragem de limite automático
- ▶ Escala fácil de ler para ajuste de ângulo
- ▶ Equipado de fábrica com fita de serra bi-metálica de alta qualidade
- ▶ Tensão de fita de serra ajustável na frente através do volante
- ▶ Guia de fita de serra com rolamentos, precisa e ajustável
- ▶ Base robusta com rodas grandes e pega para facilitar a deslocação da máquina
- ▶ Batente ajustável para trabalhos em série
- ▶ Totalmente equipado, permitindo que o usuário seja produtivo de imediato



Quatro velocidades
› Ajustáveis por correias



Torno de aperto rápido
› Corte em esquadria de 0° até 45°



Sistema de refrigeração
› Integrado na estrutura
› Depósito de 11 litros

Equipamento standard

- › Batente
- › Serra de fita Bi-Metal
- › Base da máquina

Dados técnicos	S 181
Art. no.	3300181
Especificações técnicas	
Ligação eléctrica	400 V / 3 Ph ~50 Hz
Potência do motor	750 W
Motor bomba de refrigeração	90 W
Instruções gerais	
Levantamento da lâmina de serra	manual
Avanço	Continuamento ajustável
Velocidade da fita de serra	21 / 33,5 / 45 / 50 m/min
Dimensões da fita de serra	2.362 x 19 x 0,9 mm
Ângulo de corte	0° até 45°
Dimensões	
Comprimento	1.295 mm
Largura	
Com batente	450 mm
Sem batente	600 mm
Altura	
Cabeça na posição inferior	1.060 mm
Cabeça na posição superior	1.550 mm
Peso	130 kg

Áreas de corte			
0°	Ø 180 mm	180 mm	180 x 240 mm 50 x 300 mm
45°	Ø 110 mm	150 mm	110 x 170 mm

A área de corte foi determinada para secção inteira
A gama de corte pode ser maior em caso de secções de corte

Fitas de serra HSS Bi-Metal M 42

Dentes por polegada	Ângulo do dente	Art.No.
5 - 8 ZpZ	0°	3357522
5 - 8 ZpZ	6°	3357516
6 - 10 ZpZ	0°	3357521
10 - 14 ZpZ	0°	3357520

Conjunto de serras HSS Bi-Metal M42

1 Serra 6 - 10 ZpZ; 0° 1 Serra 5 - 8 ZpZ; 0° 1 Serra 5 - 8 ZpZ; 6°	3357500
--	---------

Fitas de serra - Informação na pág. 216

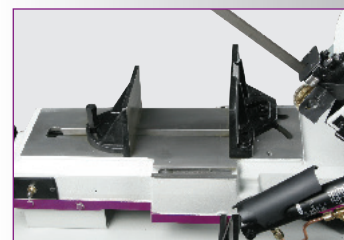


Serrote de fita para tarefas exigentes De engrenagens manuais e com 3 velocidades

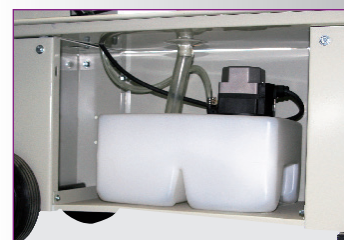
- ▶ Ação de baixo ruído
- ▶ Construção sólida em fundição
- ▶ Descida do arco de serra através de um hidráulico infinitamente variável com válvula de borboleta
- ▶ Microinterruptor para paragem de limite automático
- ▶ Escala fácil de ler para ajuste de ângulo
- ▶ Equipado de fábrica com fita de serra bi-metálica de alta qualidade
- ▶ Guia de fita de serra com rolamentos, precisa e ajustável
- ▶ Base robusta com rodas grandes e pega para facilitar a deslocação da máquina
- ▶ Tensão da fita ajustável na frente, através de volante
- ▶ Batente ajustável para trabalhos em série
- ▶ Totalmente equipado, permitindo que o usuário seja produtivo de imediato



Quatro velocidades
› Ajustáveis através de engrenagens



Torno de aperto rápido
› Corte em esquadria de 0° até 45°



Sistema de refrigeração
› Integrado na estrutura
› Depósito de 11 litros

Equipamento standard

- › Batente
- › Serra de fita Bi-Metal
- › Base da máquina

Dados técnicos	S 181G
Art. no.	3300182
Especificações técnicas	
Ligação eléctrica	400 V / 3 Ph ~50 Hz
Potência do motor	750 W
Motor bomba de refrigeração	90 W
Instruções gerais	
Levantamento da lâmina de serra	manual
Avanço	Contínuo ajustável
Velocidade da fita de serra	45 / 67 / 77 m/min
Dimensões da fita de serra	2.362 x 19 x 0,9 mm
Ângulo de corte	0° até 45°
Dimensões	
Comprimento	1.200 mm
Largura	
Com batente	450 mm
Sem batente	600 mm
Altura	
Cabeça na posição inferior	1.060 mm
Cabeça na posição superior	1.550 mm
Peso	130 kg

Áreas de corte

			
0°	Ø 180 mm	180 mm	180 x 240 mm 65 x 300 mm
45°	Ø 110 mm	150 mm	110 x 170 mm

A área de corte foi determinada para secção inteira. A gama de corte pode ser maior em caso de secções de corte.

AQUACUT C1

3530030

- › Para misturar emulsões, para refrigeração no corte
- › 10 Litros

Fitas de serra HSS Bi-Metal M 42

Dentes por polegada	Ângulo do dente	Art.No.
5 - 8 ZpZ	0°	3357522
5 - 8 ZpZ	6°	3357516
6 - 10 ZpZ	0°	3357521
10 - 14 ZpZ	0°	3357520
Conjunto de serras HSS Bi-Metal M42		
1 Serra 6 - 10 ZpZ; 0°		3357500
1 Serra 5 - 8 ZpZ; 0°		
1 Serra 5 - 8 ZpZ; 6°		

"Fitas de serra - Informação" na pág. 216

Serrote de fita

De engrenagens manuais e com 2 velocidades

- ▶ Ação de baixo ruído
- ▶ Construção sólida em fundição
- ▶ Descida do arco de serra através de um hidráulico infinitamente variável com válvula de borboleta
- ▶ Escala fácil de ler para ajuste de ângulo
- ▶ Tensão da fita ajustável na frente, através de volante
- ▶ Base robusta com rodas grandes e pega para facilitar a deslocação da máquina
- ▶ Batente ajustável para trabalhos em série
- ▶ Peças de refrigeração fáceis de limpar




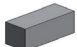

Equipamento standard

- > Batente
- > Serra de fita Bi-Metal
- > Base da máquina

Dados técnicos

	SD 200G
Art. No.	3300200
Ligação eléctrica	400 V / 3 Ph ~50 Hz
Potência do motor	550 / 750 W
Levantamento da lâmina de serra	manual
Avanço	Continuamente ajustável
Velocidade da fita de serra	44 / 88 m/min
Dimensões da fita de serra	2 360 x 19 x 0.9 mm
Ângulo de corte	0 ⁰ to 45 ⁰
Dimensões (C x L x A)	1 314 x 464 x 1 107 mm
Peso	130 kg

Áreas de corte

			
0 °	Ø 180 mm	180 mm	180 x 240 mm
45 °	Ø 110 mm	150 mm	110 x 170 mm

A área de corte foi determinada para secção inteira. A gama de corte pode ser maior em caso de secções de corte.

CONJUNTO DE SERRAS: 1 de cada
Art no. 3357548

- 5-8 tpi 0°
- 5-8 tpi 6°
- 6-10 tpi 0°

Serrote de fita para esquadrias e variador de velocidade

- ▶ Ação de baixo ruído
- ▶ Base e Arco da serra em fundição cinzenta
- ▶ Estrutura estável, silenciosa e de baixa vibração
- ▶ Escala fácil de ler para ajuste de ângulo
- ▶ Equipado de fábrica com fita de serra bi-metálica de alta qualidade
- ▶ Tensão de fita de serra ajustável na frente através do volante
- ▶ Batente ajustável para cortes em série
- ▶ Totalmente equipado, permitindo que o usuário seja produtivo de imediato

Guia fita serra c/ rolamentos

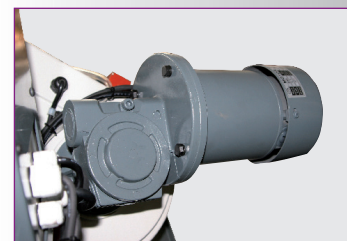
Botão manual
› Liga/desliga

Base da máquina
› Robusta



Unidade de comando

- › Grandes dimensões
- › Interruptor de emergência
- › Interruptor bomba refrigeração
- › Potenciômetro



Vario drive




- › Velocidade da fita de serra continuamente ajustável

Equipamento standard

- › Batente
- › Serra de fita Bi-Metal
- › Base da máquina
- › Sistema de refrigeração

Dados técnicos	S 150G Vario
Art. no.	3300150
Especificações técnicas	
Ligação eléctrica	230 V / 1 Ph ~50 Hz
Potência do motor	1,1 kW
Motor bomba de refrigeração	50 W
Instruções gerais	
Levantamento da lâmina de serra	manual
Avanço	Continuamente variável
Velocidade da fita de serra	20 - 65 m/min
Nº de velocidades	Continuamente variável
Dimensões da fita de serra	1.735 x 12,7 x 0,9 mm
Ângulo de corte	0° até 60°
Dimensões	
Comprimento torno aberto/fechado	1.120 / 930 mm
Largura com/sem batente	510 / 720 mm
Altura cabeça posição inferior/superior	1.240 / 1.590 mm
Peso	100 kg

Áreas de corte

			
0°	Ø 150 mm	160 mm	150 x 160 mm
45°	Ø 105 mm	105 mm	105 x 130 mm
60°	Ø 65 mm	65 mm	65 x 65 mm

A área de corte foi determinada para secção inteira

A gama de corte pode ser maior em caso de secções de corte

AQUACUT C1

3530030

- › Para misturar emulsões, para refrigeração no corte
- › 10 Litros

Fitas de serra HSS Bi-Metal M 42

Dentes por polegada	Ângulo do dente	Art.No.
6 ZpZ	10°	3351521
6 - 10 ZpZ	0°	3351522
10 - 14 ZpZ	0°	3351538
Conjunto de serras HSS Bi-Metal M42		3351501
1 Serra 6 ZpZ; 10°		
1 Serra 6-10 ZpZ; 0°		
1 Serra 10-14ZpZ; 0°		

"Fitas de serra - Informação" na pág. 216

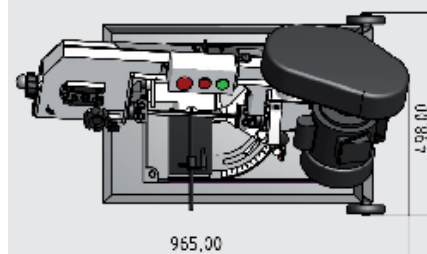
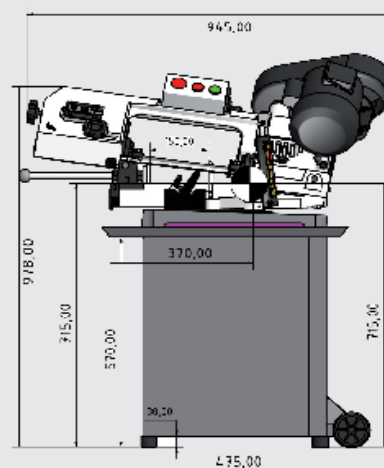
Serrote para trabalhos menos exigentes

Com corte em esquadria -45° até 60°



- ▶ Switch de segurança para a tampa da correia e protecção da fita de serra
- ▶ PARAGEM EMERGÊNCIA em separado
- ▶ Eletrônica de baixa tensão 24 V
- ▶ Ação de baixo ruído
- ▶ Estrutura móvel
- ▶ Guia de fita de serra com rolamentos, precisa e ajustável
- ▶ Três níveis de velocidade para uma ampla gama de materiais
- ▶ Microinterruptor para paragem de limite automático
- ▶ Escala fácil de ler para ajuste de ângulo
- ▶ Equipado de fábrica com fita de serra bi-metálica de alta qualidade
- ▶ Tensão de fita de serra ajustável na frente através do volante
- ▶ Batente ajustável para trabalhos em série
- ▶ Prensa de aperto rápido para fixação eficaz da peça a trabalhar



Dimensões



Equipamento standard

- ▶ Batente
- ▶ Serra de fita Bi-Metal
- ▶ Base da máquina

Áreas de corte

		
0°	Ø 128 mm	145 mm
45°	Ø 90 mm	100 mm
60°	Ø 45 mm	45 mm
-45°	Ø 90 mm	100 mm

A área de corte foi determinada para secção inteira
A gama de corte pode ser maior em caso de secções de corte

Fitas de serra HSS Bi-Metal M 42

Dentes por polegada	Ângulo do dente	Art.No.
6 - 10 ZpZ	0°	3351512
8 - 12 ZpZ	0°	3351517
10 - 14 ZpZ	0°	3351518
6 ZpZ	10°	3351511
Conjunto de serras HSS Bi-Metal M42		3351500
1 St. Serra 10 - 14 ZpZ; 0°		
1 St. Serra 6 ZpZ; 10°		
1 St. Serra 6 - 10 ZpZ; 6°		

Fitas de serra - Informação na pág. 216

Estrutura do serrote

- › Fundição
- › Ângulo giratório ajustável entre -45° e +60°



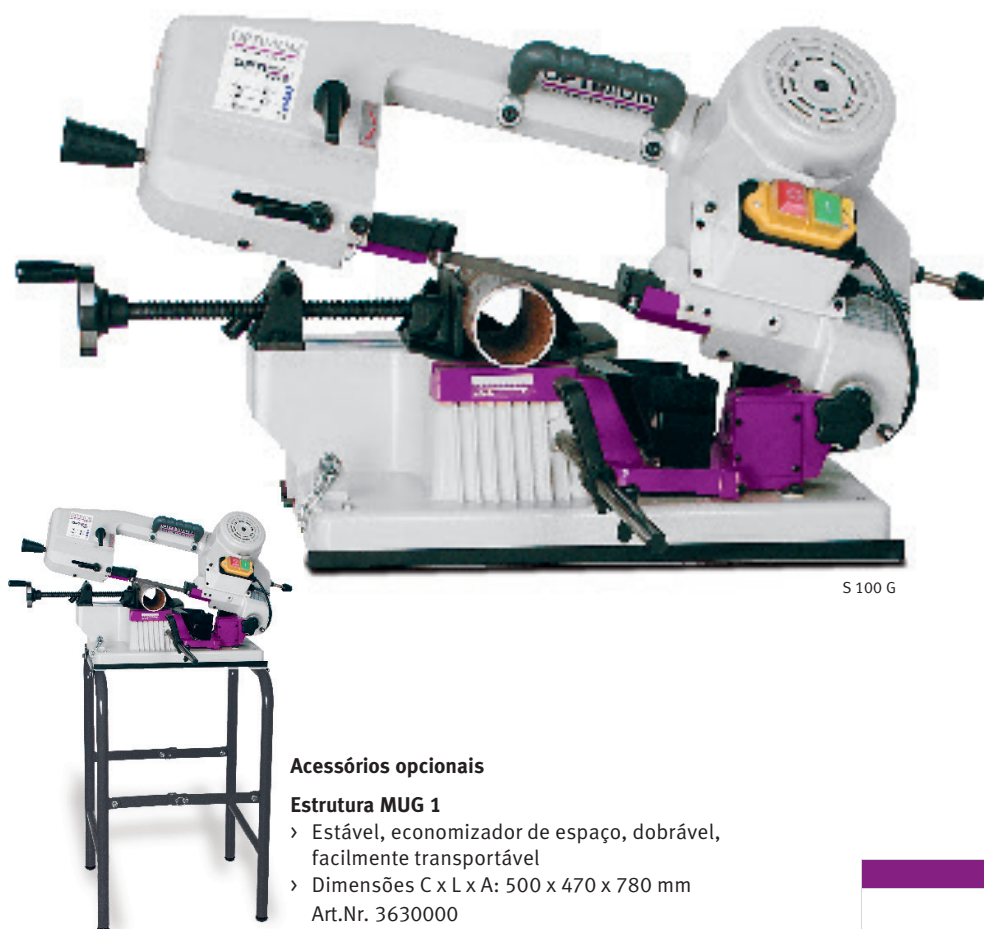
S 131GH

Dados técnicos	S 131GH
Art. no.	3300131
Especificações técnicas	
Ligação eléctrica	230 V / 1 Ph ~50 Hz
Potência do motor	1,1 kW
Instruções gerais	
Levantamento da lâmina de serra	manual
Avanço	Continuamente variável
Velocidade da fita de serra	22 / 31 / 55 m/min
Dimensões da fita de serra	1.638 x 13 x 0,65 mm
Ângulo de corte	-45° bis 60°
Peso	78 kg

Serrote leve e portátil. Ideal para uso universal em obras, na montagem ou na oficina



- ▶ Prensa de aperto rápido para fixação eficaz da peça a trabalhar
- ▶ Cortes em esquadria de 0° a 45°
- ▶ Escala fácil de ler para ajuste de ângulo
- ▶ Microinterruptor para paragem de limite automático
- ▶ Descida do braço ajustável em 3 níveis de força
- ▶ Equipado de fábrica com fita de serra bi-metálica de alta qualidade
- ▶ Pega grande e o peso reduzido do equipamento facilita o transporte do equipamento
- ▶ Batente ajustável para trabalhos em série
- ▶ Totalmente equipado, permitindo que o usuário seja produtivo de imediato
- ▶ Bloqueio de transporte



S 100 G

Acessórios opcionais

Estrutura MUG 1

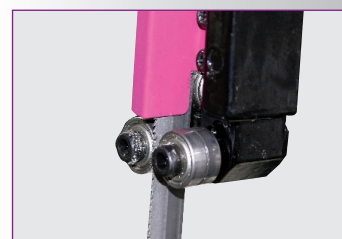
- › Estável, economizador de espaço, dobrável, facilmente transportável
- › Dimensões C x L x A: 500 x 470 x 780 mm
- Art.Nr. 3630000

Dados técnicos	S 100G
Art. no.	3300100
Especificações técnicas	
Ligação eléctrica	230 V / 1 Ph ~50 Hz
Potência do motor	370 W
Instruções gerais	
Velocidade da fita de serra	45 m/min
Dimensões da fita de serra	1.470 x 13 x 0,65 mm
Ângulo de corte	0° bis 45°
Dimensões	
Comprimento torno aberto/fechado	950 / 850 mm
Largura com/sem batente	300 / 660 mm
Altura cabeça posição inferior/superior	680 / 820 mm
Peso	23 kg



Paragem automática

- › Desliga a máquina no fim do curso



Guia da fita de serra

- › 3 pontos com rolamentos



Transporte

- › Pega grande e o peso reduzido do equipamento facilita o transporte do equipamento

Equipamento standard

- › Batente
- › Ferramenta operacional
- › Serra de fita Bi-Metal

Áreas de corte

			
0°	Ø 100 mm	100 mm	100 x 150 mm
45°	Ø 65 mm	60 mm	60 x 100 mm

A área de corte foi determinada para secção inteira

A gama de corte pode ser maior em caso de secções de corte

Fitas de serra HSS Bi-Metal M 42

Dentes por polegada	Ângulo do dente	Art.No.
10 - 14 ZpZ	0°	3351110
6 ZpZ	10°	3351109
Conjunto de serras HSS Bi-Metal M42		
1 Serra 10 - 14 ZpZ; 0°		3351100
2 Serra 6 ZpZ; 10°		

"Fitas de serra - Informação" na pág. 216

Serras de fita móvel de esquadria com excelente precisão de corte, extremamente silenciosa. Com velocidade infinitamente variável



- ▶ Equipado de fábrica com fita de serra bi-metálica de alta qualidade
- ▶ Batente ajustável para trabalhos em série
- ▶ Botão manual na pega liga/desliga a serra
- ▶ Placa base com pés antiderrapantes
- ▶ Vibração e desgaste reduzido graças a engrenagens de aço endurecido
- ▶ Motor Vario de baixa velocidade e escovas de carbono para uma longevidade 10 vezes superior

SP 11V

- ▶ Corte esquadria 0° até +45°

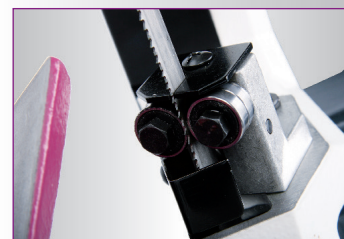
SP 13V

- ▶ Corte esquadria 0° até +60°



Corte esquadria

- › Escala de fácil leitura para ajustar o ângulo



Guia da fita de serra

- › Com rolamentos de esfera para um ótimo funcionamento da fita e assim um corte perfeito



Vario drive

- › Velocidade da fita de serra continuamente ajustável 30 até 80 m/min.



SP13V

Acessórios opcionais

Estrutura MUG 1

- › Estável, economizador de espaço, dobrável, facilmente transportável
 - › Dimensões L x B x H: 500 x 470 x 780 mm
- Art.-Nr. 3630000



Equipamento standard

- › Batente
- › Serra de fita Bi-Metal

Dados técnicos	SP 11V	SP 13V
Art. no.	3300070	3300075
Especificações técnicas		
Ligação eléctrica	230 V / 1 Ph ~50 Hz	230 V / 1 Ph ~50 Hz
Potência do motor	850 W	1 kW
Instruções gerais		
Velocidade da fita de serra	30 - 80 m/min	30 - 80 m/min
Dimensões da fita de serra	1.335 x 13 x 0,65 mm	1.440 x 13 x 0,65 mm
Ângulo de corte	0° - 45°	0° - 60°
Dimensões		
Comprimento	650 mm	720 mm
Largura com/sem batente	290 / 670 mm	300 / 650 mm
Altura cabeça posição inferior/superior	450 / 630 mm	420 / 680 mm
Peso	19 kg	19,5 kg

Áreas de corte				
SP 11V	0°	Ø 105 mm	100 mm	100 x 100 mm
SP 13V		Ø 125 mm	125 mm	125 x 125 mm
SP 11V	45°	Ø 65 mm	60 mm	60 x 65 mm
SP 13V		Ø 85 mm	85 mm	85 x 85 mm
SP 13V	60°	Ø 45 mm	45 mm	45 x 50 mm

A área de corte foi determinada para secção inteira
A gama de corte pode ser maior em caso de secções de corte

Fitas de serra HSS Bi-Metal M 42			
	Dentes por polegada	Ângulo do dente	Art.No.
SP11V	6 - 10 ZpZ	0°	3351542
	10 - 14 ZpZ	0°	3351543
SP13V	6 - 10 ZpZ	0°	3351546
	10 - 14 ZpZ	0°	3351547

"Fitas de serra - Informação" na pág. 216

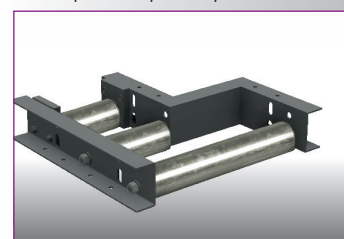
Mesas de rolos MSR para auxílio manual para apoiar e mover peças de trabalho em serras de metal.
Versão-H ajustável até 1.050 mm

- ▶ Ajuda crucial para peças longas e robustos
- ▶ Prático e eficiente meio de alimentação e remoção de peças do corte
- ▶ Ajuste em altura
- ▶ Apoio de peças seguro graças à elevada capacidade de carga dos rolos de aço
- ▶ Infinitamente extensível
- ▶ Montagem opcional das réguas longitudinais LMS



Conjunto de 3 Rolos em PVC

- › Montável adicionalmente
- › Feito de PVC antiderrapante
- › Para evitar arranhões
- › Basta pendurar os rolos no suporte existente
- › Suporte de parede prático



Extensão Mesa MSR 1

- › Montável adicionalmente
- › Pode ser instalado em qualquer um dos sentidos



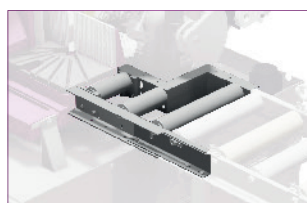
Placa de ligação

- › Montável adicionalmente
- › Com anexos à direita e esquerda
- › Aberturas

Dados técnicos	MSR 4	MSR 7	MSR 10
Art. no.	3357610	3357611	3357613
	MSR 4H	MSR 7H	MSR 10H
Art. no.	3357001	3357002	3357003
Especificações técnicas			
Diâmetro rolo	60 mm	60 mm	60 mm
Largura suporte rolo	360 mm	360 mm	360 mm
Capacidade de carga	500 kg	700 kg	700 kg
Dimensões			
Comprimento x Largura	1.000 x 440 mm	2.000 x 440 mm	3.000 x 440 mm
Altura MSR	650 - 950 mm	650 - 950 mm	650 - 950 mm
Altura MSR-H	660 - 1.050 mm	660 - 1.050 mm	660 - 1.050 mm
Peso	30 / 33 kg	58 / 61 kg	78 / 83 kg

Equipamento standard

- › Material de aperto para extensão

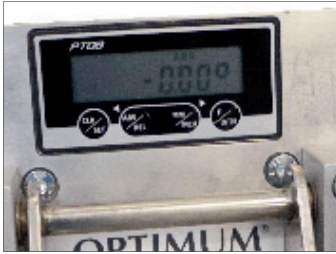


Acessórios	Conjunto de 3 Rolos em PVC	Extensão Mesa MSR 1	Placa de ligação
Art. no.	3357609	3357006	3357005

Sistemas de medição digital LMS para fixação ao suporte de material MSR

Para medição perfeita de comprimento e posicionamento exato

- ▶ Sistema para instalar nas mesas de rolos MSR para uma medição e leitura de posição exacta
- ▶ Sistema de medição magnético com fita magnética
- ▶ Para tarefas em série com precisão de 0.05 mm
- ▶ Display liga automaticamente
- ▶ Sistema de paragem à esq. e direita
- ▶ Em caso de pausas mais longas o sistema de medição desliga-se e mantém a última dimensão armazenada
- ▶ Precisão: $\pm (0,025 + 0,02 \times \text{Comprimento [m]})$
- ▶ Vida útil da bateria de até 10 anos

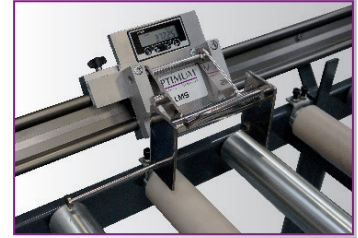


- > Display: LCD
- > Funções:
- > Zerar
- > Reset
- > Indicador de direcção
- > Função medida absoluta e medida da fita
- > Operação esquerda ou direita



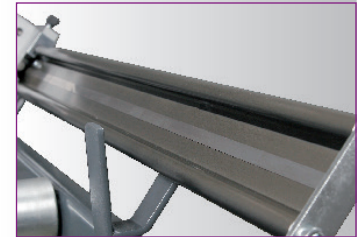
Mesa de rolos MSR 4 com o sistema de medição LMS 10

Dados técnicos	LMS 10	LMS 20	LMS 30	LMS 40
Art. no.	3383851	3383852	3383853	3383854
Comprimento	1.000 mm	2.000 mm	3.000 mm	4.000 mm
Curso	830 mm	1.830 mm	2.830 mm	3.830 mm



Carril

- > Fácil de mover
- > Guiado com precisão
- > Rolamentos lisos secos substituíveis e de longa duração
- > Auto-montagem fácil



Guia linear

- > Isento de lubrificação
- > Silencioso
- > Resistente ao desgaste
- > Resistente à corrosão
- > Baixos valores de atrito
- > Alta capacidade de carga estática

Mais comprimentos perante pedido

LMS 1M / LMS 2M

Sistema de medição analógico para a mesa de rolos

- ▶ Para medição perfeita do comprimento e posicionamento preciso
- ▶ Para tarefas de medição recorrentes com alta precisão
- ▶ Sem fita magnética



LMS 1M
Art no. 3383841

LMS 2M
Art no. 3383842

Comprimento: 1 300 mm Comprimento: 2 300 mm

Extensão	Art. no.
Apenas possível em combinação com o DRO1	
Comprimento 1 300 mm	3383843
Comprimento 2 600 mm	3383844

DRO 1

Display Digital de Medição LMS-1M / 2M

- ▶ Modo de raio/diâmetro
- ▶ Memória de parâmetros
- ▶ Adaptação em polegadas / métricas
- ▶ Display LCD multifuncional
- ▶ Medição angular ajustável
- ▶ Absoluto / incremental
- ▶ Display LCD de 8 dígitos
- ▶ Conversão de coordenadas

DRO 1
Art no. 3383845

Incluindo
Kit complementar



Fita magnética	Art. no.
Comprimento 1.3 m para LMS-1M	3383876
Comprimento 2.6 m para LMS-2M	3383877
Yard goods (price per metre)	3383878

Informações gerais de fitas de serra

Peça de trabalho

A peça de trabalho deve ser firmemente fixada para que não possa vibrar ou girar. Não use peças danificadas, dobradas ou gravemente deformadas. Quanto mais perto as guias de fita estiverem fixas na peça de trabalho mais preciso irá ser o corte



Dentes por polegada

A figura mostra o número de dentes por polegada (25,4 mm).

Como regra geral:

Quanto mais curto for o comprimento de corte (ex. secções) mais fina será que ser a tpi. Quanto maior for o comprimento (ex. material sólido), mais grosso deverá ser a tpi.

Um número de dentes por polegada grande pode fazer com que o corte acabe devido às limalhas entupirem o corte e fazem com que a lâmina seja forçada para fora da linha de corte. Um número de dentes por polegada pequeno pode partir os dentes visto que a força em cada dente individualmente aumenta. É necessário o contacto de pelo menos 3 dentes para atingir resultados econômicos

Estrear serras de fita

- ▶ O processo de estrear adequado garante uma vida longa.
- ▶ Bordas afiadas com raios de borda extremamente pequenos são uma pré-condição para alta capacidade de corte das fitas de serra.
- ▶ Determine a velocidade de corte correta (m / min.) e o avanço (mm / min.), dependendo do material e da dimensão de corte do mesmo.
- ▶ Importante: A nova serra deve ser usada com aproximadamente 50% dos avanços determinados. Isto evita que as arestas de corte extremamente afiadas dos dentes sejam danificadas por micro fraturas no caso de limalhas de grande espessura
- ▶ Uma fita de serra nova pode inicialmente vibrar e causar ruído de vibração inicialmente. Se isto acontecer, reduza a velocidade de corte ligeiramente. Em caso de peças de trabalho de dimensões pequenas, o processo de estrear deve ser acima 300 - 500 cm² do material a cortar
- ▶ Se está a processar uma peça de trabalho de grandes dimensões faça o processo de estrear durante 15 mins e depois aumente gradualmente o avanço.

Formação ótima de limalhas

- ▶ As limalhas são o melhor indicador de um avanço e velocidade de corte correta. Observe as limalhas e ajuste o avanço corretamente

Limalhas pequenas que parecem pó

- ▶ Aumente o avanço ou reduza a velocidade



Limalhas robustos e queimadas

- ▶ Reduza o avanço e/ou a velocidade



Limalhas enroladas, prateadas e quentes

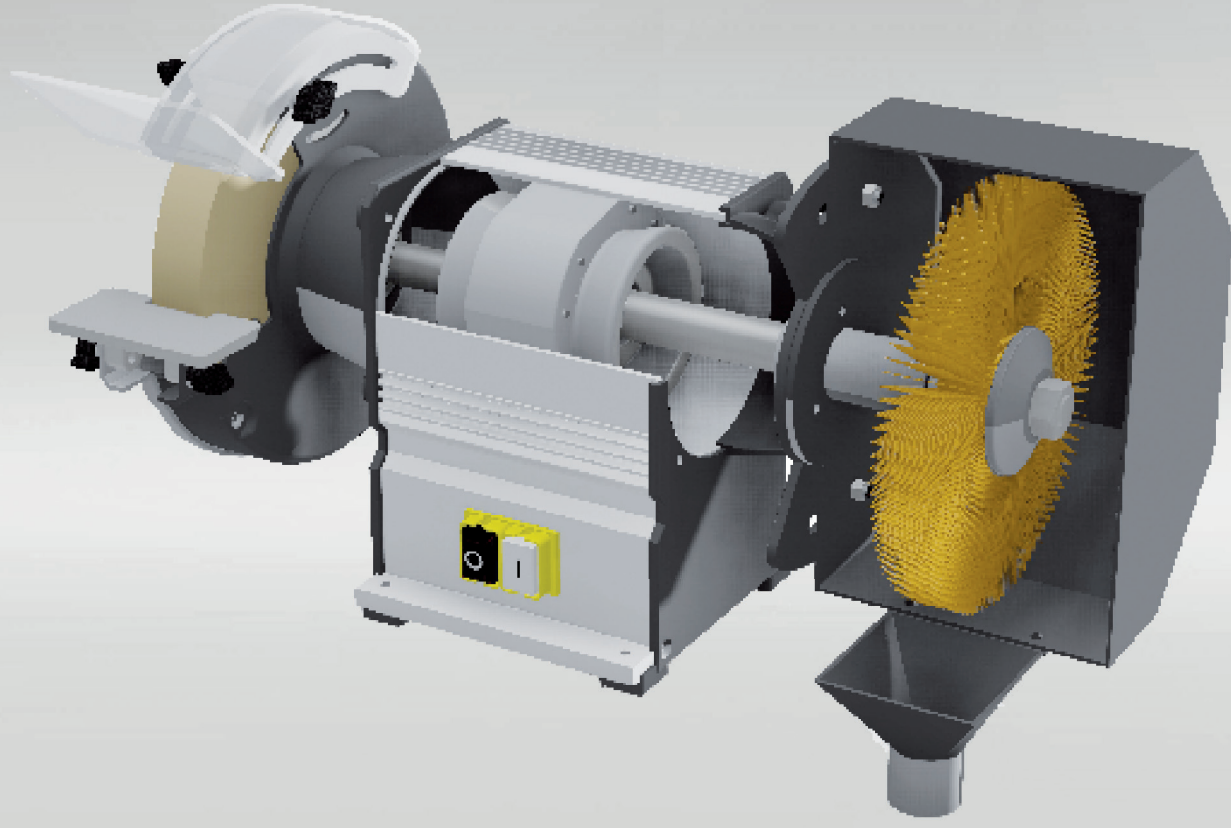
- ▶ Avanço e velocidade ótimos



Materiais	Velocidade de corte (M42)
Aço de construção / Aço de usinagem	80 - 90 m/min
Aço endurecido / Aço temperado	45 - 75 m/min
Aços não ligados / Aços em rolo	40 - 60 m/min
Aços de liga/Aços de alta velocidade	30 - 40 m/min
Aços inoxidáveis	20 - 35 m/min
Aços resistentes ao calor / liga de alta temperatura	15 - 25 m/min

Dentes por polegada ao usar fitas de serra Bi-Metal HSS

TPI Standard		TPI Combinado		Serrar tubos e secções						
Secção Secção transversal	Número de dentes por polegada	Secção Secção transversal	Número de dentes por polegada	Diâmetro	Ø 40	Ø 80	Ø 100	Ø 150	Ø 200	Ø 300
< 12 mm	14 ZpZ	< 25 mm	10 - 14 ZpZ	Espessura parede	Dentes por polegada (ZpZ)					
12 - 30 mm	10 ZpZ	20 - 40 mm	8 - 12 ZpZ	3 mm	8 - 12	8 - 12	8 - 12	8 - 12	6 - 10	6 - 10
30 - 50 mm	8 ZpZ	25 - 70 mm	6 - 10 ZpZ	8 mm	8 - 12	6 - 10	6 - 10	5 - 8	4 - 6	4 - 6
50 - 80 mm	6 ZpZ	35 - 90 mm	5 - 8 ZpZ	12 mm	6 - 10	5 - 8	5 - 8	4 - 6	4 - 6	4 - 6
80 - 100 mm	4 ZpZ	50 - 100 mm	4 - 6 ZpZ	15 mm	5 - 8	4 - 6	4 - 6	4 - 6	3 - 4	3 - 4
				20 mm	-	4 - 6	4 - 6	4 - 5	4 - 5	4 - 5



MÁQUINAS DE LIXAR E POLIR

Afiador versátil para formões e ferramentas para ferramentas de geometria variada

- ▶ Aplicação universal graças às inclinações e opções de trabalho
- ▶ Para afiar brocas, jogos de ferros, eléctrodos, pontos de centragem, etc.
- ▶ Precisão elevada graças à construção robusta e livre de vibrações
- ▶ Fácil de operar
- ▶ Cabeça com 24 posições de fixação
- ▶ Inclui 5 pinças



Dados técnicos	GH20T
Art. no.	3100125
Especificações técnicas	
Ligação eléctrica	400 V/3 Ph ~50Hz
Potência do motor	370 W
Velocidade	
Rotações mó diamante	5.000 rpm
Velocidade de lixar	máx. 35 m/s
Velocidade do motor	2.750 rpm
Curso	
Curso porta ferramentas	140 mm
Porta ferramentas ajuste fino	18 mm
Comprimento eixo ajuste fino	6 mm
Ângulos ajustáveis	
Ajuste ângulo vertical /traseiro	0° - 40°
Ajuste ângulo horizontal / cónico	0° - 180°
Ângulo negativo	0° - 52°
Configuração de bloqueio de rotação	22* x 15° 180°
Pinças	
Gama de medidas	Ø 1 - 12 mm
Tipo de pinças	385E (5C), DIN 6341
Dimensões	
Dimensões C x L x A	350 x 450 x 340 mm
Peso	45 kg

* Duas posições de retenção para a broca de reafiação estão ocupadas

Mós de substituição	Grão	Aplicações	Art. no.
Corundum	K 80	Aço alta velocidade(HSS)	3100128
Diamante	K 150	Metal duro (HM)	3100129

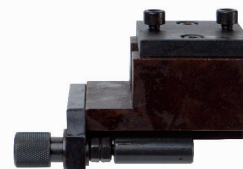
Equipamento standard



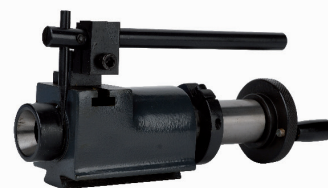
- › Pinças 385E (5C) DIN 6341
Ø 37,5 mm; L=89 mm; 20°
- › Tamanho Ø 4/6/8/10/12 mm



- › Mó de Corundum
Ø 100 x 51 x Ø 20 mm
- › Mó de diamante
Ø 100 x 51 x Ø 20 mm
(já instalado)



- › Dispositivo para ferramentas tornear



- › Dispositivo para fresas de topo



- › Dispositivo para brocas



Corundum

Diamante



- › Ferramenta operacional

Afiador de brocas
perfeito para afiar brocas HSS ou metal duro

- ▶ Fácil de trabalhar para resultados precisos e económicos
- ▶ Afia brocas sem necessidade de experiência prévia
- ▶ Fácil de transportar
- ▶ Mós de diamante de extrema durabilidade e resultados perfeitos
- ▶ Equipada com conjunto completo de pinças ER

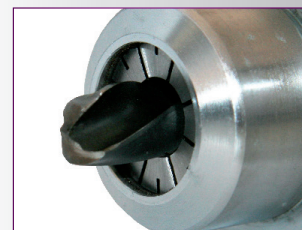


GH10T

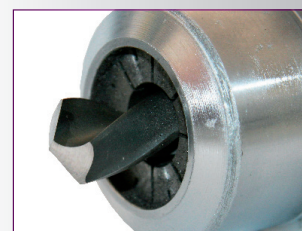


GH15T

Broca ...



> ... arestas de corte bruscas



> ... bico afiado

Equipamento extenso
com conjunto de pinças completo



GH 10T

- > 11 Pinças ER 20
- Tamanho Ø 2 até Ø 13 mm



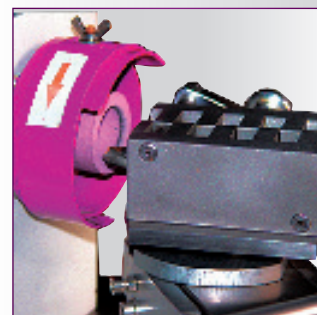
GH 15T

- > 6 Pinças ER 20
- Tamanho Ø 3 até Ø 8 mm
- > 22 Pinças ER 40
- Tamanho Ø 8 até Ø 30 mm

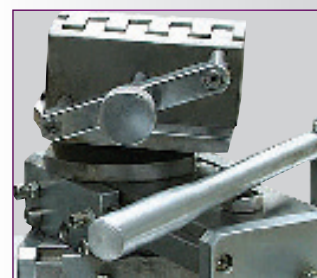
Dados técnicos	GH 10T	GH 15T	Acessórios	Art. no.
Art. no.	3100110	3100115	para GH10T	
Especificações técnicas			Mó de substituição	
Ligação eléctrica	230 V/1 Ph ~50 Hz	230 V/1 Ph ~50 Hz	Nitreto de boro cúbico cristalino	3100126
Potência do motor	180 W	450 W	Grão: 170 - 200	
Especificações técnicas			Aplicação: Aço de alta velocidade (HSS)	
Mó	Disco de aço, revestido com nitreto de boro cúbico cristalino		Mó de substituição	3100131
Tipo de pinças	ER20 DIN 6499	ER20 und ER 40 DIN 6499	Diamante	
Rotações continuamente	5.300 rpm	5.000 rpm	Grão: 150	
Ângulos para afiar a ponta	90° - 135°	90° - 145°	Aplicação: Metal duro (HM)	
Capacidade (brocas)	Ø 2 mm até Ø 13 mm	Ø 2 mm até Ø 30 mm	para GH15T	
Dimensões			Mó de substituição	3100127
Dimensões C x L x A	310 x 180 x 190 mm	450 x 240 x 270 mm	Nitreto de boro cúbico cristalino	
Peso	9,5 kg	33 kg	Grão: 170 - 200	
			Aplicação: Aço de alta velocidade (HSS)	
			Mó de substituição	3100132
			Diamante	
			Grão: 150	
			Aplicação: Metal duro (HM)	

Dispositivo afiador de brocas com controlo de velocidade contínuo e precisão de repetição

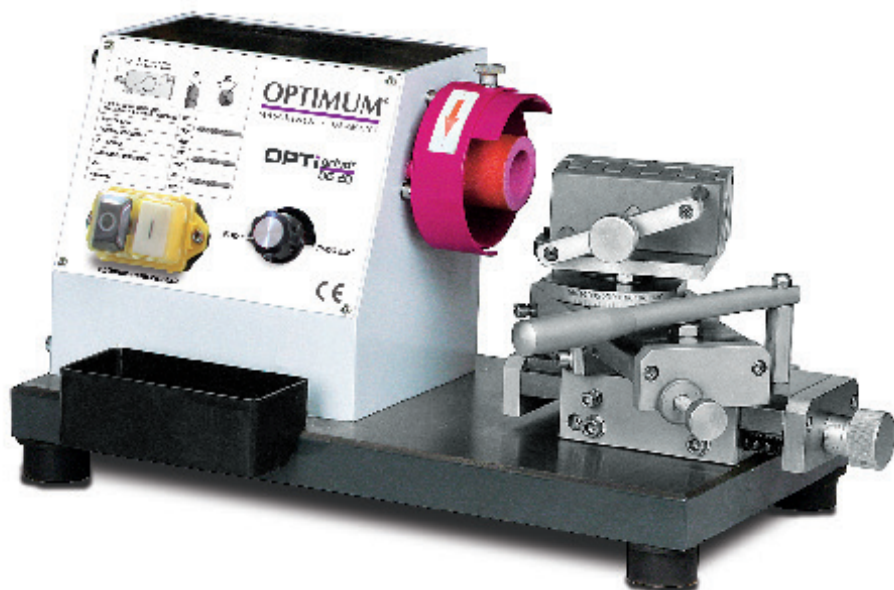
- ▶ Base sólida fundida com alto peso para operação de baixa vibração
- ▶ Longa vida útil e funcionamento suave devido ao rotor equilibrado com rolamentos de esferas de alta qualidade
- ▶ Repetição precisa graças a avanço de prisma guiado
- ▶ Controlo de velocidade contínuo para diferentes materiais
- ▶ Fixação
- ▶ Fixação de prisma para centralização precisa
- ▶ Tampa de borracha para proteção contra poeira e água
- ▶ Depósito de refrigeração e copo incluídos



Área de esmerilhar grande
 > Broca de Ø 3 a Ø 20 mm



Suporte de prisma
 > Robusto
 > Fixação segura e centralização precisa

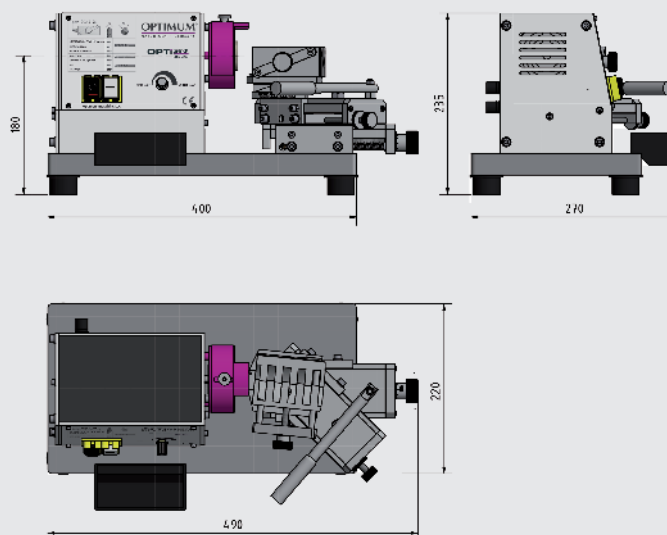


Equipamento standard

- > Depósito de refrigeração
- > Disco de copo, vermelho

Dados técnicos	DG 20
Art. no.	3100020
Especificações técnicas	
Ligação eléctrica	230 V/1 Ph ~50 Hz
Potência do motor	600 W
Especificações técnicas	
Rotações continuamente	1.400 - 7.600 rpm
Velocidad	16 m/s
Capacidade (brocas)	Ø 3 mm até Ø 20 mm
Ângulos para afiar a ponta	90° - 150°
Mó tipo tacho	
Ø Externo	40 mm
Ø Interno	26 mm
Ø Rosca	M 10
Profundidade	22 mm
Dimensões	
Dimensões C x L x A	490 x 270 x 235 mm
Peso	22,5 kg

Dimensões



Acessórios

Mó tipo tacho vermelha



Art. no.
3107120

€

Mó tipo tacho verde para metais duros



Art. no.
3107121

Afiador de brocas compacto by quantum

O equipamento ideal para afiar brocas de Ø3 a Ø13 mm

- ▶ Utilização simples a afiar brocas de duas lâminas
- ▶ Permite afiar brocas sem conhecimento prévio
- ▶ Blindagem de plástico resistente ao choque com pés antiderrapantes
- ▶ Pedra de diamante garante uma grande vida útil e excelente acabamento



GQ-D13

Apenas 3 passos



Ajustar a broca

- › A broca helicoidal é alinhada no comprimento da projeção e no ângulo apropriado



Broca de retificação

- › Por ligeira rotação de parar para parar



Broca de desbaste

- › Também por ligeira rotação de parar para parar

Equipamento standard

- › Mó diamante
- › Porta pinças

Dados técnicos	GQ-D13
Art. no.	3140020
Especificações técnicas	
Ligação eléctrica	230 V/1 Ph ~50 Hz
Potência do motor	80 W
Especificações técnicas	
Rotações continuamente	4.200 rpm
Mó	Ø 78 mm
Capacidade (brocas)	Ø 3 mm até Ø 13 mm
Dimensões	
Dimensões C x L x A	220 x 200 x 160 mm
Peso	2,5 kg

Acessórios	Art. no.
Mó de substituição	3140021
Nitreto de boro cúbico cristalino	
Grão: 170 - 200	
Aplicação: Aço de alta velocidade (HSS)	



Esmeriladoras de bancada PREMIUM.

Modelos GZ - DD com base e aspiração integrada

- ▶ **10 Anos Garantia-OPTIMUM**
- ▶ Esmeriladoras robustas absorvem as vibrações graças ao seu elevado peso
- ▶ Indicadas para suportar forças extremas nas mãos
- ▶ Motor de indução robusto e suave, livre de manutenção
- ▶ Blindagem de protecção em ambas as mãos
- ▶ Corpo em fundição
- ▶ Protecção de faíscas
- ▶ Suporte de peças resistente e ajustável
- ▶ **Modelo GZ-DD:**
- ▶ Sistema de aspiração integrado com ventilador de alumínio com auto-limpeza
- ▶ Saco de pó feito de tecido auto-extinguível
- ▶ Subestrutura robusta com aparadeira de água
- ▶ **Mós opcionais**



GZ 25DD com discos opcionais

Base	Art.No.
> Sem extração	
GZ 20D	3091120
> L x B x H: 400 x 370 x 760 mm	
> Peso 33 kg	
GZ 25D	3091122
> L x B x H: 460 x 430 x 760 mm	
> Peso 40 kg	
GZ 30D	3091124
> L x B x H: 460 x 430 x 760 mm	
> Peso 52 kg	

Mós	Art.No.
<ul style="list-style-type: none"> • Mós Corundum • Dureza M - Cinza • Made in Italy 	
MÓS PARA GZ 20D/DD	
> Máx. velocidade 3.345 rpm	
K 36	3098121
K 60	3098123
K 80	3098125
MÓS PARA GZ 25D/DD	
> Máx. velocidade 2.675 rpm	
K 36	3098131
K 60	3098133
K 80	3098135
MÓS PARA GZ 30D/DD	
> Máx. velocidade 2.230 rpm	
K 36	3098141
K 60	3098143
K 80	3098145

Travão Eletrónico	Art.No.
	3091099

- > Desligar controlado
- > Inclui montagem de fábrica



**"Condições de garantia" na pág. 249

PREMIUM

Dados técnicos	GZ 20D	GZ 25D	GZ 30D
Art. no.	3091010	3091015	3091020
	GZ 20DD	GZ 25DD	GZ 30DD
Art. no.	3091040	3091045	3091050
Especificações técnicas			
Ligação eléctrica	400 V/3 Ph ~50 Hz	400 V/3 Ph ~50 Hz	400 V/3 Ph ~50 Hz
Potência do motor	750 W	1,1 kW	1,8 kW
Mós			
Dimensões	Ø 200 x 25 mm, Perfuração Ø 20 mm	Ø 250 x 30 mm, Perfuração Ø 25 mm	Ø 300 x 35 mm, Perfuração Ø 30 mm
Velocidade	2.800 rpm	1.400 rpm	1.400 rpm
Dimensões			
C x L x A Modelos-GZ	550 x 290 x 360 mm	670 x 340 x 410 mm	810 x 420 x 560 mm
C x L x A Modelos-GZ-DD	800 x 710 x 1.300 mm	800 x 710 x 1.300 mm	810 x 1.200 x 1.300 mm
Peso Modelo-GZ	25 kg	44,8 kg	64,5 kg
Peso Modelo-GZ-DDe	63,7 kg	91 kg	124 kg

Esmeriladoras fabricados pela OPTIMUM®.

Um produto de qualidade para uso particular e na indústria

- ▶ Fabrico industrial de grande robustez e motor sem manutenção para uso intensivo
- ▶ Máquinas GU com arcaça de alumínio extrudado
- ▶ Rotor equilibrado com rolamentos de alta qualidade que asseguram a longevidade e suave funcionamento
- ▶ Proteção das Mós para reduzir saída de faíscas
- ▶ Visores em material anti-quebra
- ▶ Suporte peças robusto
- ▶ Pés anti vibratórios
- ▶ Mós K36/K60 incluídas



SM 300



GU 15 - GU 25

Mós	Art.No.
> Corundum > Grão 36	
Ø 150 x 20 Ø 16 mm	3107150
Ø 175 x 25 Ø 32 mm	3107180
Ø 200 x 30 Ø 32 mm	3107210
Ø 250 x 40 Ø 32 mm	3107250
Ø 300 x 50 Ø 75 mm	3107270

Mós	Art.No.
> Corundum > Grão 80	
Ø 150 x 20 Ø 16 mm	3107155
Ø 175 x 25 Ø 32 mm	3107185
Ø 200 x 30 Ø 32 mm	3107215
Ø 250 x 40 Ø 32 mm	3107255
Ø 300 x 50 Ø 75 mm	3107275

Acessórios

"Base da máquina" na pág. 230



Equipamento standard

- > Mó grão K36
- > Mó grão K80

Dados técnicos	GU 15	GU 18	GU 20	GU 25	SM 300
Art. no.(230 V)	3101505	3101510	3101515	-	-
Art. no.(400 V)	-	-	3101520	3101525	3101303
Especificações técnicas					
Ligação eléctrica	230 V/1 Ph ~50 Hz	230 V/1 Ph ~50 Hz	230 V / 400 V	400 V/3 Ph ~50 Hz	400 V/3 Ph ~50 Hz
Potência do motor	450 W	450 W	600 W	1,5 kW	2,2 kW
Mós					
Dimensões	Ø 150 x 20 mm Perfuração Ø 16 mm	Ø 175 x 25 mm Perfuração Ø 32 mm	Ø 200 x 30 mm Perfuração Ø 32 mm	Ø 250 x 40 mm Perfuração Ø 32 mm	Ø 300 x 50 mm Perfuração Ø 75 mm
Velocidade	2.850 rpm	2.850 rpm	2.850 rpm	2.850 rpm	1.450 rpm
Bocal de extração largura nominal	Ø 34 mm	Ø 34 mm	Ø 34 mm	Ø 34 mm	Ø 35 mm / Ø 45 mm
Dimensões					
Dimensões C x L x A	389 x 205 x 265 mm	389 x 235 x 280 mm	495 x 260 x 330 mm	471 x 320 x 365 mm	680 x 375 x 394 mm
Peso	11 kg	14 kg	19 kg	33 kg	50 kg

Kit Vario com Variador Siemens para esmeriladoras PREMIUM

OPÇÃO 1

Vario inclui:

- ▶ Chassi com depósito de refrigerante
- ▶ Dimensões L x B x H: 400 x 370 x 760 mm
- ▶ **Com Variador Siemens**
- ▶ Sem esmeriladora. Necessário pedir separadamente

▶ Variador Siemens 0,75 kW

- › **PREMIUM** Esmeriladora Dupla **GZ 20D**
- › **PREMIUM** Esmeriladora combinada **GZ 20C**

▶ Variador Siemens 1,5 kW

- › **PREMIUM** Esmeriladora Dupla **GZ 25D**
- › **PREMIUM** Esmeriladora combinada **GZ 25C**

Descrição GZ 20C e GZ 25C ver pág. 222

Descrição GZ 20D e GZ 25D ver pág. 222

OPÇÃO 2

Vario inclui:

- ▶ Esmeriladora com chassi é convertido para Vario
- ▶ **Com Variador Siemens**
- ▶ Sem esmeriladora. Necessário pedir separadamente

▶ Variador Siemens 0,75 kW

- › **PREMIUM** Esmeriladora Dupla **GZ 20DD**
- › **PREMIUM** Esmeriladora combinada **GZ 20D/C**

▶ Variador Siemens 1,5 kW

- › **PREMIUM** Esmeriladora Dupla **GZ 25DD**
- › **PREMIUM** Esmeriladora combinada **GZ 25D/C**

Descrição GZ 20D/C e GZ 25D/C ver pág. 222

Descrição GZ 20DD e GZ 25DD ver pág. 222

Velocidades circunferenciais

- › GZ 25 controlável de 19 m/s até 3 m/s
- › GZ 20 controlável de 30 m/s até 5 m/s



Vario Opção 1
Figura com esmerilador opcional



Vario Opção 2
Chassi com unidade de extração
Figura com esmerilador opcional

Vario	OPÇÃO 1 Com chassi
Potência do motor até 0,75 kW	3010330
Potência do motor até 1,5 kW	3010332

Sem esmeriladora - necessário pedir separadamente

Vario	OPÇÃO 1
Potência do motor até 0,75 kW	3010340
Potência do motor até 1,5 kW	3010342

Sem esmeriladora - necessário pedir separadamente

Vario com Variador Siemens Sinamics V20

A estrutura GU 1 e GU 3 permite reduzir a velocidade da esmeriladora em até 84%

Vario com chassi GU 1:

- ▶ Extração ciclone integrada no chassi, exigindo menos espaço
- ▶ Isolação de ruído
- ▶ Suporte para LED 3-500
- ▶ Dimensões L x B x H: 477 (550) x 340 x 805 (890) mm

Com Variador Siemens

Iniciação automática

- › Quando a esmeriladora inicia, o extrator também inicia automaticamente com um atraso de 2-3 segundos. Não é necessário ligar a extração.
- › Após desligar a esmeriladora, a sucção continua ligada por mais 2-3 segundos
- › A poeira residual é extraída após o desligamento da máquina de acordo com a Portaria de Materiais Perigosos

Vario com chassi GU 3:

- ▶ Chassi com depósito de refrigerante
- ▶ Dimensões L x B x H: 477 (550) x 340 x 805 (890) mm
- ▶ **Com Variador Siemens**



Chassi GU 1 com acessórios opcionais



Chassi GU 3 com acessórios opcionais

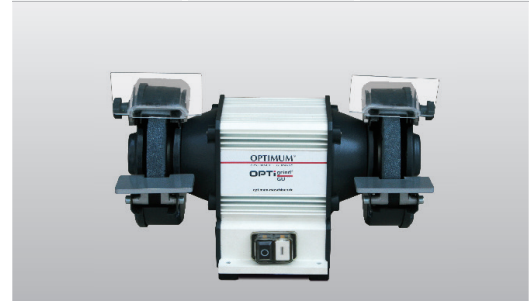
GU 1 Vario	GU 3 Vario	GU 1 Vario	GU 3 Vario
Potência do motor até 0,75 kW		Potência do motor até 1,5 kW	
Velocidades circunferenciais			
Controlável de 30 m/s até 5 m/s		Controlável de 37 m/s até 6 m/s	
Art. Nr: 3010320	Art. Nr: 3010314	Art. Nr: 3010322	Art. Nr: 3010316

Sem esmeriladora - necessário pedir separadamente

Esmeriladoras necessárias	
Variador Siemens 0,75 kW	Variador Siemens 1,5 kW
<ul style="list-style-type: none"> › Combinada GU 20B › Universal GU 20S › Dupla GU 20 › Polidora GU 20P 	<ul style="list-style-type: none"> › Combinada GU 25B › Universal GU 25S › Dupla GU 25 › Polidora GU 25P

A conversão Vario está em conformidade com a norma DIN EN 55011: Classe C2

Esmeriladora dupla Fig. sem conversão Vario		
Modelo	GU 20	GU 25
Art. no.	3101520	3101525



Descrição ver pág. 223

Esmeriladora combinada Fig. sem conversão Vario		
Modelo	GU 20B	GU 25B
Art. no.	3101615	3101620



Descrição ver pág. 228

Esmeriladora universal Fig. sem conversão Vario		
Modelo	GU 20S	GU 25S
Art. no.	3101575	3101580



Descrição ver pág. 229

Polidora Fig. sem conversão Vario		
Modelo	GU 20P	GU 25P
Art. no.	3101545	3101550

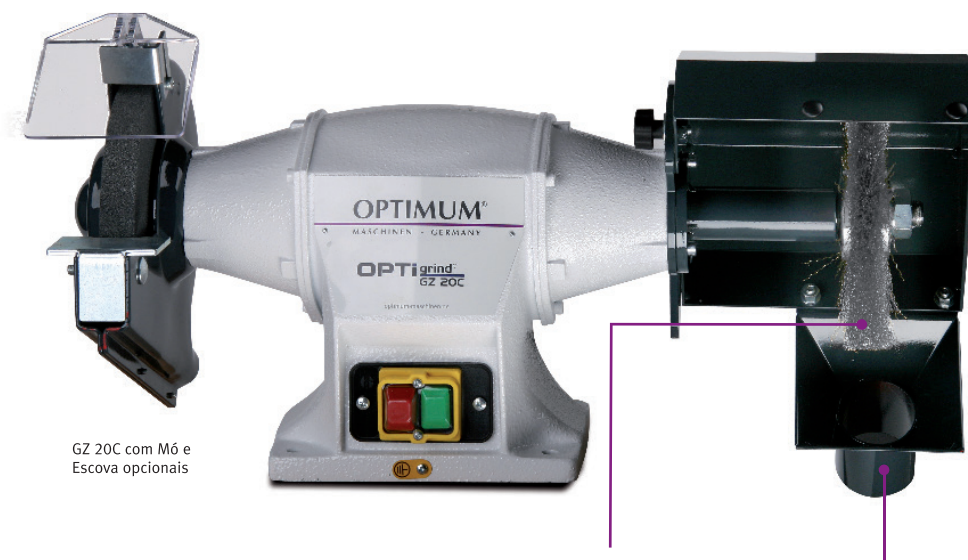


Descrição ver pág. 227

Esmeriladoras combinadas PREMIUM Modelos GZ-CD com base e sistema de aspiração integrado



- ▶ **10 Anos Garantia Optimum**
- ▶ Esmeriladoras robustas absorvem as vibrações graças ao seu elevado peso
- ▶ Indicadas para suportar forças extremas nas mãos
- ▶ Motor de indução robusto e suave, livre de manutenção
- ▶ Corpo em fundição
- ▶ Suporte de peças resistente e ajustável
- ▶ Mó e escova para polimento opcionais



GZ 20C com Mó e Escova opcionais



Chassi com unidade de extração

Escova

- › Fio de aço de alta resistência disponível como acessório em diferentes espessuras

Proteção de escova

- › Gira
- › Bocal de extração para ligar unidade de extração

**Condições de garantia* na pág. 249

Dados técnicos	GZ 20C	GZ 25C
Art. no.	3091070	3091075
Dados técnicos	GZ 20CD	GZ 25CD
Art. no.	3091080	3091085
Especificações técnicas		
Ligação eléctrica	400 V/3 Ph ~50 Hz	400 V/3 Ph ~50 Hz
Potência do motor	750 W	1,1 kW
Schleifscheiben		
Dimensões	Ø 200 x 25 mm, Bohrung Ø 20 mm	Ø 250 x 30 mm, Bohrung Ø 25 mm
Velocidade	2.800 rpm	1.400 rpm
Dimensões		
C x L x A Modelo GZ	650 x 300 x 360 mm	850 x 340 x 410 mm
C x L x A Modelo GZ-CD	900 x 710 x 1.300 mm	850 x 1.200 x 1.300 mm
Peso Modelo GZ-C	26,5 kg	40,7 kg
Peso Modelo GZ-CD	65 kg	87 kg

Base	Art.No.
› Sem extração	
GZ 20D	3091120
› L x B x H: 400 x 370 x 760 mm	
› Peso 33 kg	
GZ 25D	3091122
› L x B x H: 460 x 430 x 760 mm	
› Peso 40 kg	



Mós	Art.No.
› Mós Corundum	
› Dureza M - Cinza	
› Made in EU	
GZ 20C/GZ 20CD	
K 36	3098121
K 60	3098123
K 80	3098125
GZ 25C/GZ 25CD	
K 36	3098131
K 60	3098133
K 80	3098135

Escova	Art.No.
› Fio aço alta resistência	
› Made in EU	
GZ 20C/GZ 20CD	
0,35 mm	3098081
0,5 mm	3098082
GZ 25C/GZ 25CD	
0,3 mm	3098086
0,5 mm	3098087

Travão Eletrónico	Art.No.
	3091099

- › Desligar controlado
- › Inclui montagem de fábrica



Polidoras para acabamentos superficiais de peças metálicas

- ▶ Fabrico industrial de grande robustez e motor sem manutenção para uso intensivo
- ▶ Rotor equilibrado com rolamentos de alta qualidade que asseguram a longevidade e suave funcionamento
- ▶ Suporte peças robusto e Pés anti vibratórios
- ▶ Carcaça de alumínio



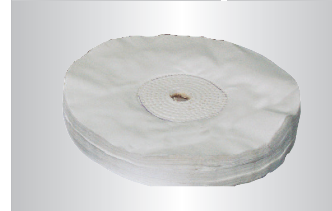
Disco polir

Art.No.	> Duro
3107321	Ø 200 x 20 Ø 16 mm
3107331	Ø 250 x 25 Ø 20 mm



Disco polir

Art.No.	> Suave
3107320	Ø 200 x 20 Ø 16 mm
3107330	Ø 250 x 25 Ø 20 mm



Dados técnicos	GU 20P	GU 25P
Art. no.(230 V)	3101540	-
Art. no.(400 V)	3101545	3101550
Especificações técnicas		
Ligação eléctrica	230 V / 1 Ph ou 400 V / 3 Ph	400 V/3 Ph ~50 Hz
Potência do motor	600 W	1,5 kW
Rotações	2.850 rpm	2.850 rpm
Mós	Ø 200 x 20 mm	Ø 250 x 25 mm
Dimensões L x B x H	545 x 200 x 262 mm	555 x 250 x 296 mm
Peso	10,6 kg	17,4 kg

Acessórios

"Bases de máquina" ver pág. 230



Esmeriladoras combinadas OPTIMUM para oficinas

- ▶ Fabrico industrial de grande robustez e motor sem manutenção para uso intensivo
- ▶ Rotor equilibrado com rolamentos de alta qualidade que asseguram a longevidade e suave funcionamento
- ▶ Suporte peças robusto e Pés anti vibratórios
- ▶ Carcaça de alumínio



Escova

- ▶ Fio de aço de alta resistência

Mós	Art.No.
> Mós Corundum	
> Grão 36	
Ø 150 x 20 Ø 16 mm	3107150
Ø 175 x 25 Ø 32 mm	3107180
Ø 200 x 30 Ø 32 mm	3107210
Ø 250 x 40 Ø 32 mm	3107250

Mós	Art.No.
> Mós Corundum	
> Grão 80	
Ø 150 x 20 Ø 16 mm	3107155
Ø 175 x 25 Ø 32 mm	3107185
Ø 200 x 30 Ø 32 mm	3107215
Ø 250 x 40 Ø 32 mm	3107255

Escova	Art.No.
> Espessura 0,3 mm	
Ø 150 x 20 Ø 16 mm	3107425
Ø 175 x 20 Ø 32 mm	3107430
Ø 200 x 20 Ø 32 mm	3107435
Ø 250 x 20 Ø 32 mm	3107440

Acessórios

"Bases de máquina" ver pág. 230



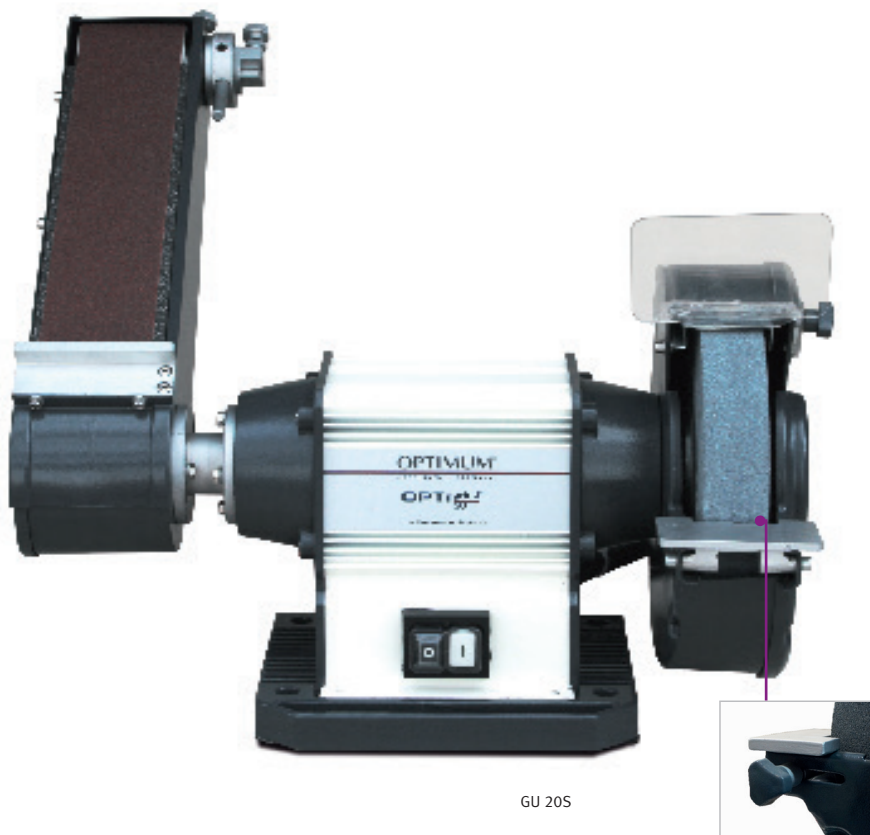
Equipamento standard

- ▶ Mó Corundum K36
- ▶ Escova espessura 0,3 mm

Dados técnicos	GU 15B	GU 18B	GU 20B	GU 25B
Art. no.(230 V)	3101600	3101605	3101610	-
Art. no.(400 V)	-	-	3101615	3101620
Especificações técnicas				
Ligação eléctrica	230 V/1 Ph ~50 Hz	230 V/1 Ph ~50 Hz	230 V / 400 V	400 V/3 Ph ~50 Hz
Potência do motor	450 W	450 W	600 W	1,5 kW
Dimensões				
Mó	Ø 150 x 20 mm Perfuração Ø 16 mm	Ø 175 x 25 mm Perfuração Ø 32 mm	Ø 200 x 30 mm Perfuração Ø 32 mm	Ø 250 x 40 mm Perfuração Ø 32 mm
Escova	Ø 150 x 20 mm Perfuração Ø 16 mm	Ø 175 x 20 mm Perfuração Ø 32 mm	Ø 200 x 20 mm Perfuração Ø 32 mm	Ø 250 x 20 mm Perfuração Ø 32 mm
Velocidade	2.850 rpm	2.850 rpm	2.850 rpm	2.850 rpm
Dimensões				
Dimensões C x L x A	495 x 305 x 305 mm	495 x 305 x 305 mm	580 x 345 x 335 mm	650 x 380 x 385 mm
Peso	11 kg	13 kg	17 kg	30 kg

Esmeriladoras universais OPTIMUM com braço de lixa

- ▶ Estrutura sólida em fundição de alumínio
- ▶ Falanges de grandes dimensões que garantem elevada precisão de concentricidade
- ▶ Base em grafite reduz o atrito e calor
- ▶ Batente permite lixar as peças de forma mais eficiente
- ▶ Ajuste da tensão da cinta de lixa sem recurso a ferramentas



GU 20S



Suporte da peça
 > Robusto
 > Ajustável

Dados técnicos	GU 20S	GU 25S
Art. no.(230 V)	3101570	-
Art. no.(400 V)	3101575	3101580
Especificações técnicas		
Ligação eléctrica	230 V ou 400V ~50 Hz	400 V/3 Ph ~50 Hz
Potência do motor	600 W	1,5 KW
Mós		
Tamanho mó	Ø 200 x 30 mm Perfuração Ø 32 mm	Ø 250 x 40 mm Perfuração Ø 32 mm
Lixa		
Cinta lixa C x L	75 x 762 mm	75 x 1.016 mm
Gama giratória	90°	90°
Bocal de extração diâmetro nominal	Ø 32 mm	Ø 32 mm
Dimensões cinta lixa	87 x 180 mm	87 x 305 mm
Rotações	2.850 rpm	2.850 rpm
Dimensões L x B x H		
Peso	20,7 kg	31,5 kg

Mós	Art.No.
> Mós Corundum	
> Grão 36	
Ø 200 x 30 Ø 32 mm	3107210
Ø 250 x 40 Ø 32 mm	3107250

Mós	Art.No.
> Mós Corundum	
> Grão 80	
Ø 200 x 30 Ø 32 mm	3107215
Ø 250 x 40 Ø 32 mm	3107255

Mós	Qtd.	Art.No.
> Para GU 20S		
> Tamanho 75 x 762		
Cinta de lixa 40	5 uni.	3357612
Cinta de lixa 60	5 uni.	3357614
Cinta de lixa 80	5 uni.	3357616
Cinta de lixa 120	5 uni.	3357618
Cinta de lixa 180	5 uni.	3357619
Cinta de lixa 240	5 uni.	3357620

Mós	Qtd.	Art.No.
> Para GU 25S		
> Tamanho 75 x 1.016		
Cinta de lixa 40	5 uni.	3357682
Cinta de lixa 60	5 uni.	3357684
Cinta de lixa 80	5 uni.	3357686
Cinta de lixa 120	5 uni.	3357688
Cinta de lixa 180	5 uni.	3357689
Cinta de lixa 240	5 uni.	3357690

Acessórios para bases de máquinas

"Bases de máquina" ver pág. 230



Equipamento standard

- > Mó Corundum K80
- > Cinta de lixa Corundum K80

Base de Esmeriladora GU 1 com aspiração

- ▶ Subestrutura estável
- ▶ Extração integrada na subestrutura, exigindo menos espaço
- ▶ Para Esmeriladora dupla GU e lixadeira universal GU-S
- ▶ Silenciosa
- ▶ Sem furos - deve ser furado individualmente
- ▶ Adaptador Y para conexão de aspiração de dois tubos com Ø 30 mm e Ø 35 mm cada



Suporte de lâmpada

- ▶ preparado para a lâmpada LED 3-500

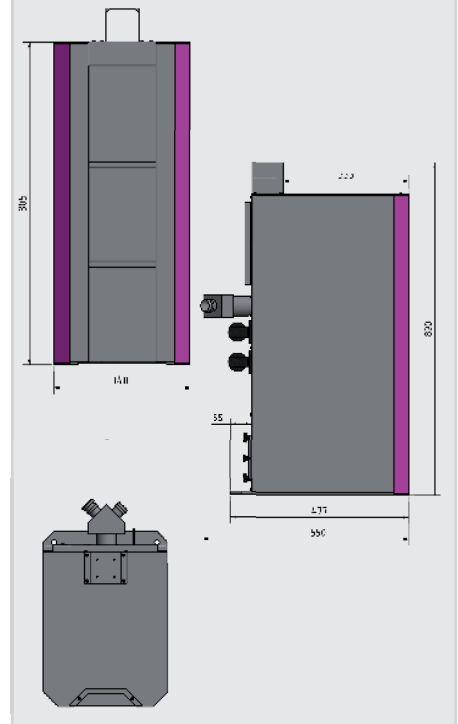
Dados técnicos	GU 1	
Art. no.	3107110	3107109
Ligação elétrica	230 V / 1 Ph	400 V / 3 Ph
Potência do motor	1,3 kW	
Rotações	29.000 rpm	
Aspiração	2,3 m ³ por minuto	
Dimensões	477 (550) x 340 x 805 (890) mm	
Peso	44 kg	

Nota: A extração requer um fio neutro na versão 400V



Fig. com esmerilador e tubos de sucção opcionais

Dimensões



Tubo de aspiração flexível 3107111

- 2 tubos de sucção flexíveis para conexão com a esmeriladora dupla GU ou com a lixadeira universal GU-S



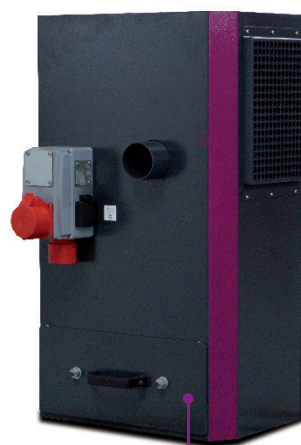
Interruptor automático GU 1 und GU 2

Ao ligar a esmeriladora, a aspiração inicia automaticamente com um atraso de 2-3 segundos. A mudança adicional na sucção é eliminada. Depois de desligar o triturador duplo, a extração continua por mais 2-3 segundos. A poeira residual é aspirada após se desligar a máquina

GU 2 - Base da máquina com unidade de extração para máquinas OPTIMUM como a BSM ou máquinas externas

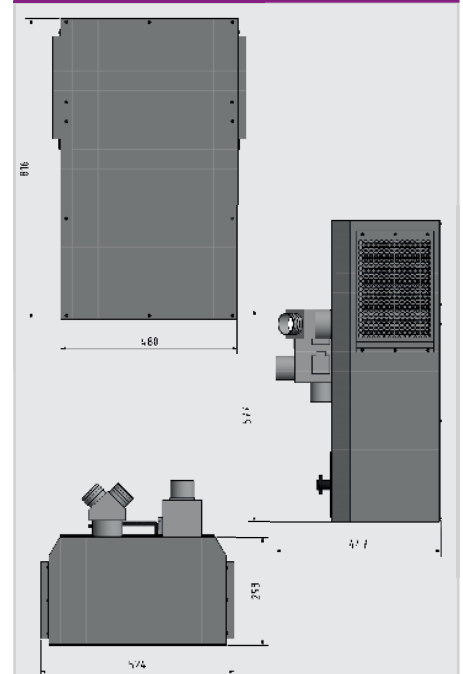
- ▶ Unidade de extração de dois motores
- ▶ Incluindo adaptador Y para conexão de aspiração de dois tubos com 60 x 300-1000 mm flexível
- ▶ Pouco espaço exigido
- ▶ Silenciosa
- ▶ Fornecimento contínuo externo de 230V

Dados técnicos	GU 2
Art. no.	3107115
Ligação elétrica	400 V / 3 Ph
Consumo energético	4 kW
Potência do motor	1,3 kW
Nº ventiladores	2
Rotações	29.000 rpm
Fluxo de ar	4,6 m ³ por minuto
Depósito do filtro de limalhas	15 Litros
Dimensões C x L x A	525 x 440 x 815 mm
Peso	60 kg



Gaveta de limalhas

Dimensões



Tubo de aspiração flexível 3107116

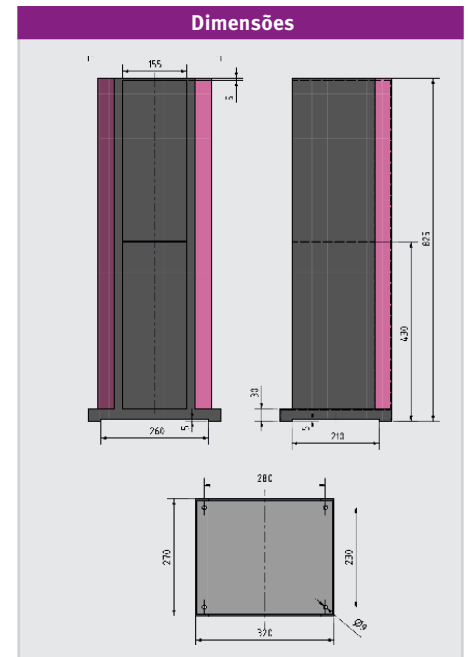
- 2 tubos de sucção flexíveis Ø 60 mm
- Comprimento 300 - 1000 mm

As estruturas GU 1 e GU 2 estão em conformidade com a norma DIN EN 55011: Classe C2
Nota: A extração requer um fio neutro

GU 3 - Base da máquina

- ▶ Tabuleiro refrigeração
- ▶ Pouco espaço exigido
- ▶ Especialmente adequado para
 - › Esmeriladora dupla GU 15 - GU 25
 - › Esmeriladora universal GU 20S und GU 25S
 - › Esmeriladora combinada GU 15B - GU 25B
 - › Polidora GU 20P e GU 25P

Dados técnicos	GU 3
Art. no.	3107118
Dimensões	320 x 270 x 825 mm
Peso	14,5 kg



Base da máquina

- ▶ Estrutura fechada
- ▶ Design sólido
- ▶ Especialmente adequado para
 - › Esmeriladora de bancada SM 300

Dados técnicos	Chassi
Art. no.	3107103
Dimensões	505 x 600 x 790 mm
Peso	23 kg

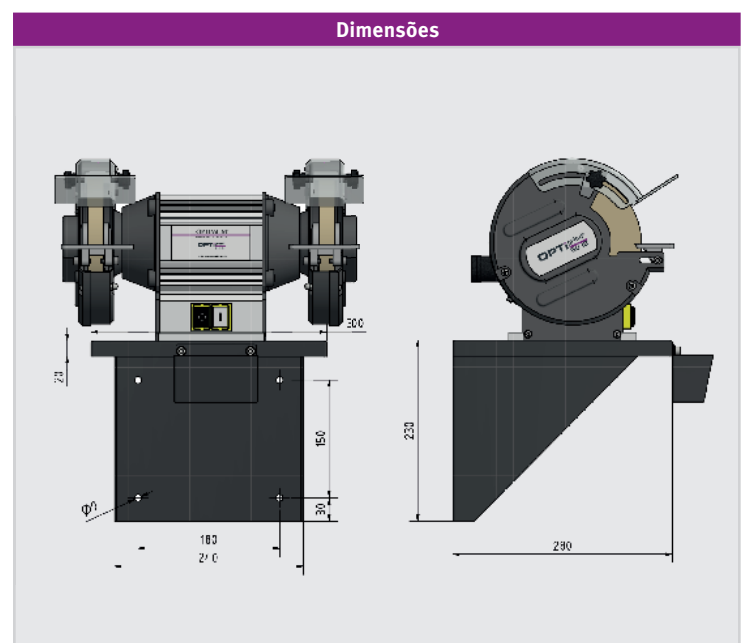


Suporte de parede

- ▶ Tabuleiro refrigeração
- ▶ C x L x A: 332 x 300 x 230 mm
- ▶ Especialmente adequado para
 - › Esmeriladora dupla GU 15 - GU 25
 - › Esmeriladora universal GU 20S und GU 25S
 - › Esmeriladora combinada GU 15B - GU 25B
 - › Polidora GU 20P e GU 25P



Modelo	Suporte de parede
Art. no.	3107050



Lixadora de cinta com design industrial robusto para desbastar, lixar e lixamento de perfil de vários materiais em operações contínuas

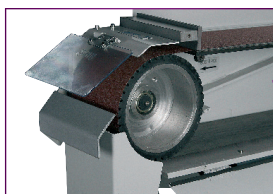
- ▶ Lixamento de bordas e polimento de soldas
- ▶ Construção estável e sem vibrações
- ▶ Motor potente
- ▶ Mesa de lixar 15 ° - 30 ° inclinável
- ▶ Superfície de lixa plana e larga
- ▶ Batentes ajustáveis para uso universal
- ▶ Ferramentas operacionais em suporte prático
- ▶ Dispositivo de segurança adicional
- ▶ Alta velocidade de fita de 33 m / seg. para remoção rápida de material
- ▶ Bocais de extração frontal/traseiro para ligar unidade de extração

- ▶ Proteção contra faíscas
- ▶ O suporte da peça de trabalho com inclinação ajustável permite a retificação no ângulo correto
- ▶ Cinta incluída



Superfície plana

- › Aberto até à traseira
- › Ideal para peças longas



Rolos

- › Em borracha
- › Silencioso
- › Previne que a cinta deslize



BSM 150



Suporte de peça	Art.No.
› Continuação ajustável; permite lixamento rápido	
Para BSM 75	3357881
Para BSM 150	3357891



Cinta de lixa BSM 75*	Art.No.	VE
Grão 40	3357642	5 uni
Grão 60	3357644	5 uni
Grão 80	3357646	5 uni
Grão 120	3357648	5 uni
Grão 180	3357649	5 uni
Grão 240	3357650	5 uni

Cinta de lixa BSM 150	Art.No.	VE
Grão 40	3357672	5 uni
Grão 60	3357674	5 uni
Grão 80	3357676	5 uni
Grão 120	3357678	5 uni
Grão 180	3357679	5 uni
Grão 240	3357680	5 uni



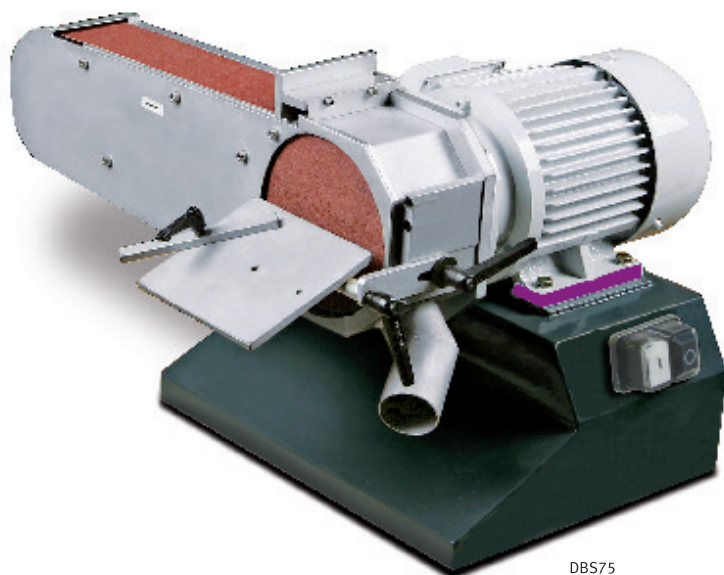
Dados técnicos	BSM 75	BSM 150
Art. no.	3321075	3321150
Especificações técnicas		
Ligação eléctrica	400 V/3 Ph ~50 Hz	400 V/3 Ph ~50 Hz
Potência do motor	3 kW	4 kW
Velocidade		
Velocidade rotacional	3.000 rpm	3.000 rpm
Velocidade circunferencial	33 m/seg.	33 m/seg.
Cinta de lixa		
Dimensões cinta	75 x 2.000 mm	150 x 2.000 mm
Dimensões		
Bocal extração largura nomi. interior	Ø 57 mm	Ø 57 mm
Bocal extração largura nomi. exterior	Ø 60 mm	Ø 60 mm
Comprimento x Largura	500 x 995 mm	575 x 995 mm
Altura: pivot inferior	1.045 mm	1.045 mm
Altura: pivot superior	1.135 mm	1.135 mm
Peso	98 kg	125 kg

Equipamento standard

- › Cinta lixa grão 60
- › Chave allen

Lixadora de cinta e de disco universal com braço inclinável para lixar superfícies e contornos

- ▶ Ajuste manual da tensão da cinta de lixar
- ▶ Fácil mudança da cinta de lixar
- ▶ Ajuste fino para operações com a cinta paralela
- ▶ Mesa de lixar inclinável, ajustável por alavanca de fixação
- ▶ Interruptor de segurança de acordo com as normas IP 54 com
- ▶ Interruptor de sobretensão e botão de emergência
- ▶ Potente motor
- ▶ Bocal de sucção incorporada



DBS75

Equipamento standard

- › Cinta de lixa grão 60
- › Disco de lixa grão 60

Dados técnicos	DBS 75
Art. no.	3311075
Especificações técnicas	
Ligação eléctrica	400 V/3 Ph ~50 Hz
Potência do motor	1,1 kW
Velocidade	1.410 rpm
Velocidade	11 m/seg.
Dimensões	
Cinta lixa	75 x 1.180 mm
Disco lixa	Ø 150 mm
Bocal extração largura nomi. interior	Ø 47 mm
Bocal extração largura nomi. exterior	Ø 50 mm
Suporte lixa	85 x 215 mm
Gama inclinação braço lixa	90°
Dimensões C x L x A	665 x 560 x 405 (765) mm
Peso	68 kg

Cinta de lixa	Art. no.	VE
› Tamanho: 75 x 1.180 mm		
Grão 40	3357622	5 uni
Grão 60	3357624	5 uni
Grão 80	3357626	5 uni
Grão 120	3357628	5 uni
Grão 180	3357629	5 uni
Grão 240	3357630	5 uni

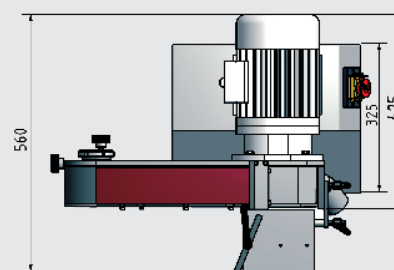
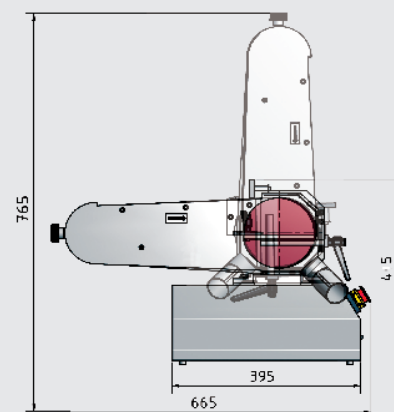


Disco lixa - velcro	Art. no.	VE
› Tamanho: Ø 150 mm		
Grão 40	3357832	5 uni
Grão 60	3357834	5 uni
Grão 80	3357836	5 uni
Grão 120	3357838	5 uni
Grão 180	3357839	5 uni
Grão 240	3357840	5 uni



Disco velcro	3357802
› Para o disco	

Dimensões



Lixadora de disco para tratamento de superfícies metálicas

- ▶ Aplicação universal
- ▶ Para lixar grosso, fino e acabamento
- ▶ Estrutura sólida e estável
- ▶ Prato de alumínio calibrado para funcionamento suave
- ▶ Batente esquadria com escala $\pm 60^\circ$
- ▶ Motor potente
- ▶ Disco de lixa colado no prato como equipamento standard



TS 305

Equipamento standard

- > Batente ângulo ajustável
- > Disco de lixa

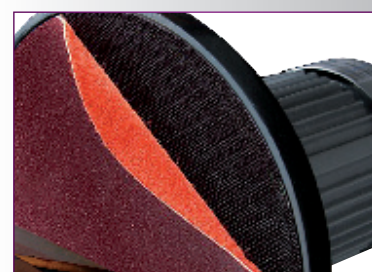
Dados técnicos	TS 305
Art. No.	3310305
Especificações técnicas	
Ligação eléctrica	230 V/1 Ph ~50 Hz
Potência do motor	900 W
Instruções gerais	
Disco lixa	\varnothing 305 mm
Rotações	1.420 min ⁻¹
Mesa	155 x 440 mm
Batente ângulo ajustável	$\pm 60^\circ$
Mesa inclinável	$\pm 45^\circ$
Dimensões	
Dimensões C x L x A	440 x 445 x 365 mm
Peso	30 kg



- > Bocal de extração padrão com dois diâmetros para conectar um dispositivo de sucção
- > Diâmetro externo $\pm \varnothing 30 / \varnothing 38$ mm



- > A vedação de esquadria padrão pode ser girada até $\pm 60^\circ$
- > Mesa de lixar inclinável até $\pm 45^\circ$

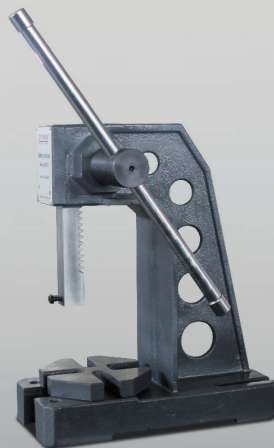


- > Disco velcro para Lixadoras de disco. O disco de lixa adere perfeitamente e é facilmente substituível

Acessórios	Art.No.
Disco velcro	3357801

Disco lixa	Art.No.	VE
> Velcro		
Grão 40	3357854	5 uni
Grão 60	3357856	5 uni
Grão 80	3357858	5 uni
Grão 100	3357860	5 uni
Grão 120	3357862	5 uni
Grão 150	3357865	5 uni
Grão 180	3357866	5 uni
Grão 240	3357867	5 uni

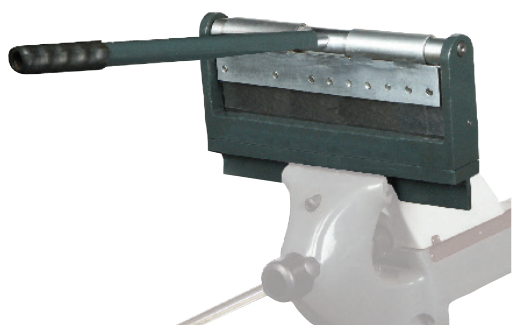




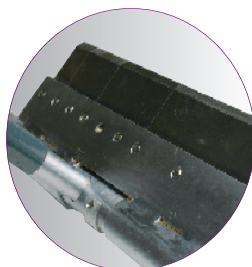
QUINADEIRAS, CALANDRAS E GUILHOTINAS

Quinadeira FP 30

- ▶ Para quinar e dobrar chapa
- ▶ Segmentos removíveis
- ▶ Movimento de inclinação conveniente pela pega
- ▶ Qualidade premium
- ▶ Para uso com o torno



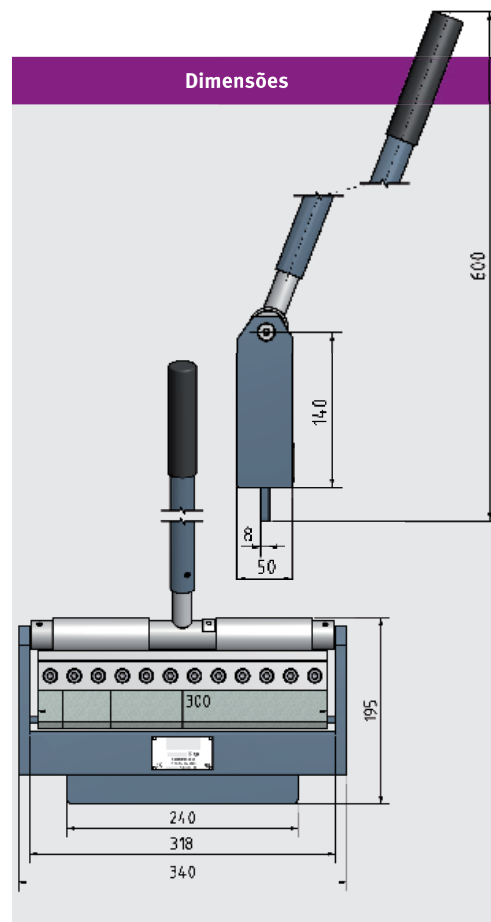
FP 30



▶ Peças do segmento de flexão
150 mm / 75 mm / 50 mm e
25 mm removíveis

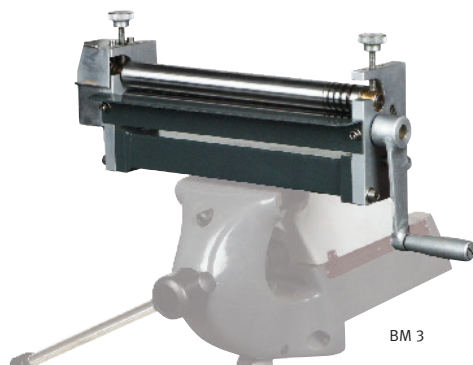
Dados técnicos	FP 30
Art. no.	3244028
Largura máx. material	320 mm
Espessura máx. material	2,5 mm

Desempenho máx. quinagem a 90°	
Alumínio/Cobre	300 x 2 mm
Chapa de aço	300 x 1 mm
Peso	10 kg

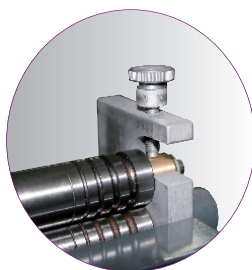


Calandra 3 rolos p/torno BM 3

- ▶ Flexão e enrolamento de fios, tubos ou chapas
- ▶ Rolos polidos
- ▶ Paredes laterais de aço montadas (autolubrificadas)
- ▶ Dois rolos removíveis
- ▶ Ajuste separado da espessura do material e raio de rolamento
- ▶ Para uso com o torno
- ▶ Superfície de suporte estável

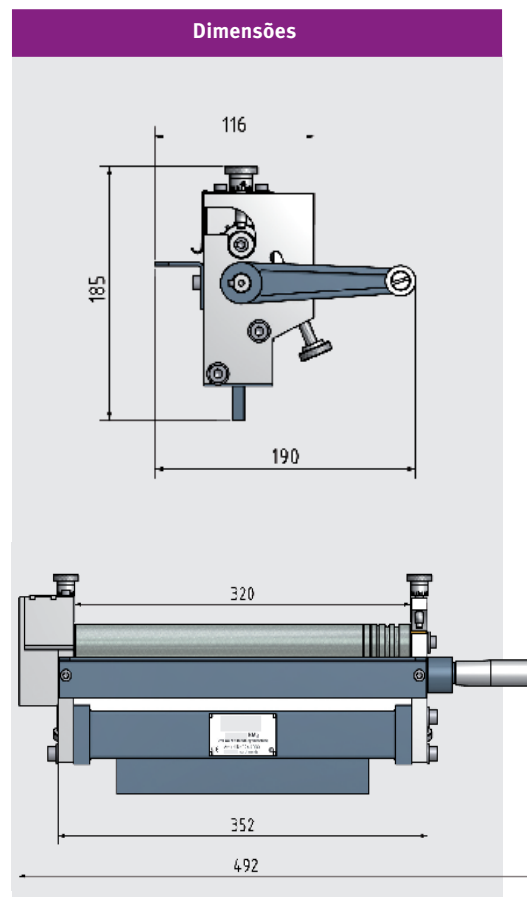


BM 3



▶ Ranhura para fios
Ø 1 - 2 - 3 - 4 - 5 mm

Dados técnicos	BM 3	Espessura máxima de enrolamento	
Art. no.	3244030	Chapa de aço St. 37	1 mm
Largura máx. material	310 mm	Aço inoxidável	1 mm
Ø mín. curvatura	35 mm	Alumínio/Cobre	2 mm
Ø máx. curvatura	Ilimitado	Bronze	1 mm
Peso	10 kg	Ouro/Prata/Folha-de-Flandres	2 mm
		Larguras estreitas	3 mm
		Materiais redondos	1 - 5 mm
		Rolo de desenrolamento	Ø 30 mm



Máquina 3 em 1: guilhotina, quinadeira, calandra.

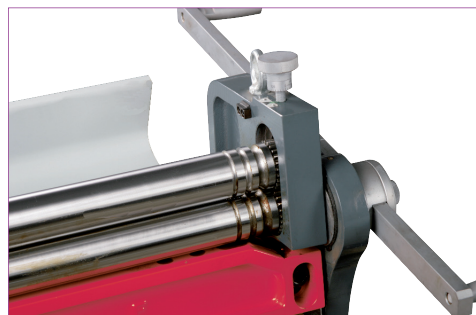
Ideal para usuários exigentes

- ▶ Design moderno com construção robusta em aço
- ▶ Design flexível graças ao rail segmentado e segmentos removíveis
- ▶ Operação via duas alavancas laterais grandes, ajustáveis e fáceis de operar
- ▶ Mesa de tesoura com fitas de medição e batente de ângulo em ambos os lados
- ▶ Rolos superior, traseiro e inferior facilmente ajustáveis
- ▶ Superfície de suporte longa
- ▶ Batente traseiro ajustável e suporte de material frontal extensível para suporte seguro de chapas de metal grandes



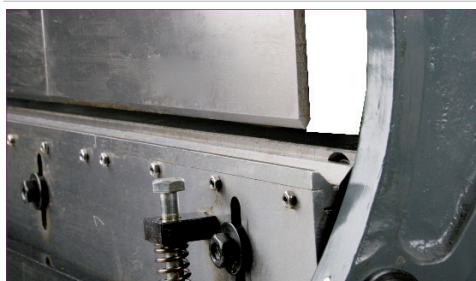
Calandra

- › Parafusos de ajuste para a espessura do material com escala
- › Rolos com ranhuras para fios



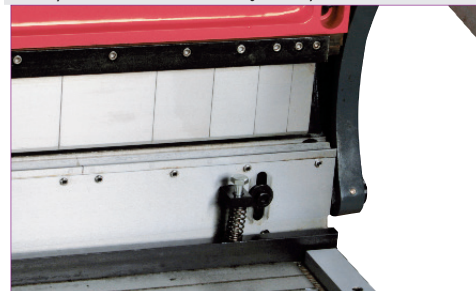
Quinadeira

- › Barras premium
- › Unidade de mola para fixação em baixo
- › Rail segmentado 40 mm/50 mm/65 mm/100 mm/180 mm/255 mm/380 mm para cassette



Guilhotina

- › Corte limpo sem limalhas, graças à lâmina superior e inferior em aço de qualidade



Equipamento standard

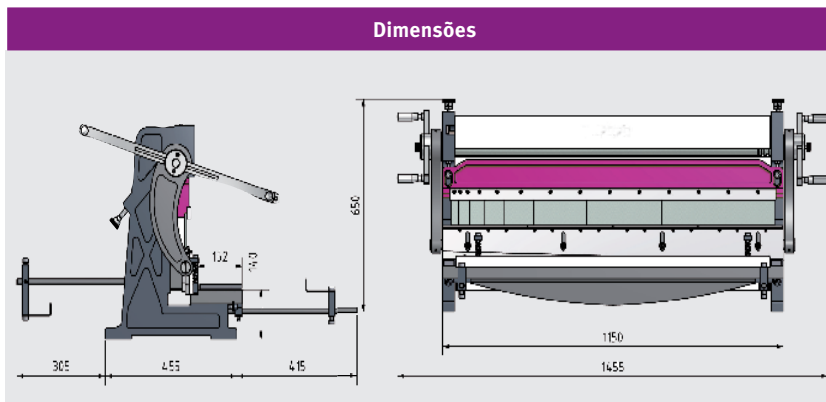
- › Batente traseiro ajustável
- › Suporte material frontal
- › Ferramenta



Acessórios opcionais

- Chassi
- › C x L x A: 1.185 x 500 x 700 mm
- Art.Nr. 3242107

Dados técnicos	SAR 1000
Art. no.	3242100
Especificações técnicas	
Largura máx. material	700 mm
Calandra	
Mínimo	Ø 48 mm
Máximo	Ø ilimitado
Chapa de aço (S235JR)	até 1 mm
Aço inoxidável	até 0,5 mm
Alumínio/Cobre	até 1,5 mm
Bronze	até 1 mm
Ouro/Prata/Folha-de-Flandres	até 1,5 mm
Rolo de desenrolamento	48 mm
Quinadeira	
Espessura máx. material	2,5 mm*
Alumínio/Cobre	até 1,5 mm
Chapa de aço (S235JR)	até 1 mm
Nº de segmentos	7
Guilhotina	
Capacidade de corte máx.	até 1 mm
Peso	290 kg



PS 125/PS 150/PS 300

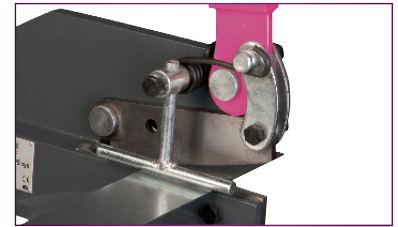
Guilhotina

- ▶ Para cortar peças de metal, chapas, redondas e planas
- ▶ Corpo robusto
- ▶ Geometria de corte ergonômica
- ▶ Corte fácil e sem esforço por todo o comprimento de corte
- ▶ Pega robusta garante uma boa aderência
- ▶ Lâminas premium
- ▶ A peça a ser cortada é mantida na posição horizontal pelo grampo de aperto
- ▶ Base segura com furos para fixação

PS 125



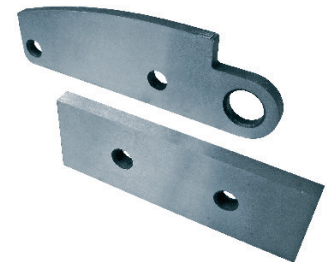
PS 300



- › Lâmina de alta qualidade com vida útil longa
- › Grampo de aperto previne que a chapa se mova durante o corte
- › Molas fortes que a guilhotina se feche de forma autônoma

Conj. lâmina substit.	Art. no.
› 2-peças	
para PS 125	3241025
para PS 150	3241026
para PS 300	3241028

Dados técnicos	PS 125	PS 150	PS 300
Art.No.	3241006	3241007	3241012
Comprimento máx. corte (b)	95 mm	115 mm	235 mm
Espessura máx. chapa (c)	3 mm*	4 mm*	4 mm*
Dimensões C x L x A	245 x 110 x 935 mm	325 x 120 x 960 mm	490 x 155 x 1.340 mm
Peso	8,7 kg	10,7 kg	23 kg



*não em todo o comprimento - Aço (S235JR), Aço inoxidável até 1 mm

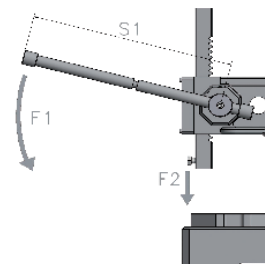
DDP 10/DDP 20/DDP 30/DDP 50

Prensas manuais de precisão - construção robusta

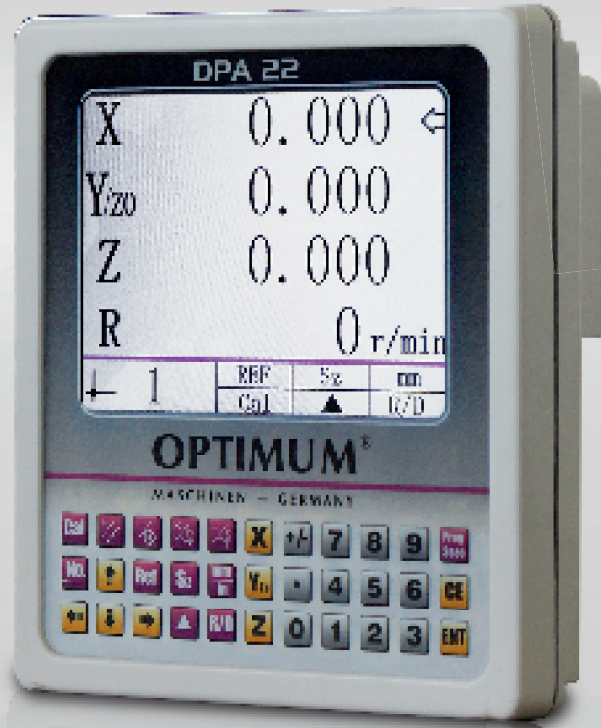
- ▶ Para montar e desmontar rolamentos, árvores, pistões, fusos e pinos
- ▶ Construção robusta
- ▶ Estrutura em fundição de alta qualidade
- ▶ Ajuste variável da alavanca
- ▶ Prato de 4 rasgos
- ▶ Para ser montada em bancada
- ▶ 4 modelos diferentes



Dados técnicos	DDP 10	DDP 20	DDP 30	DDP 50
Art.No.	3359011	3359012	3359013	3359015
Altura máx. peça trabalho	123 mm	195 mm	310 mm	459 mm
Alcance	95 mm	120 mm	150 mm	226 mm
Dimensões				
C x L x A máx.	270 x 180 x 410 mm	430 x 235 x 680 mm	455 x 260 x 850 mm	650 x 350 x 785 mm
Barra C x L x A	25 x 25 x 240 mm	32 x 32 x 345 mm	38 x 38 x 455 mm	50 x 50 x 647 mm
Peso	14 kg	33 kg	55 kg	167 kg



Força efetiva		DDP 10		DDP 20		DDP 30		DDP 50	
Força manual	F1	392,4 N	589 N	392,4 N	589 N	392,4 N	589 N	392,4 N	589 N
		(40 kg)	(60 Kg)	(40 kg)	(60 Kg)	(40 kg)	(60 Kg)	(40 kg)	(60 Kg)
Alavanca longa	S1	340 mm		450 mm		600 mm		850 mm	
Força efetiva	F2	7.480 N	11.220 N	8.364 N	12.555 N	7.705 N	11.566 N	10.251 N	15.372 N
		(763 Kg)	(1.143 kg)	(853 kg)	(1.280 kg)	(786 kg)	(1.179 kg)	(1.045 kg)	(1.567 kg)



MÁQUINAS - ACESSÓRIOS REFRIGERAÇÃO, EQUIAMENTO MEDIÇÃO, LÂMPADAS

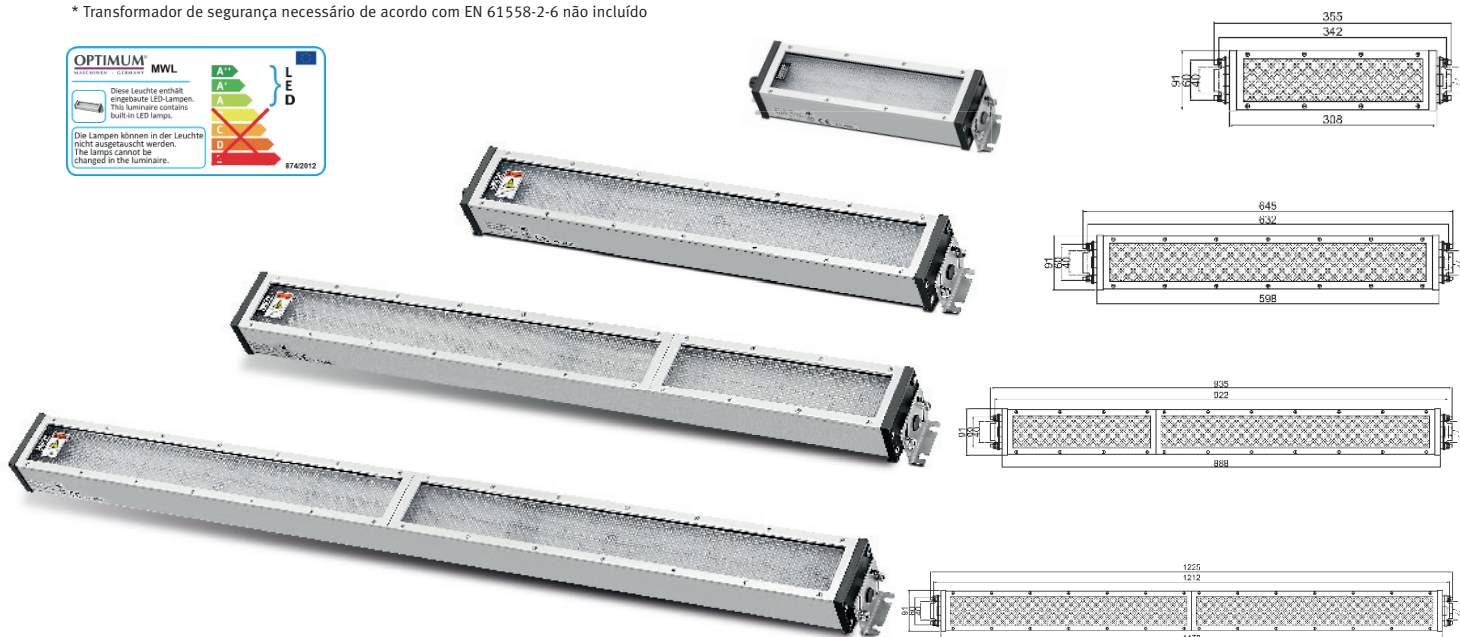
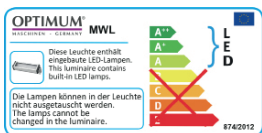
Lâmpadas robustas de máquinas para uso individual

Candeeiros LED para máquinas ou oficinas

- › Ligação eléctrica 230 V ~ 50Hz ou DC 24V
- › Temperatura de cor branco neutro 5.000 K
- › Vidro de segurança
- › Robusto e de alta luminosidade
- › Corpo em alumínio com laterais em preto
- › Ângulo de reflexão 120° (Refletor)
- › LED-de longa vida > 60.000 h
- › À prova de vibrações de 10 até 55 Hz (Amplitude 0,35 mm), à prova de choque até 50 g
- › Grau de proteção IP65, Proteção classe I (operação com ligação PE)
- › Modo de operação: contínua
- › Máxima temperatura ambiente permitida Tmax. 50° C°
- › Montagem através de suporte, ângulo de inclinação ± 45°

Dados técnicos	MWL 1	MWL 2	MWL 3	MWL 4
Art. no.AC230V	3351030	3351031	3351032	3351033
Art. no.DC24V	3351040*	3351041*	3351042*	3351043*
Serviços	28 Watt	56 Watt	84 Watt	112 Watt
Comprimento	340 mm	630 mm	920 mm	1.210 mm
Luminosidade (Lumen)	3.456 Lm	6.800 Lm	10.300 Lm	13.600 Lm

* Transformador de segurança necessário de acordo com EN 61558-2-6 não incluído



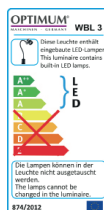
Dados técnicos

Candeeiro LED WBL 3

Art. no.

3351062

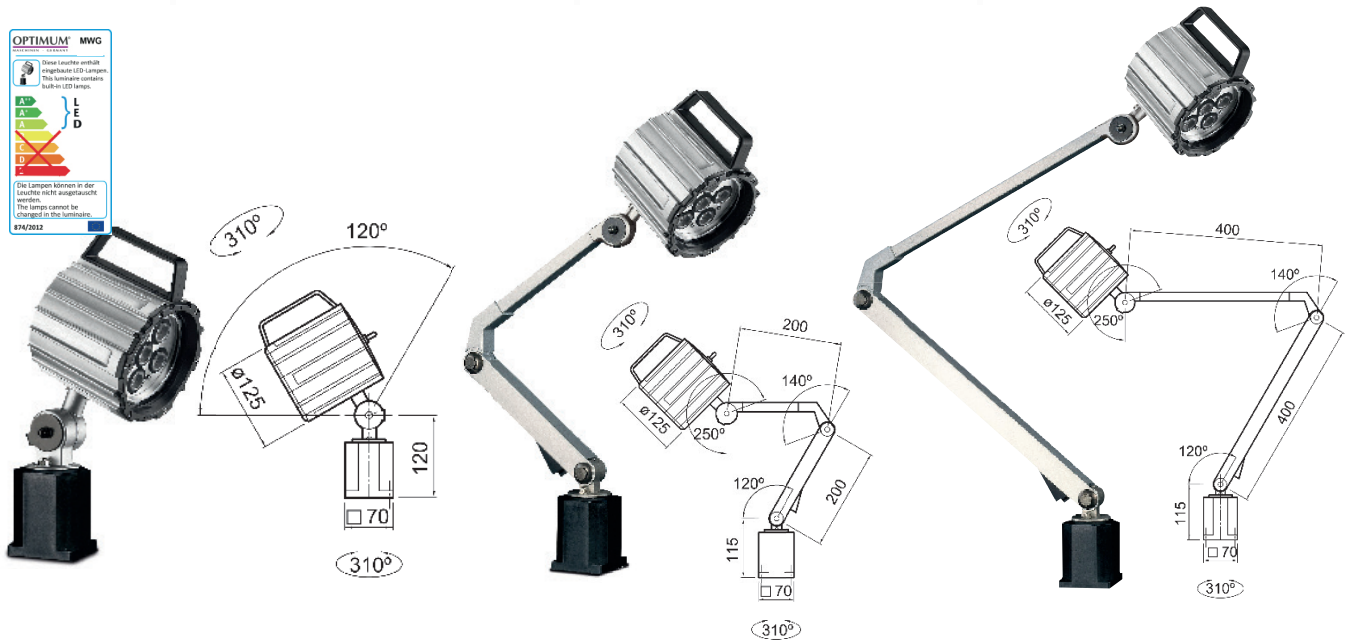
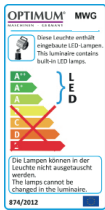
- › Ligação eléctrica 3 x 1 Watt LED / 230 V ~ 50 Hz
- › Luminosidade 390 Lm
- › Temperatura de cor: 5600 - 6000 K
- › Braço articulado revestido para máxima mobilidade
- › Estabilidade de alta posição
- › Cabeça giratória
- › Corpo em plástico resistente a impactos e fácil de limpar
- › Comprimento do braço 520 mm
- › Grau de proteção IP20
- › Base magnética e placa de montagem
- › Transformador integrado



Candeeiros LED para máquinas ou oficinas

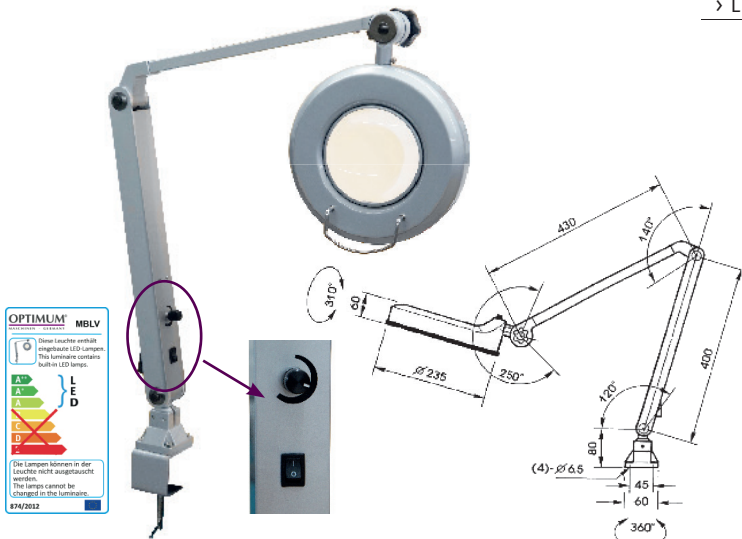
- > Ligação eléctrica 6 x 2 Watt LED / 230 V ~ 50 Hz
- > Luminosidade 1020 Lm
- > Temperatura de cor 5600 - 6000 K
- > Robusto e de alta luminosidade
- > Tecnologia LED de ponta
- > Baixa temperatura externa, lubrificantes e refrigerantes não queimam
- > Ângulo de reflexão 60° (Refletor)
- > Suporte de base, gira 310°
- > Máxima temperatura ambiente permitida Tmax. 50° C°
- > LED-de longa vida > 60.000 h
- > Grau de proteção IP65, Proteção classe I (operação com ligação PE)
- > Corpo em alumínio
- > Cabeça giratória

Dados técnicos	MWG 6-100	MWG 6-600	MWG 6-720
Art. no.	3351051	3351052	3351053






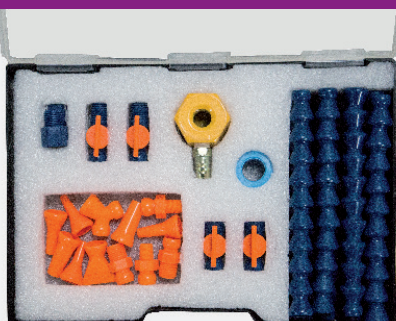


Dados técnicos	Candeeiro LED MBLV
Art. no.	3351090
> Ligação eléctrica 14 W / 230 V ~ 50 Hz	
> Grande lupa: 127 mm de diâmetro	
> Luminosidade regulável 10 - 100 %	
> Junta facilmente ajustável e reparável por parafuso de mão	
> Luz agradável e sem brilho	
> Comprimento do braço articulado 830 mm	
> Grau de proteção IP20	
> Lâmpada de aumento com ampliação ótica 1,5x	

Dados técnicos	Candeeiro LED 3-500
Art. no.	3351010
> Ligação eléctrica 3 x 1 W LED / 230 V ~ 50 Hz	
> Temperatura de cor: 4.000 - 4.500 K	
> Feito de plástico à prova de impactos e resistente a óleo	
> Nenhuma deterioração da vida útil devido à vibração ou impactos	
> Excelente mobilidade do braço articulado	
> Classe de Proteção IP 64	
> Vida útil de 60.000 horas de funcionamento	
> Baixa temperatura externa, lubrificantes e refrigerantes não queimam	
> Comprimento do cabo de 1,2m	
> Lâmpada de LED durável economizadora de energia	




Acessórios de refrigeração

	Designação	Tamanho	Art.no.
	Conjunto mangueira refrigeração 2 Uni. mangueira articulada; 300 mm 2 Uni. bocal redondo , 1 Uni. válvula fecho 1 Uni. base magnética	1/4"	3356700
		1/2"	3356801
	Mangueiras de refrigeração 4 Uni. mangueira articulada; 150 mm	1/4"	3356701
	Conjunto mangueira refrigeração 2 Uni. mangueira articulada; 150 mm 2 Uni. acoplamento NPT 1/4" e 1/8" 3 Uni. bocal redondo 1/16" / 1/8" / 1/4" 1 Uni. bico chato	1/4"	3356702
		1/2"	3356802
	Conjunto mangueira refrigeração 2 Uni. mangueira articulada; 150 mm 2 Uni. acoplamento NPT 1/4" e 1/8" 2 Uni. bocal redondo 1/8" / 1/4", 2 Uni. válvula fecho	1/4"	3356703
	Alicate de cravar	1/4"	3356710
		1/2"	3356810
	Mangueira articulada Rolo de mangueira 15 Metros	1/4"	3356711
		1/2"	3356811
	Kit bicos circulares	1/4"	3356712
		1/2"	3356812
	Bocal plano 5 Buracos 5 Unidades	1/4"	3356713
		1/2"	3356820
	Bocal plano 5 Unidades	1/4"	3356714
		1/2"	3356813
	Bocal plano 75 mm largura 2 Unidades	1/4"	3356715
		1/2"	3356814
	Acoplamento NPT Rosca RP3/8" 5 Unidades	1/4"	3356716
		1/2"	3356815
	Acoplamento NPT Rosca RP1/2" 5 Unidades	1/2"	3356816
	Ligação-Y 5 Unidades 1/4" 2 Unidades 1/2"	1/4"	3356717
		1/2"	3356817
	Tampa de fecho 5 Unidades	1/4"	3356718
		1/2"	3356818
	Válvula de fecho para mangueira articulada 2 Unidades	Rosca RP 1/4"	3356719
		Rosca RP 1/2"	3356819

	Designação	Tamanho	Art.no.
	Kit de refrigeração 1/4\" - Nr. 1 <ul style="list-style-type: none"> › 8 Uni. mangueira articulada 150 mm › 2 Uni. cada bocal redondo 1/16\" / 1/8\" / 1/4\", › 2 Uni. acoplamento NPT 1/4\" e 1/8\", › 1 Uni. bico chato, › 1 Uni. ligação Y, › 2 Uni. válvula de fechar interior e exterior › 2 Uni. válvula de fechar interior - 1/4\", › 2 Uni. extensão NPT, › 1 Uni. base magnética, 1 Uni. aperto 	1/4"	3356704
	Kit de refrigeração com Alicate de Cravar 1/4\" - Nr. 2 <ul style="list-style-type: none"> › 6 Uni. mangueira articulada 150 mm, › 2 Uni. cada bocal redondo 1/16\" / 1/8\" / 1/4\", › 2 Uni. cada acoplamento NPT 1/4\" e 1/8\", › 5 Uni. bico chato, › 4 Uni. bico 90º, › 1 Uni. ligação Y, › 1 Uni. válvula de fechar interior e exterior › 1 Uni. válvula de fechar interior - 1/4\", › 1 Uni. Alicate de Cravar 	1/4"	3356705
	Kit de refrigeração com Alicate de Cravar 1/2\" - Nr. 1 <ul style="list-style-type: none"> › 6 Uni. mangueira articulada 150 mm, › 2 Uni. cada bocal redondo 1/2\" / 3/8\" / 1/4\", › 2 Uni. cada acoplamento NPT 1/4\" e 1/2\", › 1 Uni. bico chato, › 3 Uni. bico redondo 90º 1/2\" / 3/8\" / 1/4\", › 1 Uni. ligação Y, › 1 Uni. válvula de fechar interior e exterior › 1 Uni. válvula de fechar interior - 1/2\", › 1 Uni. Alicate de Cravar 	1/2"	3356800

Bomba de Refrigeração Universal 230 V/1 Ph	3352002
› Altura de entrega max. 2,5 m / Caudal 8 l./min	
› Capacidade do reservatório 11 l / C x L x A: 370 x 245 x 170 mm	
› Reservatório, tubo flexível, mangueira e bloco ficha / interruptor	
› Mangueira de refrigeração com base magnética	
	

Pulverizador com Base Magnética MMC1	3356663
› Base magnética Força magnética 75 Kg	
› Dimensões C x L x A: 62 x 50 x 55 mm	
› Ligação para ar comprimido Tubo pesca óleo	
› Comprimento da mangueira 500 mm	
	

AQUACUT C1	3530030
• Garrafão de 10 litros	
• Para misturar emulsões	
• Emulsão de perfuração e refrigeração	
• Resistente a alta pressão, com óleo mineral, para maior vida útil da ferramenta e superfícies limpas	
• Emulsionável com água, resistente a micróbios e tolerado pela pele	
	

Mangueira refrigeração KMS 2	3356660
› Duas mangueiras de elementos de pvc individuais ajustáveis	
› Não condutor de eletricidade	
› Força magnética de até 50 kg	
› Comprimento de cada mangueira 335 mm	
› Insensível à maioria dos solventes e produtos químicos	
› Universalmente utilizável em todas as máquinas	
	

NEWALL - DP700

Display Digital de Cotas DPA 700 para uma medição precisa dos cursos e posições da máquina



Display Digital de Cotas DP 700

3390073

DP 700 - Torno Spherosyn

3390220

- > Display digital de cotas DPA 700
- > Suporte DPA
- > Acessórios fixação

DPA 700 - Fresadora Microsyn

3390230

- > Display digital de cotas DPA 700
- > Suporte DPA
- > Acessórios fixação

Add-on Kit - Conjunto 1

3390405

- > Display Digital de cotas DP700
- > Suporte DPA
- > Sistema de medição com 1 eixo Spherosyn e 1 Mycosyn > 300mm

Add-on Kit - Conjunto 2

3390406

- > Display Digital de cotas DP700
- > Suporte DPA
- > Sistema de medição com 1 eixo Spherosyn e 1 Mycosyn > 300mm

Add-on Kit MH 35G

3390330

- > Display Digital de cotas DP700
- > 3 uni. Blocos de medição Microsyn
- > Suporte DPA, acessórios fixação

Add-on Kit MH 50G

3390346

- > Display Digital de cotas DP700
- > 3 uni. Blocos de medição Microsyn
- > Suporte DPA, acessórios fixação

Add-on Kit TH 3309

3390420

- > Display Digital de cotas DP700
- > 2 uni. Blocos de medição Microsyn · 1 uni. Blocos de medição Spherosyn
- > Suporte DPA, acessórios fixação

Add-on Kit TH 3610 / TH 4010

3390430

- > Display Digital de cotas DP700
- > 2 uni. Blocos de medição Microsyn · 1 pc. Bloco de medição Spherosyn
- > Suporte DPA, acessórios fixação

Display Digital de Cotas DP 700

- DPA completo, com diversas funções
- Ergonómico, corpo em alumínio compacto
- Inclui todas as funções necessárias para trabalhar
- O operador tem acesso a um DPA intuitivo e de fácil leitura
- Desenvolvido e fabricado em Inglaterra
- O factor de protecção IP67 permite trabalhar sob as mais adversas condições
- 5 anos de garantia para o display e cabeças de leitura
- As unidades de codificação lineares são resistentes contra impurezas na oficina, como ex. Refrigerante, água, poeira, limalhas, choques e vibrações
- Livre de manutenção
- Instalação fácil e rápida

Funções possíveis

Número de eixos	2 ou 3 Eixos	
	Fresadora	Torno
Desfazer	•	•
Digfind (Função busca de posição)	•	•
Centrefind	•	•
Raio/Diâmetro	•	•
Absoluto/Passos	•	•
mm/polegadas	•	•
Pré-ajuste / zeramento do eixo	•	•
Aproximar ponto zero	•	•
Armazenamento de ferramenta		•
Cone		•
Adição de eixos		•
PCD/Círculo parafuso	•	
Controlo arco	•	
Coordenadas polares	•	
Rail com ranhuras	•	
Modo introdução/Sub-Datum	•	•
Função avanço	•	•
RS232 Saída	•	•
Compensação de erro linear	•	•
Compensação de erro segmento	•	•
Classes de protecção	IP 40 (Display digital)	
	IP 54 (Painel de controlo frontal)	

Réguas de Medição

Sistema de medição (Spherosyn & Microsyn)

Os sistemas de medição Spherosyn e Microsyn Comprimenton são especialmente projetados para atender aos requisitos de ambiente de oficina exigente. Os transdutores de medição usam um design completamente único, com todos os componentes selados e protegidos. Obterá leituras precisas e fiáveis mesmo quando os medidores estiverem imersos em líquido de refrigeração, óleo, água ou lubrificante.



As vantagens

- > Instalação fácil - baixos custos de montagem
- > Grau de proteção IP67
- > Impermeável a solventes, óleo, poeira, limalhas e praticamente todas as influências de uma oficina
- > Vidro anti-risco e inquebrável
- > Tolerante a campos magnéticos e oscilações
- > Não necessita de manutenção ou limpeza regular
- > Nenhum desgaste mecânico
- > Garantia vitalícia para a escala

Mais de 400.000 transmissores Spherosyn e Microsyn em todo o mundo oferecem o mais alto nível de fiabilidade.

Spherosyn e Microsyn não só podem ser usados para o Display digital de cotas DP700, mas também podem ser integrados em uma variedade de aplicações de feedback, como sistemas CNC e PLC.

Como funciona?

O sistema de escalas Microsyn e Spherosyn estão baseados no princípio de electromagnetismo e são construídas em tubo de aço inoxidável e carbono. No seu interior estão esferas de aço de alta precisão. As esferas são pré-tencionadas e calibradas no tubo dentro de um ambiente de temperatura controlada.

A cabeça de leitura consiste em seis bobinas, que são enroladas em torno de uma bobina de fibra composta. As bobinas e interruptores electrónicos necessários estão selados dentro da cabeça de leitura por meio de um processo de molde especial. Aplicando uma tensão na bobina é gerado um campo electromagnético da cabeça de leitura. Devido a curva das esferas dentro do tubo, o sinal de saída varia dependendo da posição das bobinas acima das esferas. Quando a cabeça de leitura corre a escala sinais correspondentes ao movimento axial da mesma são gerados por indução nas bobinas.



Diferença entre as escalas de Spherosyn e Microsyn

Sistemas medição analógicos	Spherosyn	Microsyn
Comprimento medição	51 mm até 2.945 mm	30 mm até 1.000 mm
Escala	15,25 mm	6,5 mm
Material	Aço inoxidável	Fibra de carbono
Comprimento medição total	Comprimento medição + 250 mm	Comprimento medição + 175 mm
Dimensões da cabeça de leitura	51 mm x 131 mm x 28 mm	35 mm x 75 mm x 20 mm
Avanço máximo	2,0 Metros por segundo	0,75 Metros por segundo
Comprimento cabo	3.5 Metros malha de aço inoxidável (Cabos de extensão disponíveis como acessórios na pág. 208)	
Precisão	+/- 10 micron	
Precisão de repetição	Dentro de uma amostra de resolução	
Acionamento	85mA +/-5mA	
Saída	2,0V +/-0,5 rms, 1kHz analógico, 360 graus por 12,7 mm	
Adequado	Para máquinas grandes e máquinas sem problemas de espaço ao montar as barras	Para máquinas pequenas com problemas de espaço ao montar as barras

Sistema de Medição (Spherosyn & Microsyn)



Spherosyn com
acessório opcional



Microsyn com
acessório opcional

Régua de Medição spherosyn	Art. no.
MS S2G - 51 mm	3391005
MS S2G - 102 mm	3391010
MS S2G - 152 mm	3391015
MS S2G - 178 mm	3391018
MS S2G - 203 mm	3391020
MS S2G - 229 mm	3391023
MS S2G - 254 mm	3391025
MS S2G - 305 mm	3391030
MS S2G - 356 mm	3391035
MS S2G - 406 mm	3391040
MS S2G - 457 mm	3391046
MS S2G - 508 mm	3391051
MS S2G - 559 mm	3391056
MS S2G - 610 mm	3391061
MS S2G - 660 mm	3391066
MS S2G - 711 mm	3391071
MS S2G - 762 mm	3391076
MS S2G - 813 mm	3391081
MS S2G - 864 mm	3391086
MS S2G - 914 mm	3391091
MS S2G - 965 mm	3391097
MS S2G - 1.016 mm	3391101
MS S2G - 1.118 mm	3391111
MS S2G - 1.168 mm	3391117
MS S2G - 1.219 mm	3391121
MS S2G - 1.270 mm	3391127
MS S2G - 1.321 mm	3391132
MS S2G - 1.372 mm	3391137
MS S2G - 1.422 mm	3391142
MS S2G - 1.473 mm	3391147
MS S2G - 1.524 mm	3391152
MS S2G - 1.626 mm	3391162
MS S2G - 1.727 mm	3391172
MS S2G - 1.829 mm	3391182
MS S2G - 1.930 mm	3391193
MS S2G - 2.032 mm	3391203
MS S2G - 2.134 mm	3391213
MS S2G - 2.235 mm	3391223
MS S2G - 2.337 mm	3391233
MS S2G - 2.438 mm	3391243
MS S2G - 2.540 mm	3391254
MS S2G - 2.642 mm	3391264
MS S2G - 2.743 mm	3391274
MS S2G - 2.845 mm	3391284
MS S2G - 2.946 mm	3391294

Régua de Medição microsyn	Art. no.
MS M2G - 30 mm	3392003
MS M2G - 50 mm	3392005
MS M2G - 75 mm	3392007
MS M2G - 100 mm	3392010
MS M2G - 125 mm	3392012
MS M2G - 150 mm	3392015
MS M2G - 175 mm	3392017
MS M2G - 180 mm	3392018
MS M2G - 200 mm	3392020
MS M2G - 225 mm	3392022
MS M2G - 250 mm	3392025
MS M2G - 275 mm	3392027
MS M2G - 300 mm	3392030
MS M2G - 325 mm	3392032
MS M2G - 350 mm	3392035
MS M2G - 400 mm	3392040
MS M2G - 450 mm	3392045
MS M2G - 500 mm	3392050
MS M2G - 550 mm	3392055
MS M2G - 600 mm	3392060
MS M2G - 650 mm	3392065
MS M2G - 700 mm	3392070
MS M2G - 750 mm	3392075
MS M2G - 800 mm	3392080
MS M2G - 850 mm	3392085
MS M2G - 900 mm	3392090
MS M2G - 950 mm	3392095
MS M2G - 1.000 mm	3392100

Acessórios	Art. no.
Extensão cabo 1 Metro	3393601
Extensão cabo 2 Metros	3393602
Extensão cabo 3,5 Metros	3393603
Extensão cabo 5 Metros	3393604
Extensão cabo 10 Metros	3393605

**Displays digitais de cotas de 3 eixos com indicação da velocidade.
Tecnologia de elevada qualidade para a indústria profissional**

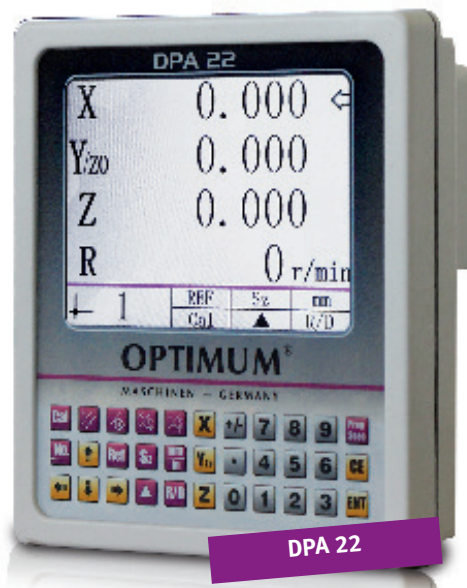
Diferenças:

DPA 21

- ▶ Ecrã LED

DPA 22

- ▶ Ecrã LCD
- ▶ Visor de alto contraste
- ▶ Menu do utilizador de fácil utilização
- ▶ Entrada gráfica para programação cíclica



DPA 22



DPA 21

Display Digital de Cotas	Art. no.
DPA 21 (Ecrã LED)	3384020
DPA 22 (Ecrã LCD)	3384022
<ul style="list-style-type: none"> › Teclado de uso fácil, anti reflexo e protegido contra salpicos › Aplicável em tornos e fresadoras, entrada de sinal (sine/square) para usar com escalas de vidro ou fitas magnéticas › Fita magnética para máquinas onde não é possível instalar as escalas comuns › Fornecido com sensor de velocidade › Elevada precisão de trabalho › Redução significativa do tempo de trabalho › Reduz a possibilidade de erro 	
<ul style="list-style-type: none"> › Blindagem em alumínio de elevada qualidade › Display: eixo X, Y/Z, Z cada um com 8 dígitos display LED › 3 memórias de medição com 7 memórias de correcção de ferramentas › Dimensões C x L x A: 230 x 80 x 260 mm . Peso: 2,6 kg 	

Funções principais

Calculadora, Display de velocidade, Agrupamento de eixo (quantidade de Z), Ligações Sub D, Operação incremental/absoluta, Conversão de rosca polegada/milimétrica, Calculadora, circunferência furo (medição incremental), Coordenadas num círculo (círculo), Furo num círculo (círculo), Medições raio/diâmetro ajustáveis, Ponto zero/Reset dados, Autodiagnóstico, Ponto de referência, Compensação do erro linear, memória de 99 ferramentas.

Equipamento standard

- › Sensor de velocidade
- › Suporte
- › Cabo de ligação 24V



Fita magnética

- › Fita magnética para montagem em máquinas com espaço insuficiente para as réguas
- › Conector de 9 pinos

Comprimento 1.100 mm	3383978
Comprimento 2.000 mm	3383979
Cabeça de leitura	3383934

- › para fitas magnéticas

Réguas de medição	Art. no.
<ul style="list-style-type: none"> › Sistema de medição fechado com escala de vidro de alta precisão › Resolução 5 µm › Precisão ± 0,003 mm › Deslizamento por rolamentos de esferas em miniatura e ligação por conector › Protecção de borracha contra poeiras, limalhas e salpicos de água › Tubo isolado flexível com 3 até 4 m de protecção da cablagem (a partir de ML 620 - 4 m) › Não montada 	

ML 80 mm	3384108
ML 100 mm	3384110
ML 120 mm	3384112
ML 170 mm	3384117
ML 220 mm	3384122
ML 270 mm	3384127
ML 320 mm	3384132
ML 370 mm	3384137
ML 420 mm	3384142
ML 470 mm	3384147
ML 520 mm	3384152
ML 570 mm	3384157
ML 620 mm	3384162
ML 670 mm	3384167
ML 720 mm	3384172
ML 770 mm	3384177
ML 820 mm	3384182
ML 870 mm	3384187
ML 920 mm	3384192
ML 970 mm	3384197
ML 1.020 mm	3384202
ML 1.250 mm	3384225
ML 1.400 mm	3384240
ML 1.520 mm	3384252
ML 1.670 mm	3384267
ML 1.940 mm	3384294
ML 2.010 mm	3384295
ML 3.000 mm	3384300

Montagem de fábrica ML 9000410

- ▶ por régua

Display digital de cotas 3 eixos compacto para fresadoras e tornos com display de velocidade

Visualizador digital 3 eixos DRO 5

Art. No.	3383975
<ul style="list-style-type: none"> › Visualizador digital de 3 eixos para fresadoras (X - Y - Z) e tornos (X, Z, Z₀) › Para medição de posições › Display de velocidade › 3 entradas incrementais › Display LCD › Navegação pelo menu simplificada › Corpo robusto em alumínio › Botões no painel frontal › Dimensões C 98,5 mm x L 65,5 mm x A 134 mm 	
Inclui	
<ul style="list-style-type: none"> › Cabo do sensor de velocidade com 5 metros › 3 sensores magnéticos sem fita magnética › Cabo de alimentação 6 metros › Disco magnético 	



Acessórios	Art. no.
Banda magnética 1.100 mm	3383978
Banda magnética 2.000 mm	3383979
Banda magnética por metro	3383980
Montagem de fábrica	
Banda magnética 3 eixos	9000420
Sensor de velocidade	9000421

Acessórios de medição

Manômetro	3385090
<ul style="list-style-type: none"> › Precisão de acordo com DIN 878 › Carcaça de metal cromado mate › Apertro 8 mm › Escala 0,01 mm › Gama de medição 10 mm › Anel externo com duas marcas de tolerância ajustáveis › Escala rotativa através de anel externo 	



Base magnética de medição precisa	3356650
<ul style="list-style-type: none"> › Coluna de medição Ø 12 mm x 181 mm › Braço transversal Ø 10 mm x 160 mm › Base magnética C x L x A: 50 x 62 x 55 mm › Força de fixação 50 kg › Suporte de manômetro com buraco para montar manômetros, indicadores, sonda elétrica 	



Base e manômetro

Nível de precisão	3385064
<ul style="list-style-type: none"> › Com base prismática para nivelar superfícies horizontais e eixos › Instalação compacta e sem tensão do nível garante uma precisão constante › Precisão 0,02 mm/m › Nível horizontal e longitudinal de acordo com DIN 2276 Form B › Elimina trabalho de ajustes dispendioso em tempo › Pega protegida do calor › Dimensões: 200 mm x 46 mm x 46 mm 	



Placa de medição e teste	3385060
<ul style="list-style-type: none"> › Dimensões L x B x H: 630 x 400 x 100 mm › Precisão 7 µ › Granito › Termicamente e dinamicamente estável › Resistência a compressão 250 - 260 N/mm² › DIN 876/0 › Anti-corrosão 	



Instruções gerais na operação das nossas máquinas

- › As nossas máquinas devem ser sempre supervisionadas durante a sua operação. Deixar a máquina durante operação constitui uma grande negligência.
- › Pode encontrar as especificações das máquinas nos dados técnicos nas páginas do catálogo. Se não encontrar os valores por favor contacte-nos.
- › As precisões especificadas são obtidas sob condições standard (instalação correta das máquinas e temperatura ambiente de 20 ° C). As máquinas não estão projetadas para operação contínua.
- › Por favor, note que os operadores necessitam de fazer a conversão no evento de utilizar buchas e flanges de terceiros para atingir o diâmetro de rotação possível mencionado.

Operação de máquinas com inversores de frequência

› **Ligação eléctrica apenas por um electricista qualificado.**

A operação de máquinas com inversores de frequência ou inversores não deve ser realizada usando um conector padrão. É necessário uma ligação permanente. Os componentes do acionamento conduzem uma fuga de alta corrente através do condutor de proteção. Tocar partes condutoras pode resultar em morte ou ferimentos graves se o condutor de proteção estiver interrompido.

› **Construção eléctrica:**

RCDs de tipo AC sensíveis (apenas AC) não são adequados para inversores de frequência. Disjuntores AC sensíveis já não são usados e permitidos na Alemanha.

COMPRESSORES E TECNOLOGIA DE COMPRESSÃO DE AR

Nível de entrada



Ferramentas profissionais



Compressores sólidos



Compressores móveis profissionais



Compressores estacionários



Compressores silenciosos



Compressores tipo parafuso



Componentes e distribuição de ar comprimido



Ferramentas e acessórios de ar comprimido



TECNOLOGIA DE LIMPEZA

Lavadoras de alta pressão a quente e frio



Bombas de águas limpas e sujas, bombas submersíveis, bombas de jardim e uso doméstico



Lavadoras de disco Esfregadoras



Máquinas esfregadoras de condutor



Varredores Varredores de condutor



Aspiradores de sólidos/líquidos



Aspiradores de sólidos



Aspiradores especiais



Acessórios Bicos, escovas, mangueiras, sacos, filtros de cartucho



OPTIMUM[®]

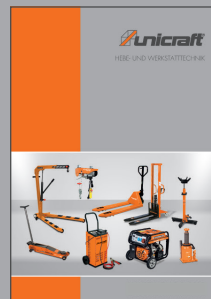
MASCHINEN - GERMANY

CATÁLOGO GERAL 2019

EQUIPAMENTO DE METALMECÂNICA

PT

PODE ENCONTRAR MAIS PRODUTOS NOS NOSSOS CATÁLOGOS



Vendas Portugal:

Xtools - Consultoria Industrial, Lda
Rua D. Afonso Henriques, Pav. 6
4760-480 Esmeriz - VNF

Tel.: 252 098 018

E-Mail: comercial@xtools.pt

Stürmer Maschinen GmbH
Dr. Robert-Pfleger-Str. 26
96103 Hallstadt / Germany

Tel.: +49 (0) 9 51 - 96 555 - 0

Fax: +49 (0) 9 51 - 96 555 - 55

E-Mail: info@optimum-machines.de

Revendedor autorizado:

www.xtools.pt