



Apiladores Empilhadores Gerbeurs

APILADOR MANUAL LIGERO EMPILHADOR MANUAL LIGEIRO GERBEURS MANUAL	66
APILADOR SEMI-ELÉCTRICO LIGERO EMPILHADOR ELÉCTRO-MANUAL LIGEIRO GERBEURS SEMI-ELECTRIQUE	67
APILADORES MANUALES EMPILHADOR MANUAL GERBEURS MANUELS	68-69
APILADOR MANUAL PARA BARRILES EMPILHADOR MANUAL PARA BIDÕES GERBEUR POUR FÛTS	70
APILADORES ELECTROMANUALES EMPILHADOR ELECTRO-MANUAL GERBEURS SEMI-ÉLECTRIQUES	71
APILADORES ELÉCTRICOS EMPILHADOR ELÉCTRICOS GERBEURS ÉLECTRIQUES	72-78



Apiladores

Empilhadores - Gerbeurs



APML - Apilador manual ligero

Fácil de maniobrar y de posicionar - Elevación y transporte sencillos de cargas hasta 400 Kg. - Control preciso de velocidad de descenso por válvula ajustable manual - Construcción robusta, chasis cromado y pistón cromado endurecido.

APML - Empilhador Manual Ligeiro

Fácil de manobrar e posicionar - Elevação e transporte simples de cargas até 400Kg - Controlo preciso da velocidade de descida por válvula manual ajustável - Construção robusta, chasis cromado e pistão cromado endurecido.

APML - Gerbeur manuel

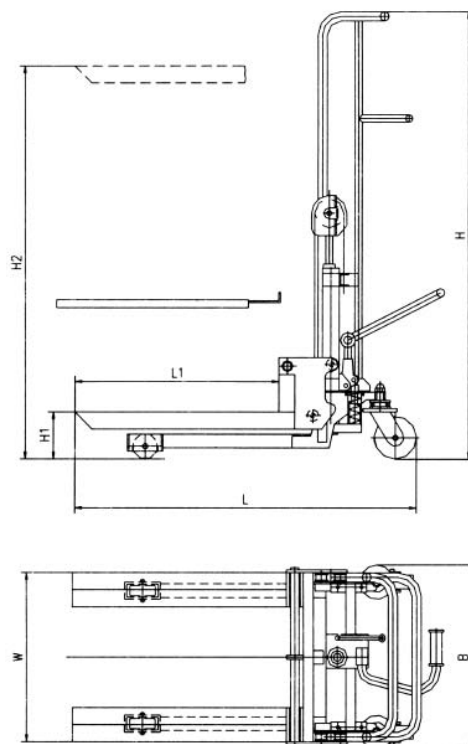
Facile à manœuvrer et à positionner - Levage et transport simples de charges jusqu'à 400 Kg - Contrôle précis de vitesse de descente par valve ajustable manuelle - Construction robuste, châssis chromé et piston chromé durci.



OPCIONAL: Plataforma de trabajo.
Cód.: 75-458/9 - Referencia: APL-PL

OPCIONAL: Plataforma de trabalho
Cód.: 75-458/9 - Referencia: APL-PL

OPCION: Plate-forme de travail
Code: 75-458/9 - Référence: APL-PL



Referencia referencia référence	APML-0408	APML-0412	APML-0415
Código código code	75-456/2	75-456/4	75-456/6
Elevación máx. elevação max. élévation max. H2	(mm) 850	1.200	1.500
Elevación mín. elevação min. hauteur min. H1	(mm) 85	85	85
Velocidad elevación velocidade elevação vitesse élévation	(mm/impulso) 22	22	22
Altura altura hauteur H	(mm) 1.060	1.410	1.710
Ancho largura large B	(mm) 580	580	580
Largo comprimento longueur L	(mm) 850	1.200	1.500
Largo horquillas comprimento garfos longueur forcae L1	(mm) 650	650	650
Ancho horquillas largura garfos large W	(mm) 550	550	550
Ruedas rodas roues	ø125	ø125	ø125
Rodillos rolos galets	ø75x40	ø75x40	ø75x40
Peso peso poids	(kg) 75	81	86
Carga carga force	(kg) 400	400	400



Apiladores

Empilhadores - Gerbeurs



APEL - Apilador semi-eléctrico ligero

Fácil de maniobrar y de posicionar - Elevación y transporte sencillos de cargas hasta 400 Kg. - Control preciso de velocidad de descenso por válvula ajustable manual - Construcción robusta, chasis cromado y pistón cromado endurecido - Elevación eléctrica - Cargador incluido.

Batería: 1 año de garantía.

APEL - Empilhador Electro-Manual Ligeiro

Fácil de manobrar e posicionar - Elevação e transporte simples de cargas até 400Kg - Controlo preciso da velocidade de descida por válvula manual ajustável - Construção robusta, chassis cromado e pistão cromado endurecido - Elevação eléctrica - Carregador incluído.

Bateria: 1 ano de garantia.

APEL - Gerbeur semi-electrique

Facile à manœuvrer et à positionner - Levage et transport simples de charges jusqu'à 400 Kg - Contrôle précis de vitesse de descente par valve ajustable manuelle - Construction robuste, châssis chromé et piston chromé durci - Levage électrique - Chargeur inclus.

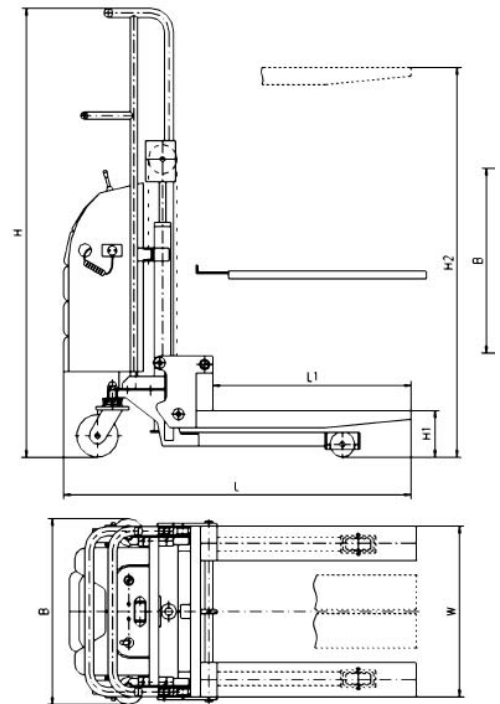
Batterie: garantie 1 an.



OPCIONAL: Plataforma de trabajo.
Cód.: 75-458/9 - Referencia: APL-PL

OPCIONAL: Plataforma de trabalho
Cód.: 75-458/9 - Referencia: APL-PL

OPCION: Plate-forme de travail
Code: 75-458/9 - Référence: APL-PL



Referencia referència référence		APEL-0412	APEL-0415
Código código code		75-458/4	75-458/6
Elevación máx. elevação max. élévation max. H2	(mm)	1.200	1.500
Elevación mín. elevação min. hauteur min. H1	(mm)	85	85
Velocidad elevación velocidade elevação vitesse élévation			
sin carga sem carga sans charge /a plena carga carga máx. plein charge	(m/s)	130/80	130/80
Altura altura hauteur H	(mm)	1.430	1.730
Ancho largura large B	(mm)	580	580
Largo comprimento longueur L	(mm)	1.160	1.160
Largo horquillas comprimento garfos longueur forcae L1	(mm)	650	650
Ancho horquillas largura garfos large W	(mm)	550	550
Ruedas rodas roues		ø125	ø125
Rodillos rolos galets		ø75x40	ø75x40
Batería battery batterie	(V/Ah)	12/60	12/60
Motor elevación motor de elevação moteur	(W)	800	800
Peso peso poids	(Kg)	121	126
Carga carga force	(Kg)	400	400

Apiladores

Empilhadores - Gerbeurs



4



APM - Apiladores manuales

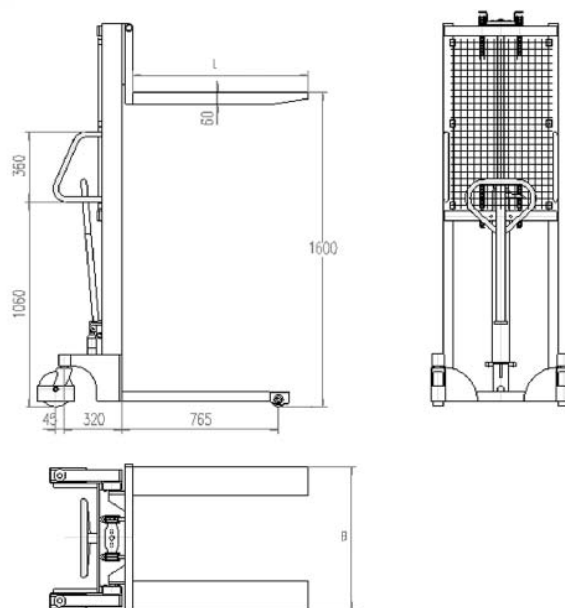
Altura de elevación: 1,6 mt. - Descenso controlado - 2 Rotantes giratorios, uno con freno - Ruedas y rodillos de hierro-poliuretano - Válvula de sobrecarga de seguridad - Posibilidad de bombeo por timón o por pedal - Mando de tres posiciones.

APM - Empilhador Manual

Altura de elevação 1,6mt - Descida controlada - 2 Rodízios giratórios um com travão - Rodas em Ferro/Poliuretano - Válvula de sobrecarga e segurança - Possibilidade de bombear por pedal ou volante - Comando de três posições.

APM - Gerbeurs manuels

Hauteur de levage : 1,6 m - Descente contrôlée - 2 roues pivotantes, une avec frein - Roues en acier-polyuréthane - Valve de surcharge de sécurité - Possibilité de pompage par timon ou par pédale - Commande à trois positions.



Referencia referencia référence	APM-1,0	APM-1,5
Código código code	75-464	75-468
Elevación máx. elevação max. élévation max. (mm)	1.600	1.600
Elevación mín. elevação min. hauteur min. (mm)	85	85
Velocidad ascenso velocidade elevação vitesse de lenage (mm x impulso)	≥18	≥18
Dimensiones dimensões dimensions		
Ancho horquillas largura garfo large B (mm)	550	550
Largo horquillas comprimento garfos longeur forcae L (mm)	1.150	1.150
Altura altura hauteur (mm)	1.980	1.980
Ancho largura largeur (mm)	715	715
Largo comprimento longeur (mm)	1.610	1.610
Ruedas rodas roues	PU (Ø180x50)	PU (Ø180x50)
Rodillos rolos galets	PU (Ø74x70)	PU (Ø74x70)
Radio de giro máximo raio de giro (mm)	≥1.380	≥1.380
Peso peso poids (kg)	240	260
Carga carga force (kg)	1.000	1.500

PU = Poliuretano Poliuretano Poliuréthane



Apiladores

Empilhadores - Gerbeurs



APM2 - Apilador manual de elevación rápida*

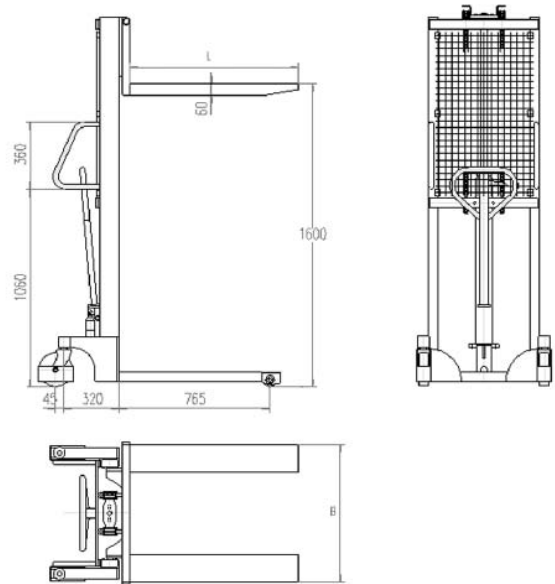
Apilador manual con bomba de elevación rápida, más rapidez y menos esfuerzos para elevar - Direccionamiento mediante transmisión por cadena; más precisa y estable - Válvula de desbloqueo anticaida de la carga por rotura del manguito de transmisión - Válvula de descenso de alta precisión - 2 rotantes giratorios, 1 con freno - Radio de giro muy pequeño.
* La elevación rápida actua sólo por debajo de los 100 Kg. de carga.

APM2 - Empilhador Manual Elevação Rápida*

Empilhador Manual com bomba de elevação rápida, mais rapidez e menor esforço para elevar - Direcionamento mediante transmissão por corrente mais precisa e estável - Válvula de desbloqueio antic queda da carga por rotura da transmissão - Válvula de descida de alta precisão - 2 rodízios rotativo, 1 com freio - Raio de giro muito pequeno.
*A elevação rápida funciona apenas para carga inferiores a 100Kg.

APM2 - Gerbeurs manuel quick lift*

Gerbeur manuel avec pompe de levage rapide, plus de rapidité et moins d'efforts pour lever - Cylindre chromé dur - Directionnement par transmission par chaînes ; plus précis et stable - Valve de déblocage antichute de la charge par rupture du tuyau de transmission - Valve de descente de haute précision - 2 roulettes rotatif, 1 à frein - Radio de rotation très petit - Empileur facile à manœuvrer.
* Le levage rapide fonctionne seulement au-dessous de 100 Kg.



Elevación rápida, QUICK LIFT
Elevação rápida, QUICK LIFT
Levage rapide, QUICK LIFT



Referencia referència référence	APM2-1016	
Código código code	75-470	
Elevación máx. elevação max. élévation max.	(mm)	1.600
Elevación mín. elevação min. hauteur min.	(mm)	90
Velocidad ascenso velocidade elevação vitesse de lenage	carga < 100Kg. (mm x impulso)	50
	carga > 100Kg.	17
Dimensiones dimensões dimensions		
Ancho horquillas largura garfo large B	(mm)	520
Largo horquillas comprimento garfos longueur forcae L	(mm)	1.150
Altura altura hauteur	(mm)	1.965
Ancho largura largeur	(mm)	765
Largo comprimento longueur	(mm)	1.670
Ruedas rodas roues	(mm)	PU (Ø200x50)
Rodillos rolos galets	(mm)	PU (Ø80x50)
Radio de giro máximo raio de giro	(mm)	≥ 1.425
Peso peso poids	(kg)	220
Carga carga force	(kg)	1.000

PU = Poliuretano Poliuretano Poliuréthane

Apiladores

Empilhadores - Gerbeurs



APMB - Apilador manual para barriles

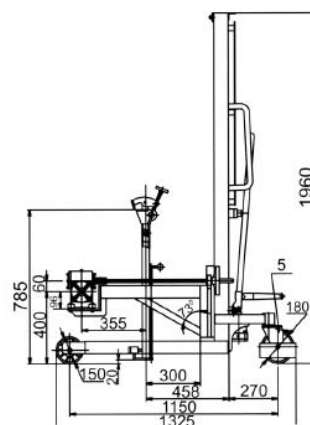
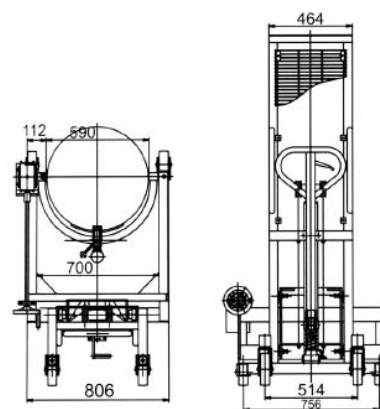
Facilidad para elevar, transportar y voltear barriles de 210 litros - Voltea el barril 120 grados para vaciado de aceite - Sistema compacto y fiable de fijación del barril.

APMB - Empilhador Manual para Bidões

Permite elevar, transportar e rodar bidões de 210 Lts - Roda o bidão a 120 graus - Sistema compacto e fiável de fixação do bidão.

APMB - Gerbeurs pour fûts

Facilité pour élever, transporter et basculer les fûts de 210 litres - Bascule le fût de 120 degrés pour le vidage de l'huile - Système compact et fiable de fixation du baril.



Referencia <i>referência</i> <i>référence</i>		APMB-0413
Código <i>código</i> <i>code</i>		75-472
Elevación <i>máx.</i> <i>elevação máx.</i> <i>élévation máx.</i>	(mm)	1.350
Velocidad ascenso <i>velocidade elevação</i> <i>vitesse de lenage</i>	(mm x impulso)	13
Dimensiones <i>dimensões</i> <i>dimensions</i>		
Altura <i>altura</i> <i>hauteur</i>	(mm)	1.960
Ancho <i>largura</i> <i>largeur</i>	(mm)	832
Largo <i>comprimento</i> <i>longueur</i>	(mm)	1.325
Barril <i>bidões</i> <i>fût</i>		ø572 mm./210 litros
Ruedas <i>rodas</i> <i>roues</i>	(mm)	PU
Rodillos <i>rolos</i> <i>galets</i>	(mm)	PU
Peso <i>peso</i> <i>poids</i>	(kg)	190
Carga <i>carga</i> <i>force</i>	(kg)	400

PU = Poliuretano *Poliuretano* *Poliuréthane*



Apiladores

Empilhadores - Gerbeurs



APE - Apiladores electromanuales

Altura de elevación: 3,0 mt. - Elevación y descenso electro-hidráulico - Cargador incorporado - 2 Rotantes giratorios, uno con freno - Construidos con acero de alta calidad - Fácil operación - Batería semitracción.

Batería: 1 año de garantía.

APE - Empilhador Electro-Manual

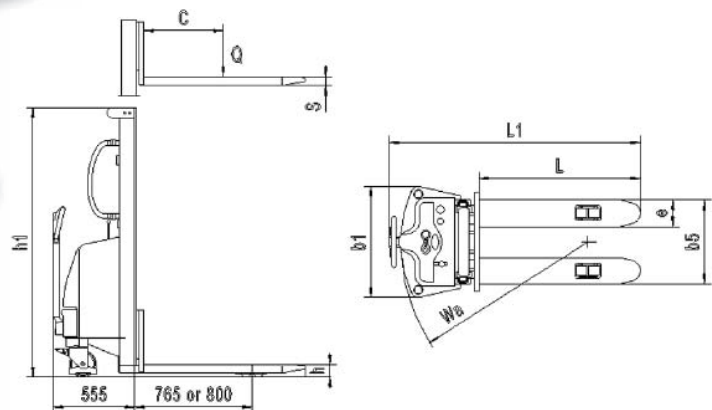
Altura de elevação: 3,0mt - Elevação e descida electrohidráulicas - Cargador incorporado - 2 Rodízios Giratórios um com travão - Construídos em aço de alta qualidade - Fácil de manusear - Batería de semi-tracção.

Batería: 1 ano de garantia.

APE - Gerbeurs semi-électriques

Hauteur de levage : 3,0 m - Levage et descente électrohydrauliques - Chargeur incorporé - 2 roues pivotantes, une avec frein - Construits en acier de haute qualité - Opération facile - Batterie semi-traction.

Batterie: garantie 1 an.



Referencia referència référence		APE-1,0/3000
Código código code		75-484
Elevación máx. elevação max. élévation max.	(mm)	3.000
Elevación mín. elevação min. hauteur min. h	(mm)	85
Ancho horquillas largura garfo large b5	(mm)	570
Largo horquillas comprimento garfos longueur forcae L	(mm)	1.100
Altura altura hauteur h1	(mm)	2.080
Ancho largura largeur b1	(mm)	777
Largo comprimento longueur L1	(mm)	1.720
Velocidad elevación velocidade elevação vitesse de lenage		
sin carga sem carga sans charge	(mm/seg.)	140
a plena carga carga máx. plein chargue	(mm/seg.)	90
Ruedas rodas roues	(mm)	PU (Ø180x50)
Rodillos rolos galets	(mm)	PU (Ø74x70)
Radio de giro máximo WA raio de giro Wa	(mm)	≥1.400
Motor elevación motor de elevação puissance élévation	(Kw)	1,5
Batería batería batterie	(V/Ah)	12/110
Peso peso poids	(kg)	495/430
Carga carga force	(kg)	1.000

PU = Poliuretano Poliuretano Poliuréthane

Apiladores

Empilhadores - Gerbeurs



APET-S1 - Apiladores eléctricos SERIE 1

Apilador eléctrico gama ligera con conductor acompañante - Controlador electrónico CURTIS - Baterías de tracción tecnología "MTT" (tracción mini tubular) de 12V/120Ah. - Cargador externo - Motor horizontal - Simple y fácil de utilizar - Freno electromagnético - Sistema de seguridad antiplastamiento - **Uso no intensivo** - Elevación libre (altura de elevación sin que el mástil salga del marco del apilador).

Batería: 1 año de garantía.

APET-S1 - Empilhadores Eléctricos SÉRIE 1

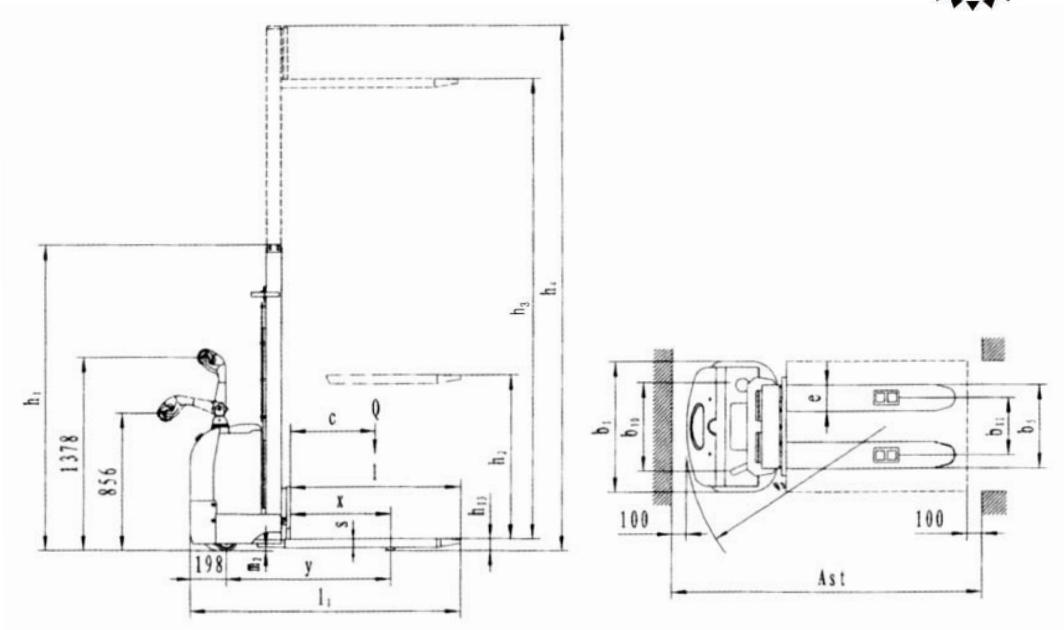
Empilhador Eléctrico gama ligeira com condutor acompanhante - Controlador electrónico CURTIS - Bateria de tracção tecnologia "MTT" (tracção mini tubular) de 24V/120Ah - Carregador externo - Motor horizontal - Simples e fácil de utilizar - travão electromagnético - Sistema de segurança anti-patinagem - **Uso ocasional** - Elevação livre (altura de elevação sem que a torre se eleve).

Bateria: 1 ano de garantia.

APET-S1 - Gerbeurs électriques SERIE 1

Gerbeur électrique gamme légère avec conducteur accompagnateur - Contrôleur électronique CURTIS - Batterie de traction technologie "MTT" (traction mini tubulaire) de 24 V/120Ah. - Chargeur externe - Moteur horizontal - Simple et facile à utiliser - Frein électromagnétique - Système de sécurité anti-aplatissement - **Utilisation non intensif.** - Levage libre (hauteur de levage sans que le mât sorte du cadre de l'empileur.)

Batterie: garantie 1 an.





Apiladores

Empilhadores - Gerbeurs

Tabla de carga según altura de elevación y centro de carga:
 Tabela de carga segundo altura de elevação:
 Tableaux de charge selon hauteur de levage:

		Centro de carga Centro de carga Centre de charge	
		600 (mm)	700 (mm)
Elevación Elevação h3 Elevation	2.500 (mm)	1.200 (Kg.)	800 (Kg.)
	2.900 (mm)	1.000 (Kg.)	600 (Kg.)

Referencia referència référence		APET-1229-S1
Código código code		75-486/6
Carga carga force	(Kg)	1.200
h2 Elevación libre elevação livre elevation libre	(mm)	158
Elevación máx. elevação max. élévation max.	(mm)	2.900
C	(mm)	600
X	(mm)	680
Y	(mm)	1.164
PESO peso poids		
Peso neto peso líquido poids	(Kg)	935
Carga por eje a plena carga en eje delantero / trasero	(Kg)	965/1170
Carga por eje sin carga en eje delantero / trasero	(Kg)	422/513
RUEDAS Y CHASIS rodas e chassis roues et châssis		
Bandajes de ruedas rasto das rodas bandage des roues		PU
Ruedas delanteras/traseras rodas dianteiras/traseiras roues avant / arriere	(mm)	Ø250x89 / Ø80x70
Rueda estabilizadora roda estabilizadora	(mm)	Ø150x54
Número de ruedas nº de rodas nº roues		1x +2/2
b10	(mm)	650
b11	(mm)	390/505
DIMENSIONES dimensões dimensions		
h1	(mm)	1.951
h4	(mm)	3.265
h14	(mm)	695/1.196
h13	(mm)	81
l1	(mm)	1.831
l2	(mm)	680
b1	(mm)	890
s/e/l	(mm)	60x180x1.150
b5	(mm)	570
m2	(mm)	26
Ancho del pasillo con palet 800x1200	Ast (mm)	2.217
Radio de giro raio de giro	Wa (mm)	1.361
RENDIMIENTO rendimento performance		
Velocidad traslación velocidade de translação vitesse de translation		
con carga com carga plein charge / sin carga sem carga sans chargée	(Km./h)	4/5,3
Velocidad de elevación velocidade elevação vitesse d'elevation		
con carga com carga plein charge / sin carga sem carga sans chargée	(mm/s)	125/156
Velocidad descenso velocidade descida vitesse de descente		
con carga com carga plein charge / sin carga sem carga sans chargée	(mm/s)	96/89
Máxima pendiente máx. pendente		
con carga com carga plein charge / sin carga sem carga sans chargée	(%)	6/12
Sistema de freno sistema de travagem système de freinage		electromagnético
POTENCIA potência puissance		
Motor de tracción, potencia S2 60 min. motor de tracção puissance de traction	(Kw)	1,2
Motor de elevación, potencia S3 15% motor de elevação puissance levée	(Kw)	2,2
Batería batería batterie	(V/Ah)	2x12/120
OTROS outros autres		
Control de tracción electrónico controlo de tracção electrónico traction control		Curtis
Ruido percibido por el conductor (norma EN 12053) ruído bruit	(dB(A))	67

PU = Poliuretano Poliuretano Poliuréthane

Apiladores

Empilhadores - Gerbeurs



APET-S2 - Apiladores eléctricos SERIE 2

Apilador eléctrico gama estándar - Controlador electrónico CURTIS - Batería de tracción de 24V/210Ah - Cargador externo - Motor horizontal - Chasis reforzado - Incorpora guías de seguridad lateral y plataforma - Freno electromagnético - Control de traslación rápida - Sistema de seguridad antiplastamiento - De uso semi-intensivo.

- Consultar tabla elevación libre (altura de elevación sin que el mástil salga del marco del apilador).

Batería: 1 año de garantía.

APET-S2 - Empilhadores Eléctricos SÉRIE2

Empilhador Eléctrico Gama Standard - Controlador Eléctrico

CURTIS - Bateria de Tracção 24V/210Ah - Carregador

Externo - Motor Horizontal - Chassis reforçado -

incorpora guias de segurança lateral e plataforma -

Travão electromagnético - Controlo de translação rápida -

sistema de segurança anti-patinagem - Uso semi-intensivo.

Consultar tabela de elevação livre (altura de elevação sem que a torre se eleve).

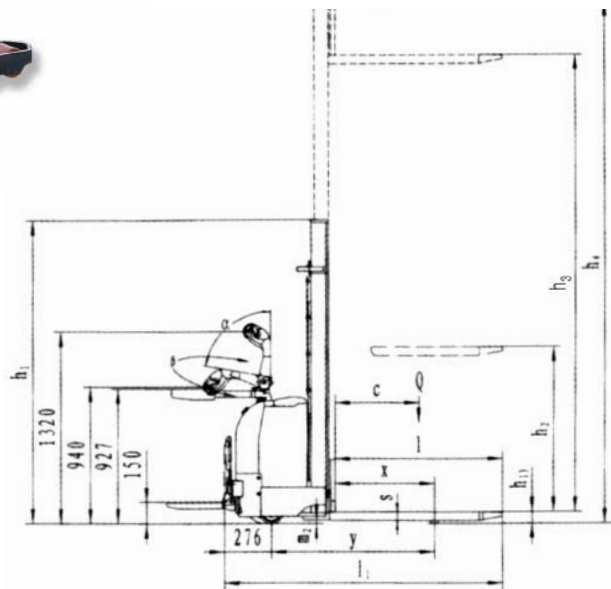
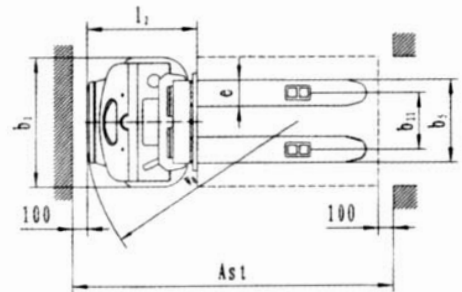
Bateria: 1 ano de garantia.

APET-S2 - Gerbeurs électriques SERIE 2

Gerbeur électrique gamme standard - Contrôleur électronique CURTIS - Batterie de traction de 24 V/210 AH - Chargeur externe - Moteur horizontal - Châssis renforcé - Incorpore des guides de sécurité sur latéral et plate-forme - Frein électromagnétique - Contrôle de translation rapide - Système de sécurité anti-aplatissement - Pour utilisation semi-intensive.

- Consulter table de levage libre (hauteur de levage sans que le mât sorte du cadre de l'empileur.)

Batterie: garantie 1 an.



Modelo 1229 - Elevación libre total (1.430 mm.)

Controlador CURTIS

Batería 24/210 Ah

Elevação livre (1.430 mm.)

Controlador electrónico CURTIS

Batería 24/210Ah

Levage libre (1.430 mm.)

Contrôleur électronique CURTIS

Baterie 24/210Ah



4



Apiladores

Empilhadores - Gerbeurs

Tabla de carga según altura de elevación y centro de carga:
 Tabela de carga segundo altura de elevação:
 Tableaux de charge selon hauteur de levage:

		Centro de carga Centro de carga Centre de charge	
		600 (mm)	700 (mm)
Elevación Elevação h3 Elevation	2.500 (mm)	1.250 (Kg.)	850 (Kg.)
	2.900 (mm)	1.100 (Kg.)	700 (Kg.)
	3.200 (mm)	1.000 (Kg.)	600 (Kg.)
	3.600 (mm)	800 (Kg.)	500 (Kg.)

Referencia referència référence		APET-1229-S2	APET-1236-S2
Código código code		75-488/4	75-488/6
Carga carga force	(Kg.)		1.250
h2 Elevación libre elevação livre elevation libre	(mm)	1.430	158
Elevación máx. elevação max. élévation max.	(mm)	2.900	3.600
C	(mm)		600
X	(mm)		796
Y	(mm)		1.278
PESO peso poids			
Peso neto peso líquido poids	(Kg)	910	930
Carga por eje, a plena carga en eje: delantero / trasero	(Kg)	1.030/1.130	1.040/1.140
Carga por eje, sin carga en eje: delantero / trasero	(Kg)	670/240	685/245
RUEDAS Y CHASIS rodas e chassis roues et châssis			
Bandajes de ruedas rasto das rodas bandage des roues			PU
Ruedas delanteras rodas dianteiras roues avant	(mm)		Ø252x89
Rodillos rolos galets	(mm)		Ø80x70
Rueda estabilizadora roda estabilizadora roue stabilisateur	(mm)		Ø150x54
Número de ruedas nº de rodas nº roues			2/4
b10	(mm)		650
b11	(mm)		390/505
DIMENSIONES dimensões dimensions			
h1	(mm)	1.946	2.296
h4	(mm)	3.276	3.976
h14	(mm)		940/1.320
h13	(mm)		81
l1	(mm)		1.908
l2	(mm)		758
b1	(mm)		890
s/e/l	(mm)		60x180x1.150
b5	(mm)		570
m2	(mm)		26
Ancho del pasillo con palet 800x1200	Ast (mm)		2.224
Radio de giro raio de giro	Wa (mm)		1.590
RENDIMIENTO rendimento performance			
Velocidad de traslación velocidade de translação vitesse de translation			
con carga com carga plein charge / sin carga sem carga sans charge	(Km/h)		5,2/5,5
Velocidad de elevación velocidade elevação vitesse d'elevation			
con carga com carga plein charge / sin carga sem carga sans charge	(mm/s)		110/170
Velocidad de descenso velocidade descida vitesse de descente			
con carga com carga plein charge / sin carga sem carga sans charge	(mm/s)		120/130
Máxima pendiente máx. pendente			
con carga com carga plein charge / sin carga sem carga sans charge	(%)		6 / 12
Sistema de freno sistema de travagem système de freinage			electromagnético
Potencia Motor de tracción, potencia S2 60 min. motor de tracção puissance de traction	(Kw)		1,2
Motor de elevación, potencia S3 15% motor de elevação puissance levée	(Kw)		2,2
Batería batería batterie	(V/Ah)		24/210
OTROS outros autres			
Control de tracción electrónico controlo de tracção electrónico traction control			Curtis
Ruido percibido por el conductor (norma EN 12053) ruído bruit	(dB(A))		67

PU = Poliuretano Poliuretano Poliuréthane

Apiladores

Empilhadores - Gerbeurs



APET-S3 - Apiladores eléctricos SERIE 3

Apilador eléctrico gama profesional - 1.500 Kg. - Mástil doble o triple (TRIPLEX) - Batería de tracción 24V/210Ah en apiladores de mástil doble y 24V/280AH en el TRIPLEX - Altura de elevación: 2.900 / 3.600 / 4.600 mm. - Motor vertical de traslación marca ZF (alemania) - **De uso intensivo.**

APET-S3- Empilhadores Eléctricos SÉRIE3

Empilhador eléctrico gama profissional -1.500 Kg. - Mastro duplo ou triplo (TRIPLEX) - Elevação: 2.900 / 3.600 / 4.600 mm. - Bateria de tracción 24V/210Ah en empilhadores de mastro duplo e bateria 24V/280Ah no TRIPLEX - Motor de translação vertical marca ZF (Alemania) - **Uso intensivo.**

APET-S3 - Gerbeurs électriques SERIE 3

Gerbeur électrique gamme professionnelle - 1.500 Kg. - Mât double ou triple (TRIPLEX) - Élévation: 2.900 / 3.600 / 4.600 mm. - Batterie de traction 24V/210 AH sur empileurs à mât double et 24V/280AH sur le TRIPLEX - Moteur vertical de translation marque ZF (Allemagne) - **Pour utilisation intensive.**

Fabricación bajo pedido, consultar
Fabricação por pedido, consultar
Fabrication sur demande, consulter



APET-RG - Apilador eléctrico con brazos y horquillas ajustables

APET-RG - Empilhadores Eléctricos com suportes reguláveis

APET-RG - Gerbeur électrique avec forches réglables

APET-TX - Apilador eléctrico Triplex, con altura máxima de hasta 5.500 mm.

APET-TX - Empilhadores Eléctricos Triplex com elevação até 5.500 mm.

APET-TX - Gerbeur électrique Triplex avec elevation 5.500 mm.

Fabricación bajo pedido, consultar
Fabricação por pedido, consultar
Fabrication sur demande, consulter



Manutención y transporte de equipos

Manutenção e transporte de equipamentos

Manipulation et transport

TANQUETAS TANQUETAS ROULEURS	78-88
GATOS MECÁNICOS MACACO CREMALHEIRA CRICS A CRÉMALLÈRES	89
GATOS HIDRÁULICOS MACACO HIDRÁULICOS CRICS HIDRAULIQUE	90-91
PALANCAS MÓVILES AVALANCA MÓVEL LEVIER MOBILE	92

